

Komatsu Wall Industry

可動間仕切



小松ウオール

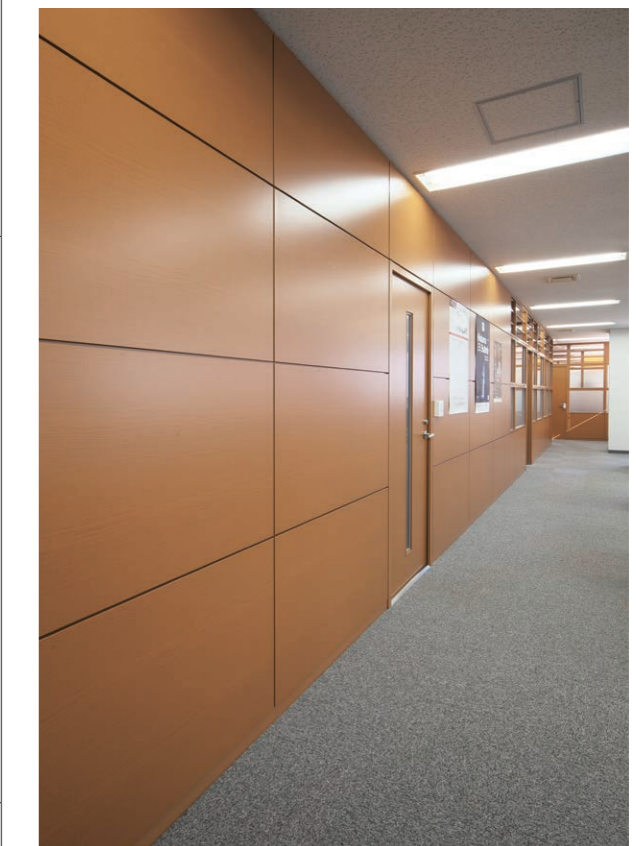
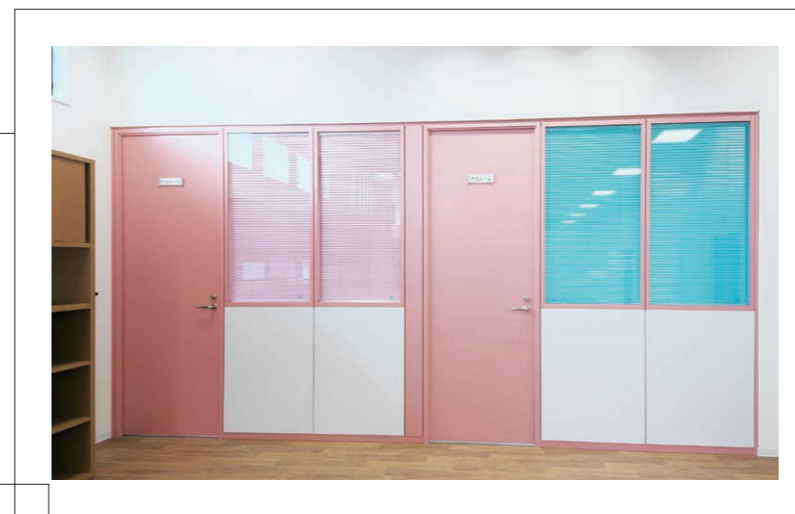


Creative Wall

間仕切のスタンダードとして、実績と信頼を積み重ねてきた「マイティシリーズ」。
快適な空間を創造し、あらゆるニーズに対応。



このカタログには標準以外の仕上、色、仕様、金物などが含まれています。価格、納期が異なる場合がございますので詳しくはお問い合わせください。



Change the color, Change the office life

壁面を彩るパーティションは、空間に心地よさを加える。
色の持つ個性と機能性の調和が、最適なオフィス環境へと導きます。

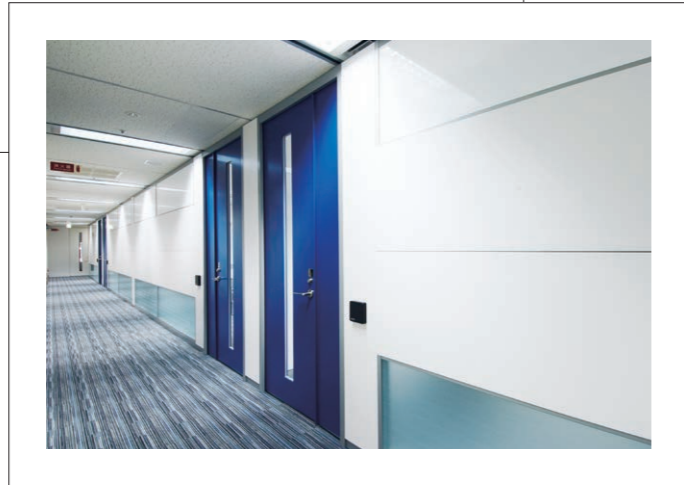
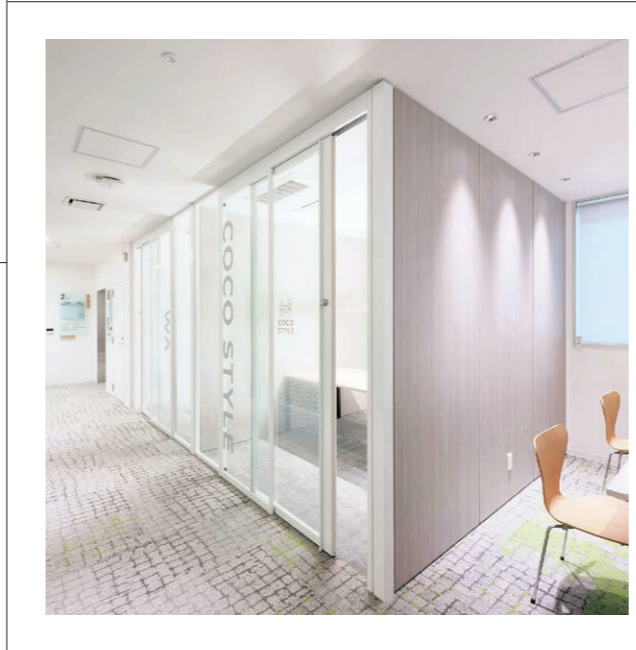
Originality of Material

木目やメタルが持つ個性が、自然な温もりや高級感あふれる空間を演出。素材そのものの美しさは、ワンランク上のオフィス空間を創出します。



Communication & Creative

人とのコミュニケーション、クリエイティブな発想は、
開かれたオフィスで生まれる。
ガラスパーティションは間仕切の基本性能を保ちつつ、
オフィスという空間に開放感をプラスします。





Modern & Chic

洗練されたシンプルなデザインと落ち着きのある色合いで、居心地の良いオフィスを演出。モダンな雰囲気でありながら心落ち着く空間が、上質な時間をお届けします。



LINE UP

可動間仕切ラインアップ

スチール

製品名	マイティ®-70 マイティ®-80	マイティ®-110 マイティ®-130	マイティ®-50
	安心と信頼のスタンダードモデル 長年の実績が頼もしい、スチールW構造間仕切のスタンダードモデルです。	さらなる安心のWボール仕様 パネルのW構造に加えてボールもW仕様、さらなる安心をお届けします。	スリムなエコノミーモデル ペーパーコアを芯材に使用したスリムなスチール間仕切です。
構造図			
見込	MW-70 見込 70 mm MW-80 見込 80 mm	MW-110 見込 110 mm MW-130 見込 132 mm	見込 50 mm
遮音	MW-70 遮音 39 dB MW-80 遮音 40 dB	MW-110 遮音 44 dB MW-130 遮音 44 dB	遮音 18 dB
不燃/公共	不燃 / 公共	不燃 / 公共	不燃 (オプション) / 公共
オプションドアバリエーション	共通 ※要打合わせ カムドア外付け 片引き/引分け カムドア内蔵 片引き ルックアップドア ガラス引き戸 片引き/引分け イーザーキャッチドア 片引き/引分け マイティ-70のみ 間仕切収納庫 マイティ-ACT-HG	共通 ガラス引き戸 片引き/引分け EGドア 片引き グライド 片引き 折り戸 片引き マイティ-110のみ カムドア外付け 片引き/引分け カムドア外付け 片引き2連動 (KK) マイティ-130のみ カムドア内蔵 片引き/引分け カムドア内蔵 片引き2連動 (EX) ボックスオープンドア	カムドア外付け 片引き/引分け カムドア外付け 片引き2連動 (KK) ガラス引き戸 片引き/引分け EGドア 片引き
掲載ページ	P19~	P37~	P41~

ダブルガラス

製品名	マイティスマートレール® スマートとはこれだ	マイティ-80WG® エグゼクティブパーティション	マイティ®-EV80 次世代W構造間仕切
	フラットなフェイスラインでより洗練された2重構造のガラス間仕切です。	シンプルでフラットな表面意匠、オフィス空間にラグジュアリーな時間をお届けします。	縦目地ゼロのパネルデザインとW構造のガラスパネルが特長の高音モデルです。
構造図			
見込	見込 70 mm	見込 80 mm	見込 80 mm
遮音	遮音 54.9 dB	遮音 52.7 dB	遮音 40 dB
不燃/公共	不燃	不燃	不燃
オプションドアバリエーション	ダブルガラスドア 片寄せガラスドア フレームレスドア フレーム框ドア 吊り戸ユニット 片引き ストロングタイトドア	ダブルガラスドア	吊り戸ユニット 片引き
掲載ページ	P55~	P65~	P71~

※製品の仕様、寸法によっては対応できない場合もあります。くわしくはお問い合わせください。

スチール

製品名	マイティ-Lux®70	マイティ®-スプレッディウォール
	オールラウンドなスタンダードモデル 豊富なバリエーションで空間デザインが自由自在、安心のW構造スチール間仕切です。	耐震性能と遮音性能を追求 W構造はそのままに、耐震性や遮音性を高めた高性能間仕切です。
構造図		
見込	見込 70 mm	見込 66 mm
遮音	遮音 39 dB	遮音 38 dB
不燃/公共	不燃	不燃 / 公共
オプションドアバリエーション	カムドア外付け 片引き/引分け カムドア内蔵 片引き/引分け 吊り戸ユニット 片引き EGドア 片引き 折り戸 片引き	カムドア外付け 片引き/引分け カムドア外付け 片引き2連動 (KK) ガラス引き戸 片引き/引分け EGドア 片引き 折り戸 片引き
掲載ページ	P45~	P51~

シングルガラス

製品名	マイティ®-GWALL®	マイティ®-GFRAME・PLS®
	開放感あふれる新感覚間仕切 ガラスの開放感と、多彩なパネルレイアウトが、柔軟な空間デザインを実現します。	シンプルに間仕切る 全面ガラスと全面パネルにドアのみというシンプルな構成は、澄んだ空間を創ります。
構造図		
見込	見込 70 mm	見込 70 mm
遮音	※遮音性能は、使用するガラスの遮音性に依存します。	※遮音性能は、使用するガラスの遮音性に依存します。
不燃/公共	不燃 / 公共	不燃
オプションドアバリエーション	カムドア外付け 片引き/引分け カムドア外付け 片引き2連動 (KK) ルックアップドア 吊り戸ユニット 片引き ガラス引き戸 片引き/引分け EGドア 片引き 折り戸 片引き	ルックアップドア 吊り戸ユニット 片引き
掲載ページ	P75~	P85~

■アイコンについて

見込 mm 間仕切パネルの厚み

遮音 dB パネル単体の音響透過損失 (500Hz)

不燃 国土交通大臣認定不燃材料使用

公共 公共建築協会評価製品

KF-1

製品名	マイティ®-KF1
	耐火構造間仕切 安心の国土交通大臣認定の耐火構造間仕切です。
構造図	
見込	見込 76 mm
遮音	—
不燃/公共	国土交通大臣認定 耐火1時間 不燃
オプションドアバリエーション	カムドア外付け 片引き
掲載ページ	P95~

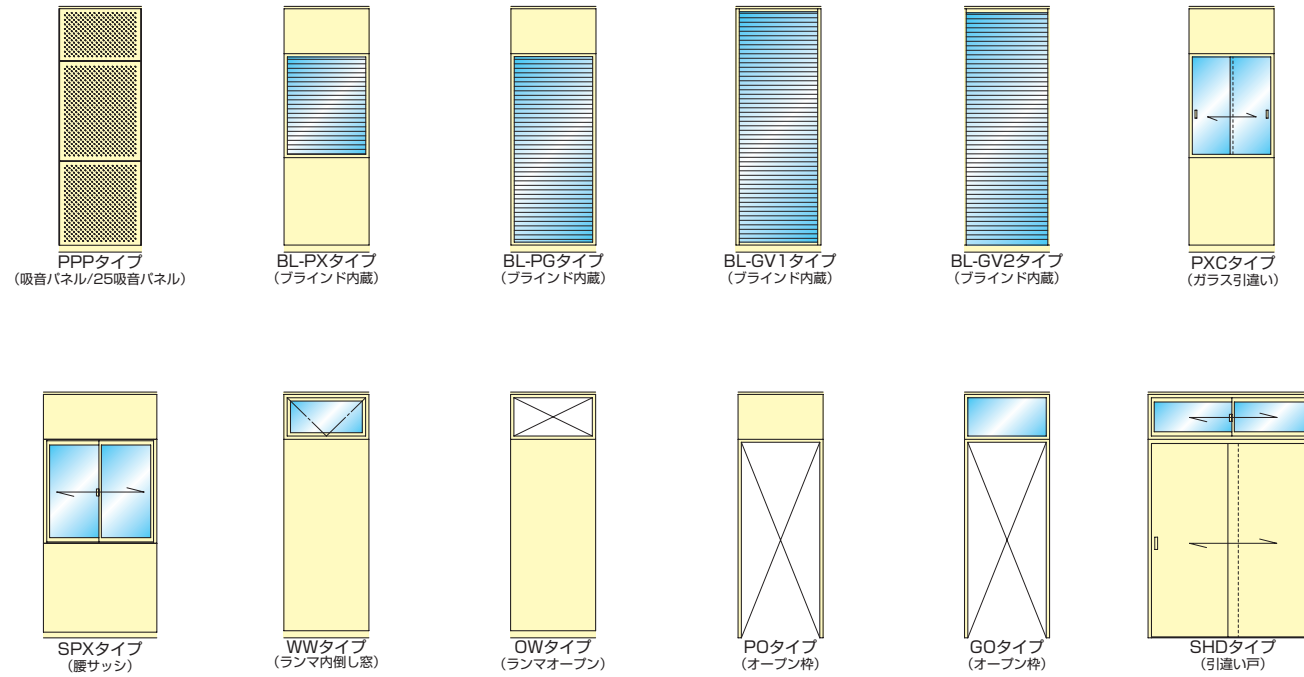
マンファクト

製品名	マンファクト®
	工場用天井付き間仕切 屋内に事務スペースなどを設ける、天井付きの間仕切ユニットです。
構造図	
見込	見込 50 mm
遮音	—
不燃/公共	不燃 (オプション)
オプションドアバリエーション	カムドア外付け 片引き/引分け 自動ドア 片引き/引分け
掲載ページ	P89~

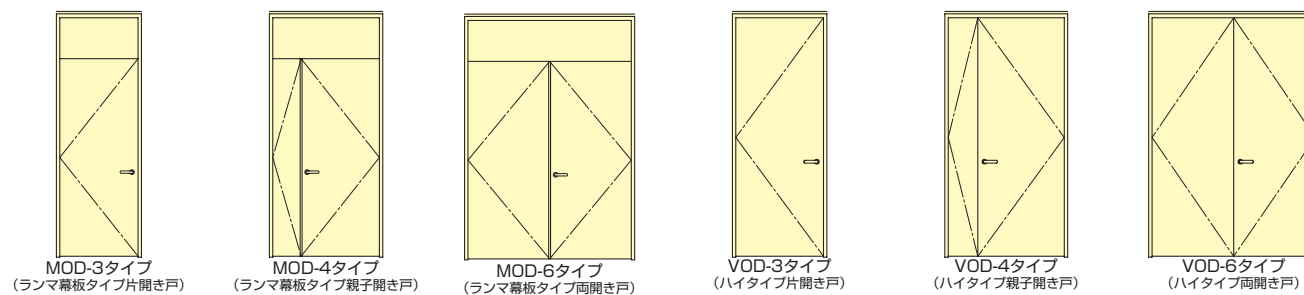
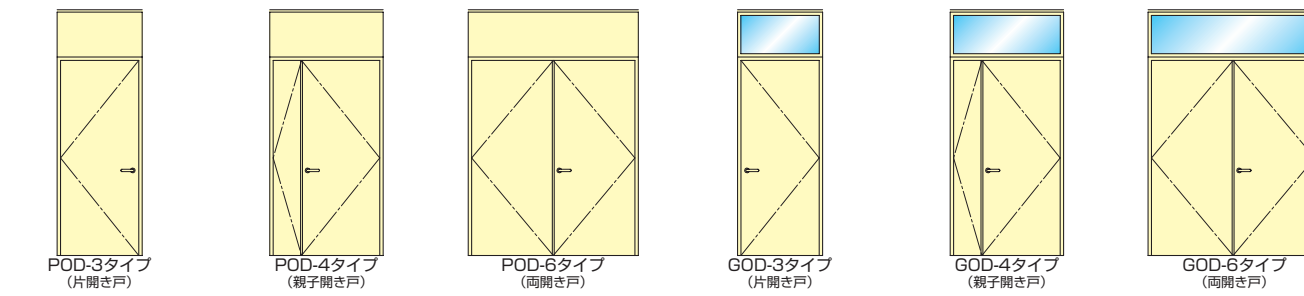
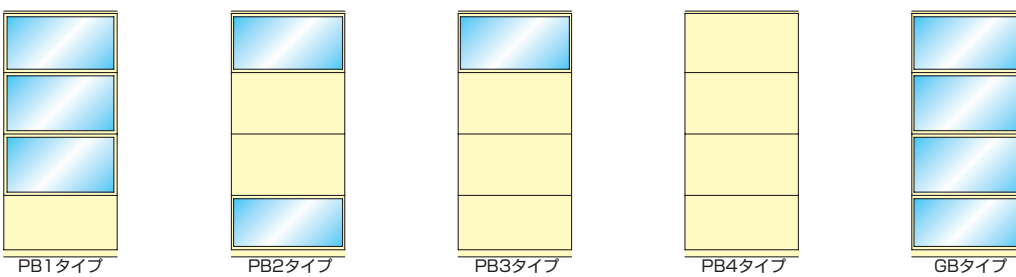
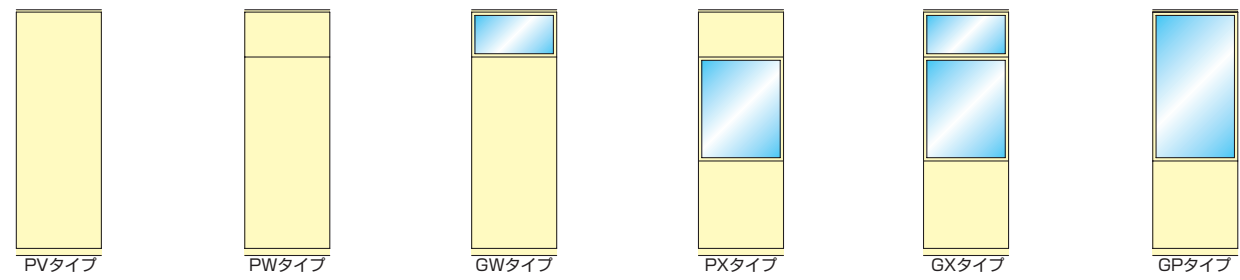
パターンバリエーション

豊富な、パネル・ドアバリエーション

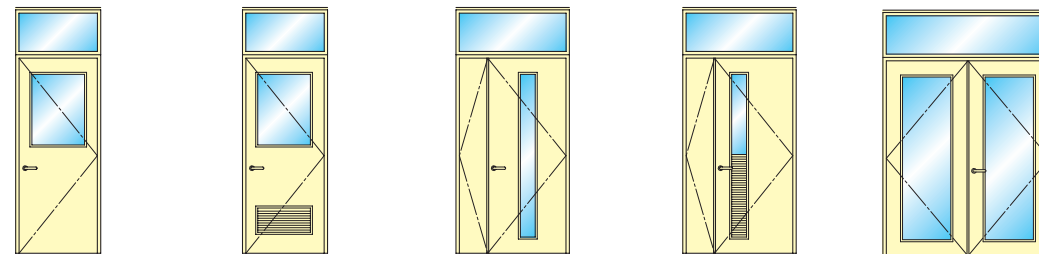
自由自在の空間デザインを可能にする豊富なバリエーション



■パネルバリエーション

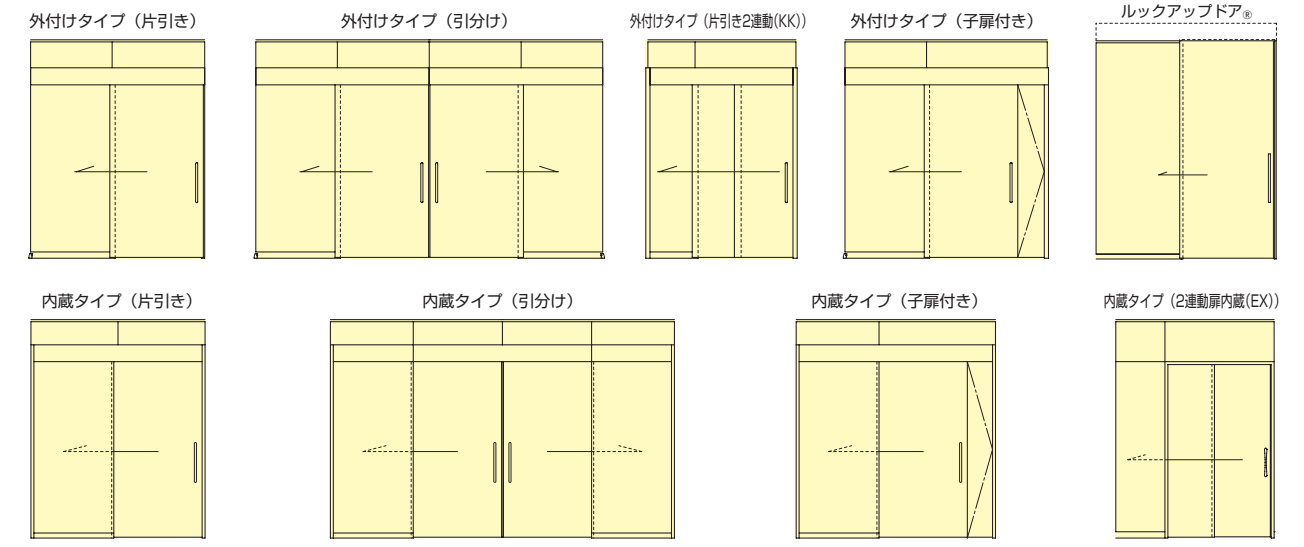


■切窓・ガラリバリエーション

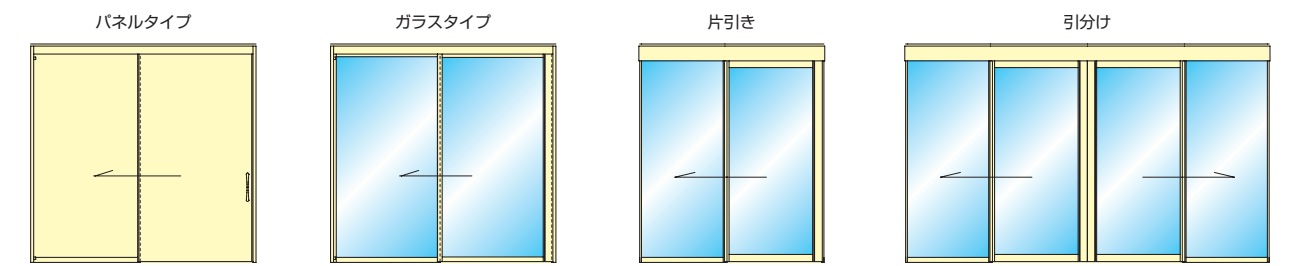


■オプションドアバリエーション

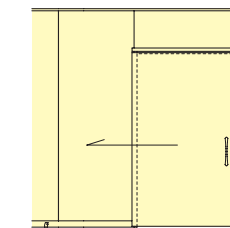
■カーム®ドア



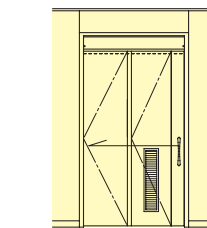
■吊り戸ユニット



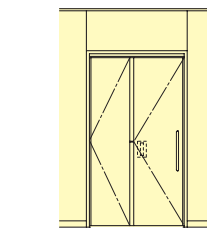
■EGドア®



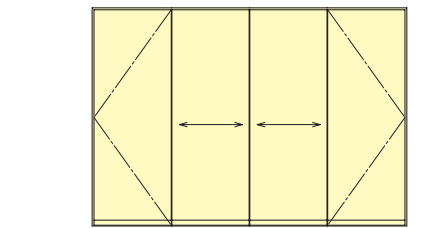
■グライド



■折り戸



■間仕切収納庫 (マイティ-ACT・HG®)



*製品によっては対応できないパターンもございます。くわしくはお問い合わせください。
*上記バリエーション以外のパターンについてはお問い合わせください。
*切窓・ガラリ高さMAX2100mm

オプションドアバリエーション

豊富なオプションドアバリエーション

対応製品についてはP15のオプションドアバリエーションをご確認ください。

■カームドア

バリアフリー対応のやさしいドア

やさしく軽やかな動作のカームドアはどなたにでも安心してお使いいただけるバリアフリー対応ドアです。傾斜レールの上吊り方式により、引き戸下にレールがなく、自動閉鎖します。



内蔵タイプ



外付けタイプ



エキスバンドア(EX)

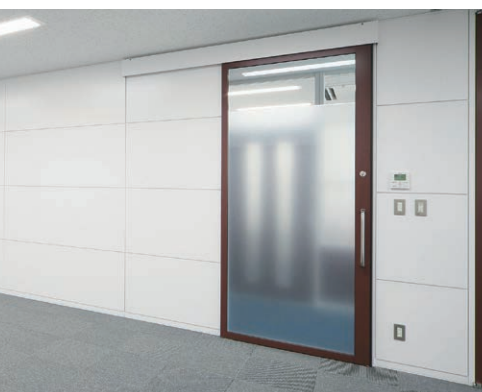
明るい未来のために
人にやさしい

バリア
フリー
対応

■ガラス引き戸

GWALLにベストマッチ

使いやすい引き戸がガラスの開放感を手にいれました。引手一体のアルミ框がより一層スッキリと、開放感あふれる空間を演出します。



■吊り戸ユニット

ハイトタイプのスタイリッシュな引き戸



オフィスにも引き戸のやさしさを提案します。吊り戸ユニットには引き戸下にレールがなく、開閉もスムーズです。

■EGドア

スッキリ意匠の引き戸



レール類を必要などころだけに配置し、スッキリとした意匠を実現した引き戸です。引込み上部にレールがないため、自由な意匠が可能です。

■グライド®

ユニバーサルデザインのコンパクトドア



グライドは引き戸感覚で引いて、折り戸のように折れながら開きます。引き戸の開けやすさと折り戸のコンパクトさを両立した、新感覚のドアです。

明るい未来のために
人にやさしい

バリア
フリー
対応

■折り戸

省スペースドアのスタンダード



コンパクトな動作の折り戸は、フィッティングルームや携帯電話ボックスなど、狭い場所や扉が連立する場所に適しています。

明るい未来のために
人にやさしい

バリア
フリー
対応

各種性能、標準金物、切窓・ガラリ

■各種性能（機能説明）

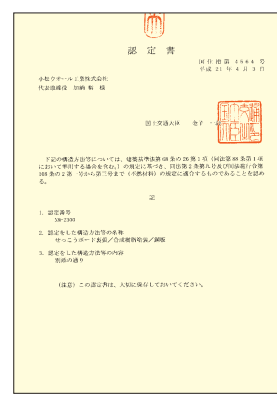
社団法人 公共建築協会

公共 公共建築協会より建築材料として評価を受けた製品シリーズです。



国土交通大臣認定 不燃材料

不燃 国土交通大臣より不燃認定を受けたパネルを使用した製品、またはオプションで使用可能な製品を表しています。



音響透過損失

遮音 音響透過損失とは、間仕切の遮音性能を表す数値です。音源の音圧 (dB) が間仕切で遮ることにより、どれだけ下がるかを測定したものです。※数値はパネル単体で500Hzの場合のものです。

※数値は試験場での単体測定結果 (JIS A 1416) であり、保証値ではありません。施工後の遮音性能は部屋の諸条件で変わります。くわしくはお問い合わせください。

層間変位性能

小松ウォールの可動間仕切は全製品とも1/150radをクリアしています。可動間仕切として、地震の時などの天井や床のずれに対して、高い追従性を有しています。



層間変位試験風景

■金物、切窓・ガラリ

■開き戸用金物

鍵付きレバーハンドル



品番 LE-24 (BS64)

鍵付き握り玉



品番 G-5N (BS64)

戸当り



品番 DCA-56Z-40

旗丁番



ドアクローザー (リョービ)



品番 S22PLW

ドアクローザー (ニュースター)



品番 PS7002LW

■切窓

標準



枠なし



■ガラリ

標準



枠なし

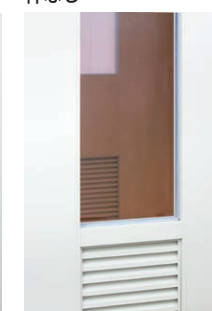


■切窓・ガラリ一体型

標準



枠なし



※切窓・ガラリはオプションとなります。

カラー、オプション

■カラー

じっくりと選びたい、豊富なカラーとその組み合わせ。オーダーメイドの醍醐味がここにあります。

塗装鋼板カラー（標準色）



木目鋼板カラー（オプション）



※上記以外にも準標準色を用意しております。別途カラーサンプルをご確認ください。
※標準色は納期がかかる場合があります。くわしくはお問い合わせください。
※オプションカラーは価格、納期が異なります。くわしくはお問い合わせください。

※木目鋼板は対応サイズが異なります。くわしくは別途カラーサンプルをご確認ください。
※抗菌焼付塗装仕上については、お問い合わせください。
※カラーサンプルは印刷のため実際と異なって見える場合があります。別途カラーサンプルをご確認ください。

■オプション

機能性をさらにプラス、快適性に磨きをかける豊富なオプション群。

ホワイトボード

表面がそのままホワイトボードとして使用可能なパネルです。通常パネルと同様にスッキリと納まるため、会議室はもちろんリフレッシュや打合せスペースなどにもおすすめです。



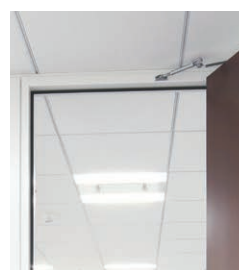
侵入防止

ランマ部分に侵入防止用のバーを設けた仕様です。適度にオープンであることにより、中の様子も伝わる、セキュリティ性の高い仕様です。



簡易気密ドア

ドア枠の気密ゴムとドア下のボトムシールにより、気密性を向上させた開き戸です。気密性に優れた簡易気密ドアは遮音性の向上にも貢献します。会議室や重役室などにより快適な空間をお届けします。



電気錠

さまざまなセキュリティシステムに対応する電気錠を内蔵したドアです。より安心な空間を提供します。

※ドアのタイプにより仕様・納まりが異なります。くわしくはお問い合わせください。

メッシュパネル

サーバールームには熱問題を解決し、セキュリティ性の高いワイヤーメッシュのパネルをおすすめします。電気錠を組み込めば、より一層セキュリティ性が向上します。

※製品によっては対応できないものもございます。くわしくはお問い合わせください。

スチール

ダブルガラス

シングルガラス

ミニファクト

KF1



安心と信頼のスタンダードモデル

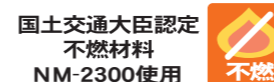
信頼の間仕切をお届けします

長年の実績が証明する間仕切のスタンダードモデルです。W構造の優れた基本性能と、豊富なパターンバリエーション、多彩なカラーによるオーダーメイド性能が、あらゆる場面やスタイルに柔軟に対応します。見込70mmのマイティ-70と見込80mmのマイティ-80がございます。



不燃W構造間仕切

W構造で優れた断熱性、遮音性を発揮するマイティ-70/マイティ-80は国土交通大臣認定を受けた不燃材料を使用しています。



豊富なバリエーション

安定した品質と豊富なバリエーションで、オフィスをはじめ、病院や学校、公共施設、工場などあらゆるシチュエーションに対応します。



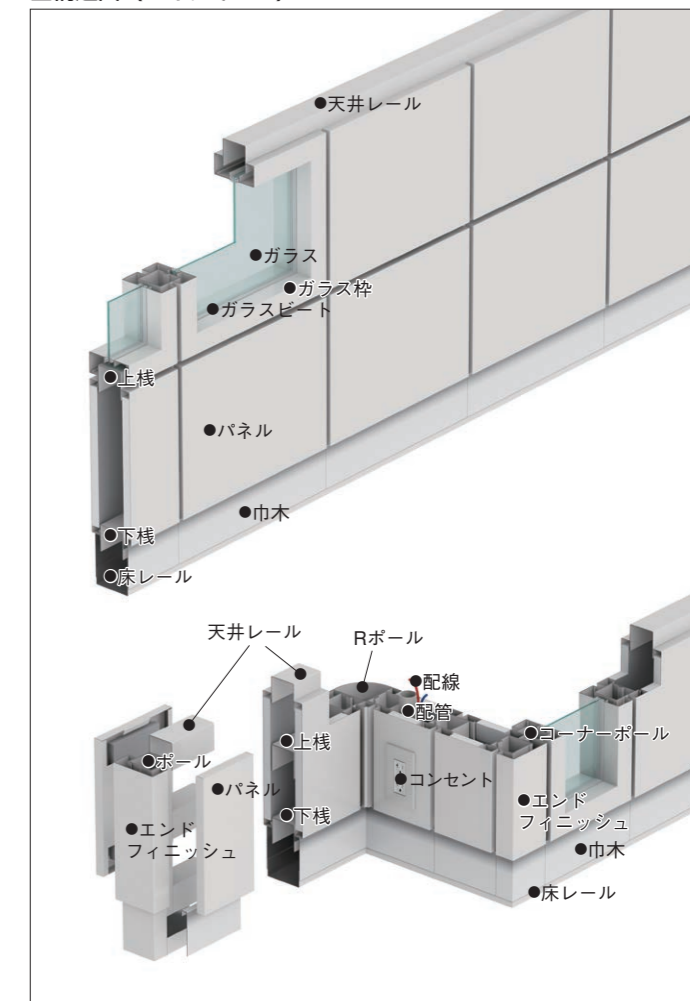
安心設計

振動試験にて震度7クラスを確認

※試験場での確認試験であり、製品の取付条件により性能値が変わります。



■構造図 (マイティ-70)



■仕様表 (マイティ-70)

骨材	天井レール	冷間圧延鋼板 (焼付塗装仕上)
	壁面レール	亜鉛めっき鋼板 (焼付塗装仕上)
	床レール	冷間圧延鋼板 (焼付塗装仕上)
		亜鉛めっき鋼板 (焼付塗装仕上)
	巾木	冷間圧延鋼板 (焼付塗装仕上)
		亜鉛めっき鋼板 (焼付塗装仕上)
	ボール	冷間圧延鋼板 (焼付塗装仕上)
	コーナーボール	冷間圧延鋼板 (焼付塗装仕上)
	Rボール	アルミ押出型材 (焼付塗装仕上)
	上棧・下棧	冷間圧延鋼板 (焼付塗装仕上)
	横棧	冷間圧延鋼板 (焼付塗装仕上)
エンドフィニッシュ	冷間圧延鋼板 (焼付塗装仕上)	
枠	ドア枠	冷間圧延鋼板 (焼付塗装仕上)
	開口枠	冷間圧延鋼板 (焼付塗装仕上)
	ガラス枠	アルミ押出型材 (焼付塗装仕上)
	ガラス枠ビート	ポリ塩化ビニル (PVC) (グレー) 対応ガラス厚3~6.8mm
	オープン目地カバー	ポリ塩化ビニル (PVC) (アイボリー)

パネル	表面材	亜鉛めっき鋼板 (焼付塗装仕上)	
	芯材	せっこうボード	
開き戸	ドア	表面材	亜鉛めっき鋼板 (焼付塗装仕上)
		芯材	ペーパーコア
	パネル	目板	アルミ押出型材 (焼付塗装仕上)
		旗丁番	ステンレス (当社専用仕様)
	ロック	美和ロックLE-24-BS64mm・ゴールG-5N-BS64mm (当社標準仕様)	
	クローザー	リョービS22PLW・ニュースター-PS7002LW (当社標準仕様)	
	フランス落し	ステンレス (当社標準仕様)	
戸当り	シブタニ DCA-56Z-40 (当社標準仕様)		
切窓/ガラリ	切窓/ガラリ	アルミ押出型材 (焼付塗装仕上)	
	ガラス押え	ポリ塩化ビニル (PVC) (グレー) 対応ガラス厚3~6mm	

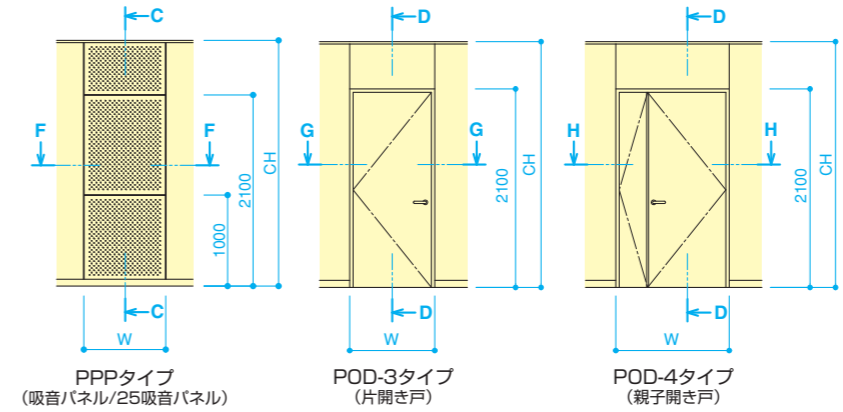
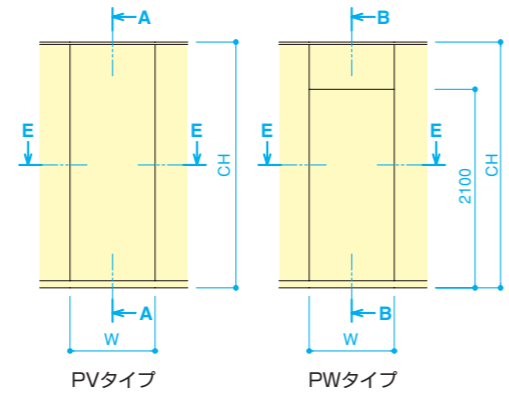
詳細図

スチール

スチール



■立面図



■製品寸法

	W	CH	巾木H
規準寸法	900 1200	MAX 3000	60 75

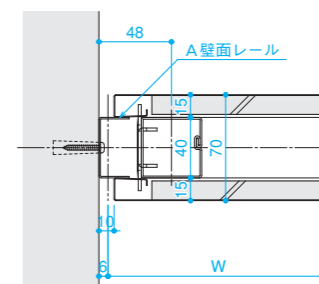
※木目鋼板についてはお問い合わせください。
※上記以外の寸法についてはお問い合わせください。

■製品寸法（開き戸）

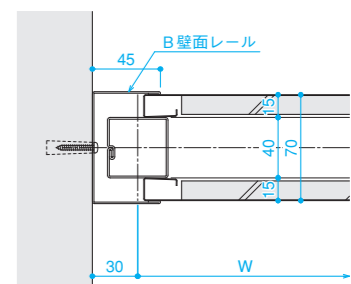
	W			CH
	片開き	親子開き	両開き	
規準寸法	900	1200	1800	MAX 3000

※上記以外の寸法についてはお問い合わせください。

■壁面納まりA

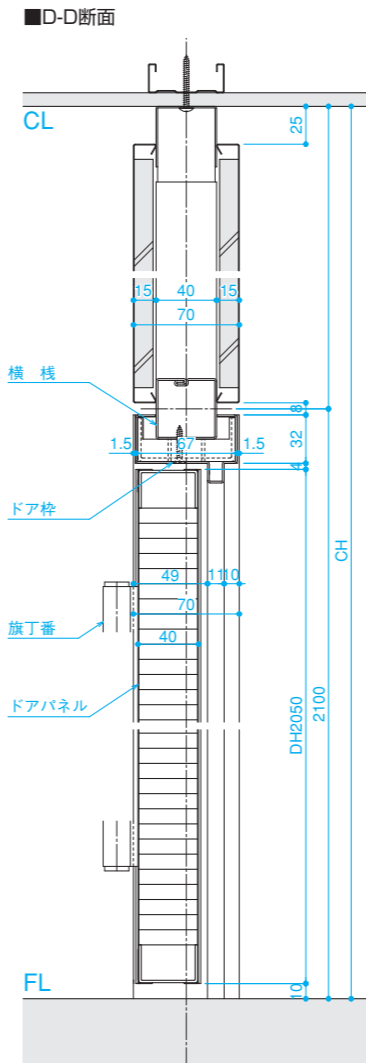
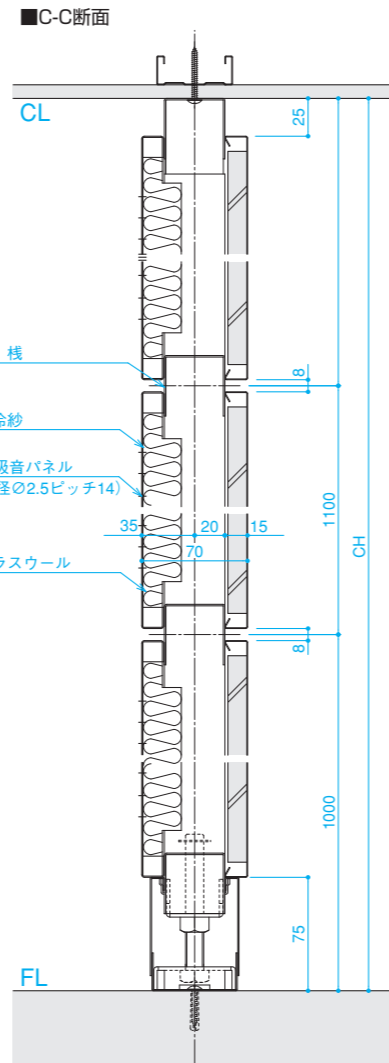
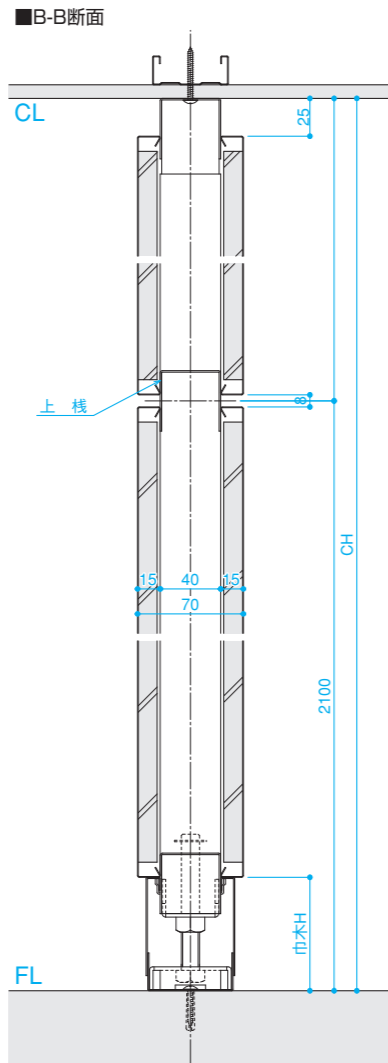
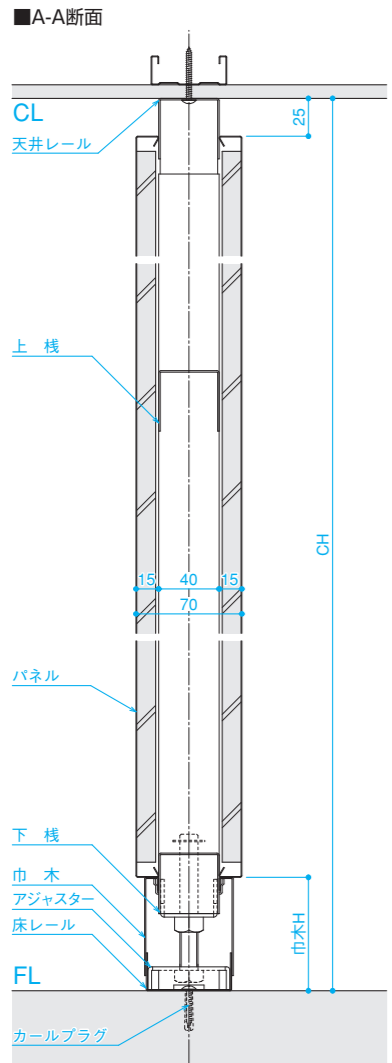


■壁面納まりB

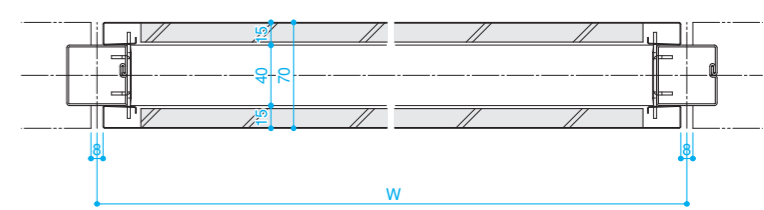


断面図

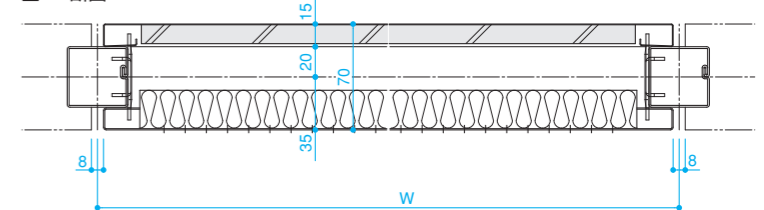
S=1/5



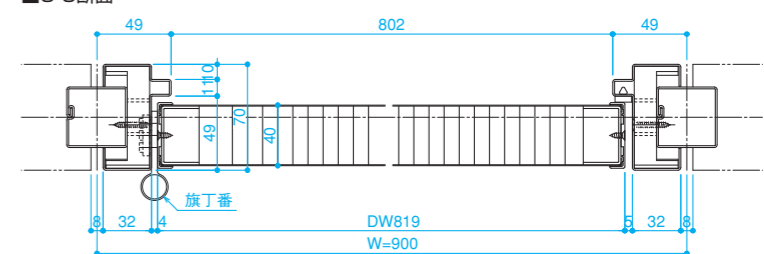
■E-E断面



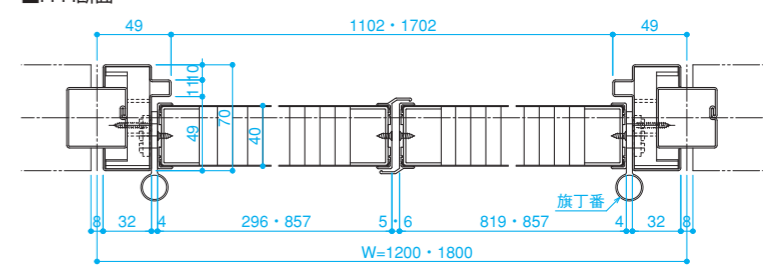
■F-F断面



■G-G断面



■H-H断面



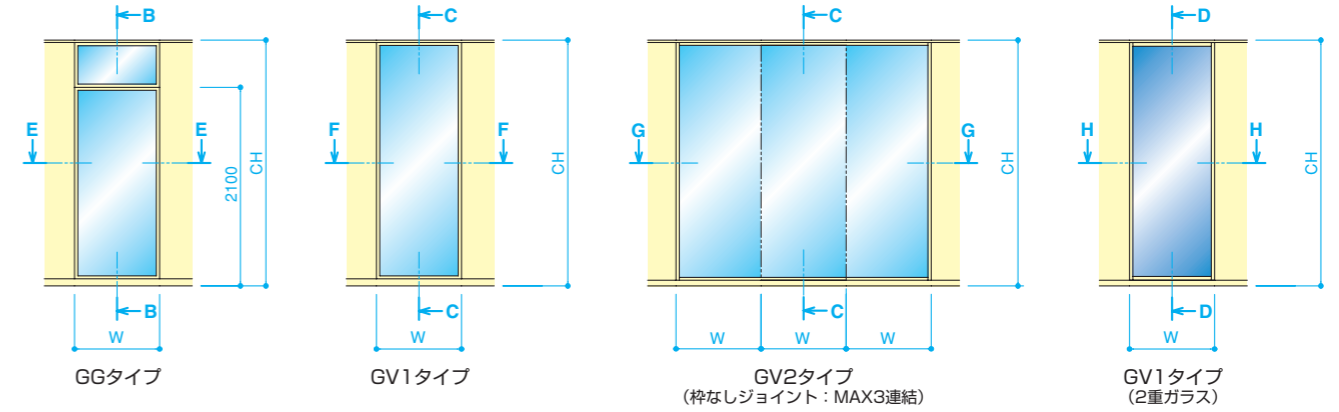
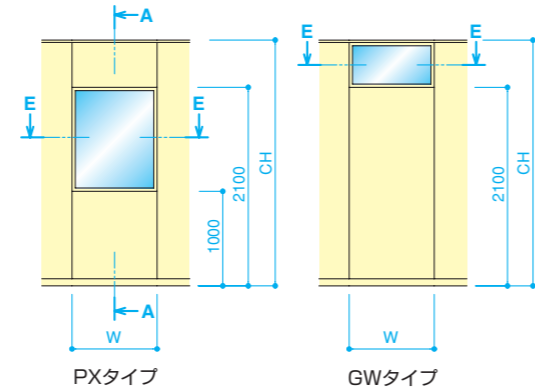
※図面は、マイティ-70のものを掲載しております。

詳細図

スチール



■立面図



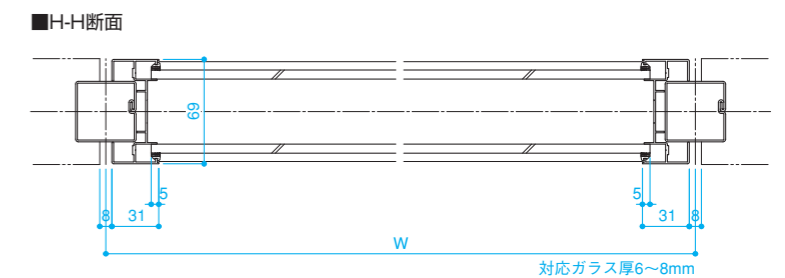
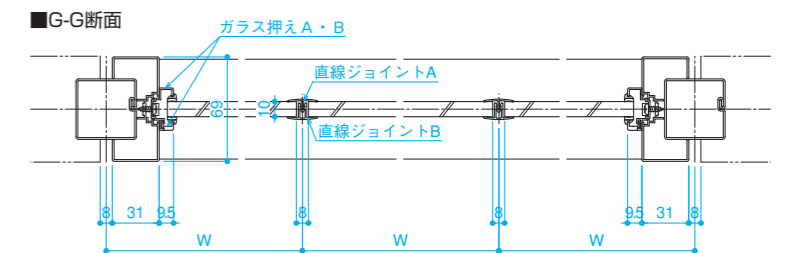
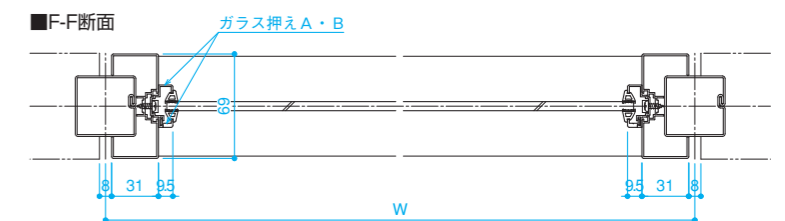
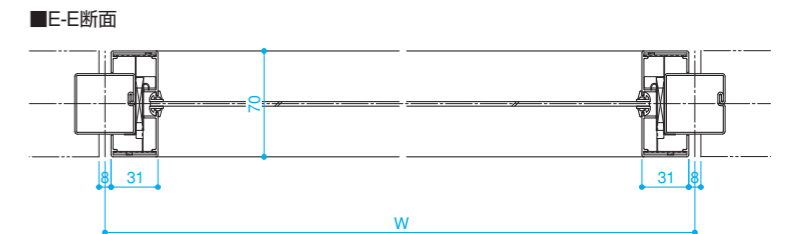
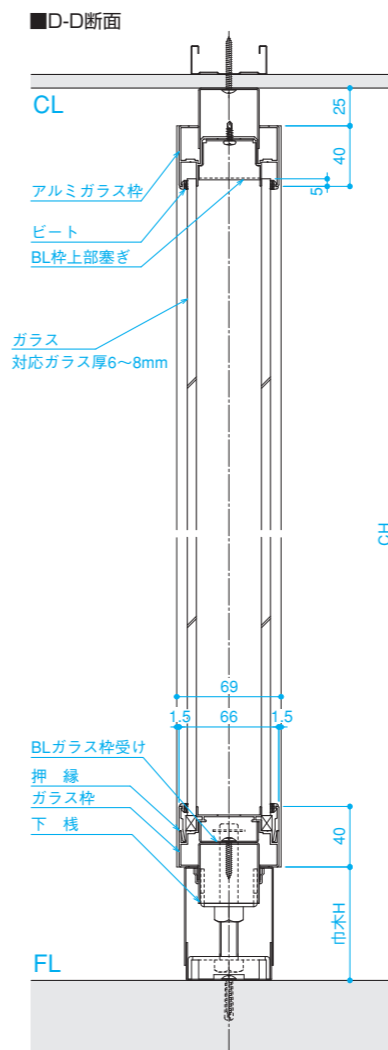
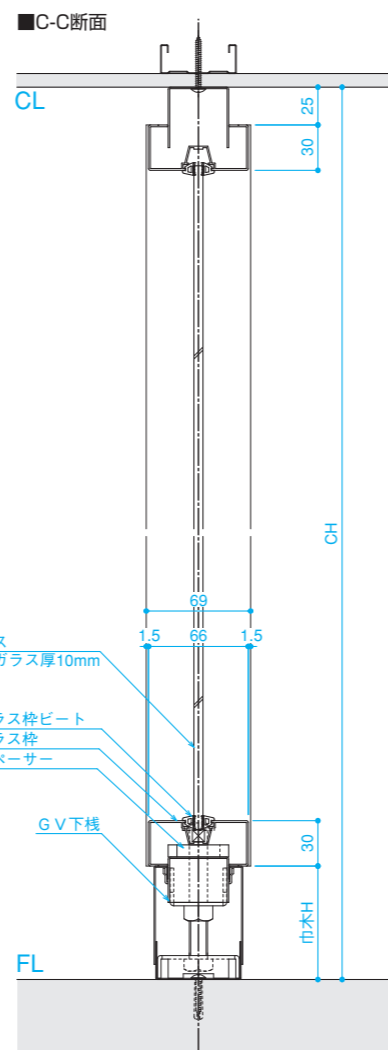
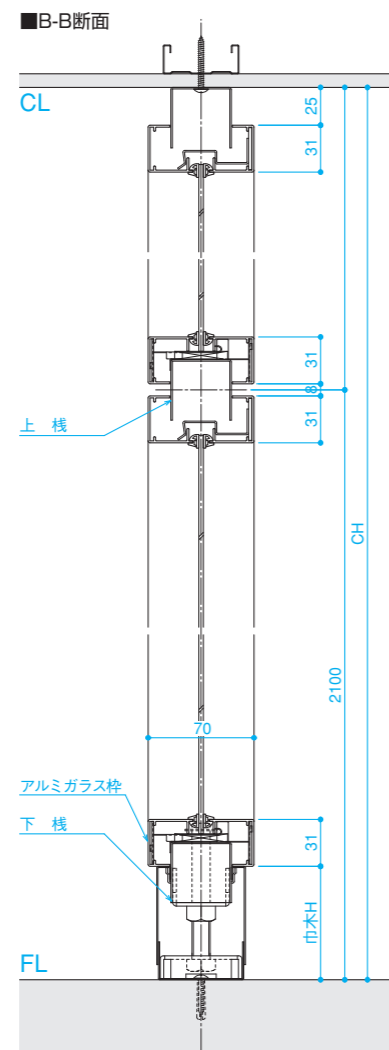
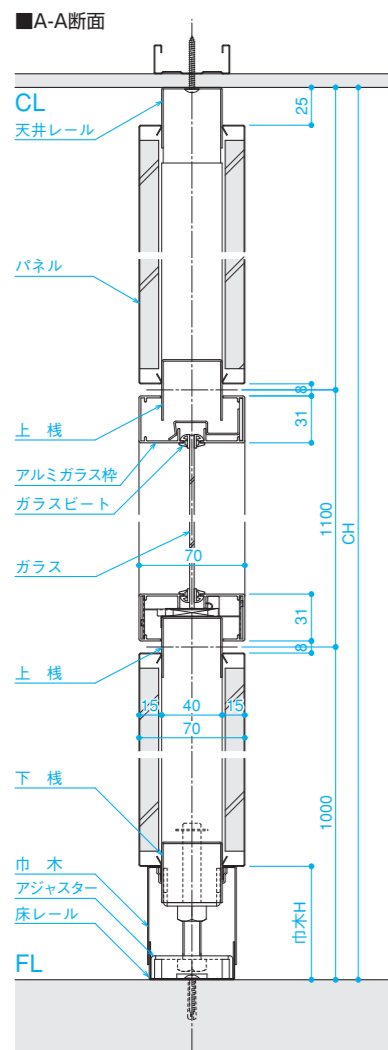
■製品寸法 (全面ガラス)

標準寸法	タイプ	W	ガラス厚	CH
		GV1タイプ	900 1200	強化ガラス6~10mm、またはフロートガラス6~10mm (飛散防止フィルム貼り)
GV2タイプ	900 (MAX)	強化ガラス10mm、またはフロートガラス10mm (飛散防止フィルム貼り)		

※GV2タイプの連結は最大3スパンまでとなります。
 ※GV2タイプはマイティ-70のみ対応可能です (マイティ-80は対応不可)
 ※上記以外の寸法についてはお問い合わせください。

断面図

S=1/5



※図面は、マイティ-70のものを掲載しております。

スチール

ブラインド内蔵

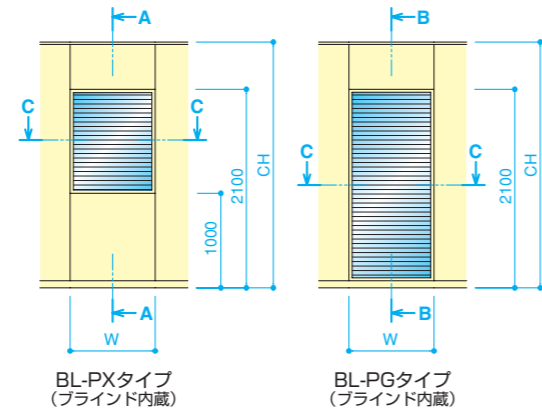
スチール



視線をコントロール

ペアガラスの間にブラインドを挟み込みました。自由な視線コントロールを可能にします。ブラインドの操作は手動と電動を取り揃えました。

■立面図

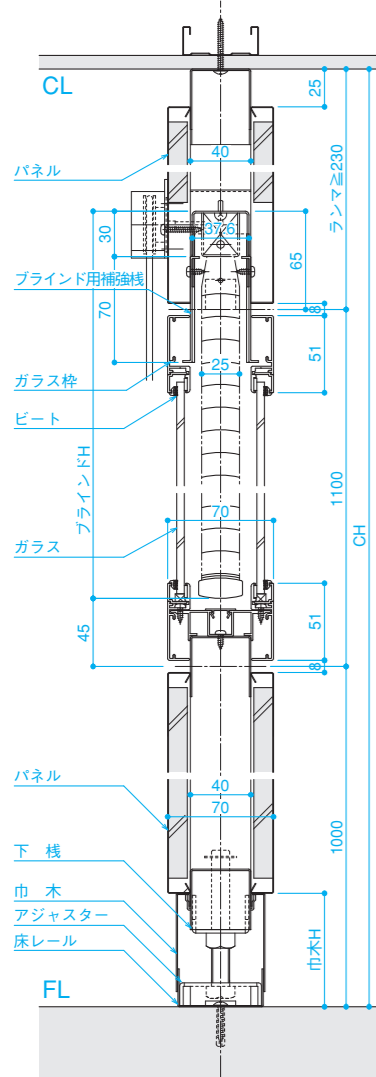


■製品寸法

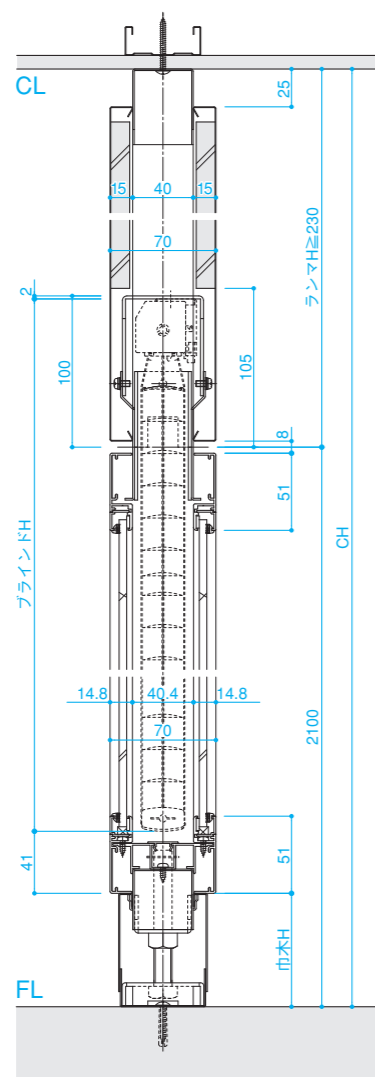
製品寸法	W		BH		CH	巾木H
	手動タイプ	電動タイプ	手動タイプ	電動タイプ		
標準寸法	900	900	1100	1100	MAX	60
	1200	1200	2100	2100	3000	75

※全面ガラス (BL-GVタイプ) にも対応可能です。
 全面ガラスの電動タイプは昇降操作には対応しておりません。
 ※上記以外の寸法についてはお問い合わせください。

■A-A断面 (手動)



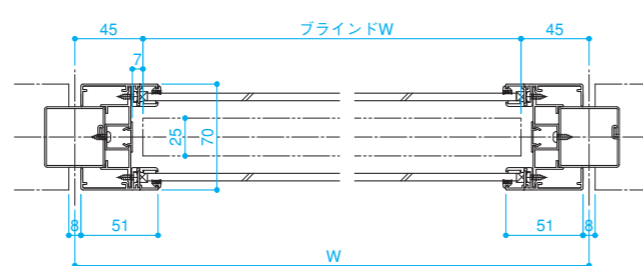
■B-B断面 (電動)



■断面図

S=1/5

■C-C断面



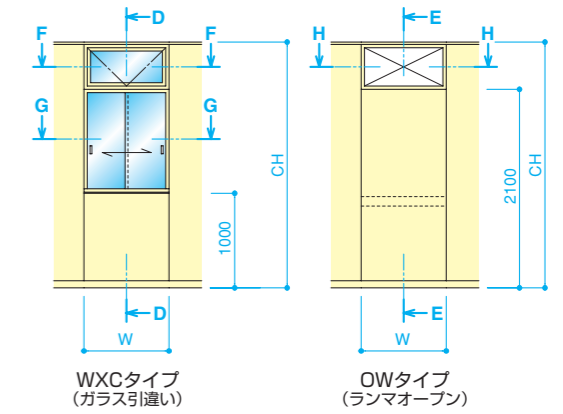
詳細図



豊富な機能

手摺やカウンター、内倒し窓など豊富なオプションをご用意しました。もちろん、スイッチやコンセントも設置できます。

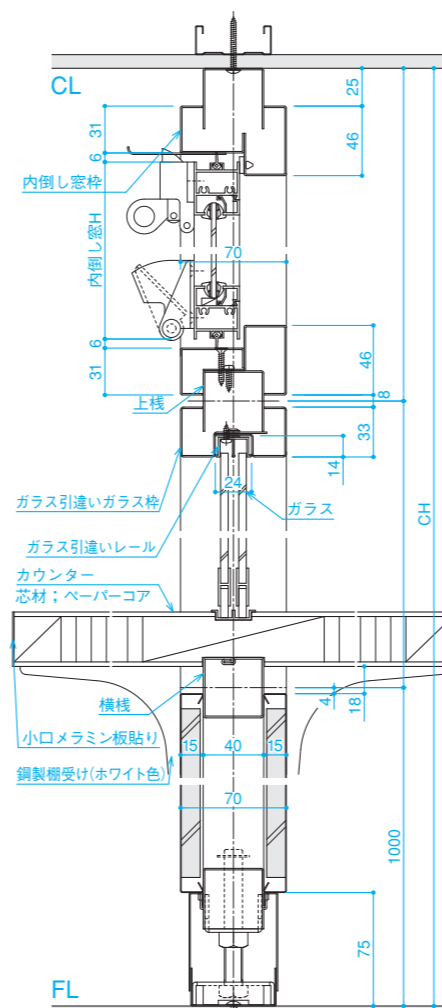
■立面図



■断面図

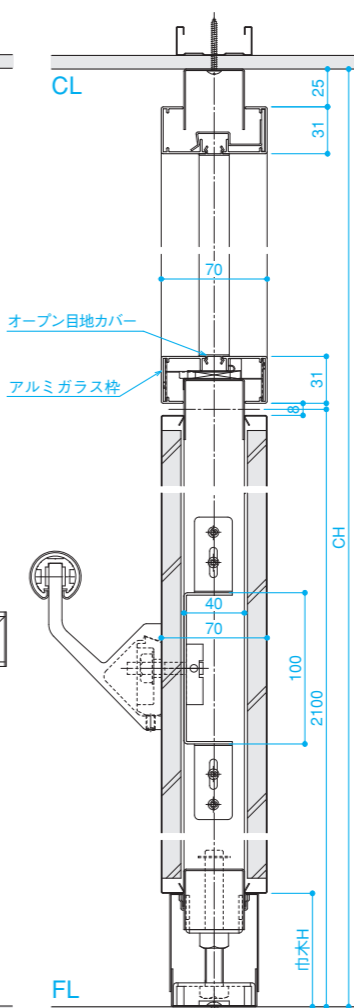
S=1/5

■D-D断面



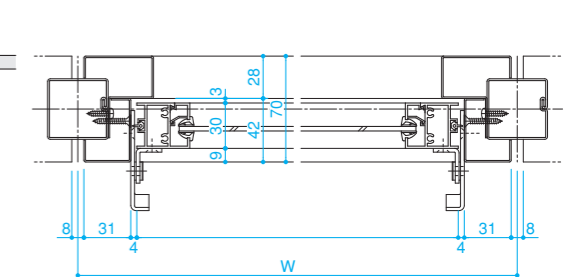
※図面はWXCタイプにカウンターオプションを取付けた断面を掲載しております。

■E-E断面

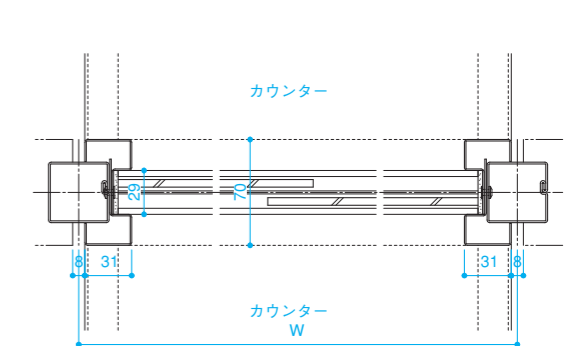


※図面はOWタイプに手摺補強を取付けた断面を掲載しております。

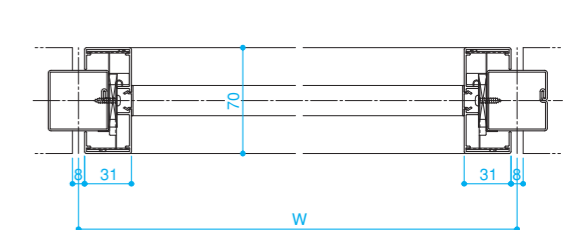
■F-F断面



■G-G断面



■H-H断面



※図面は、マイティ-70のものを掲載しております。

スチール

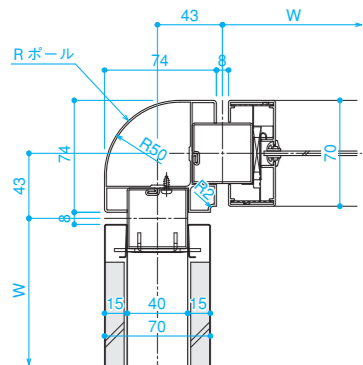
スチール

スチール

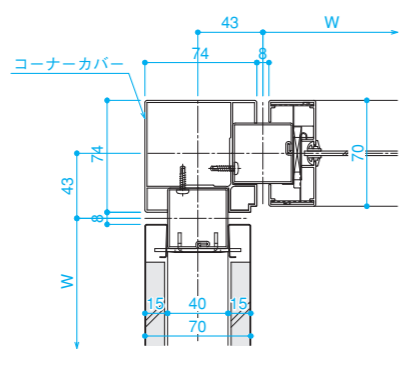
断面図

S=1/5

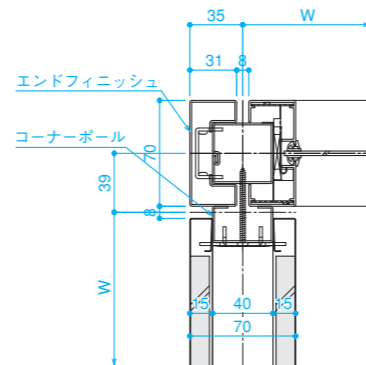
■Rボールコーナー



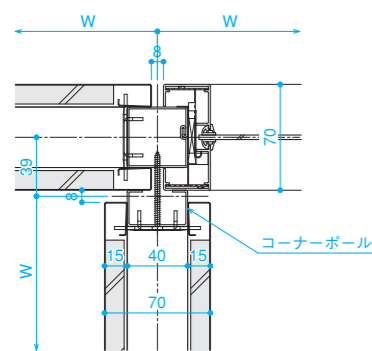
■L型コーナー



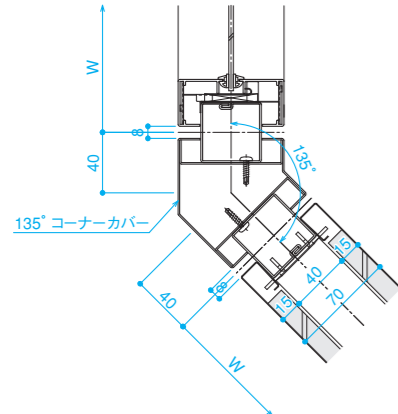
■L型コーナー (エンドフィニッシュ)



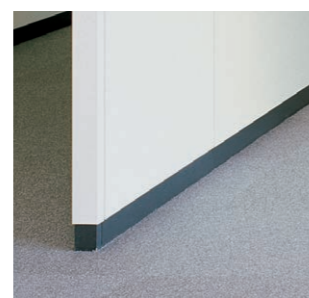
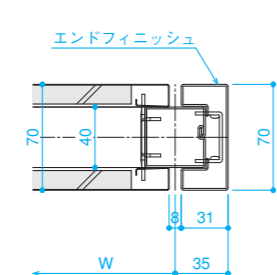
■T型コーナー



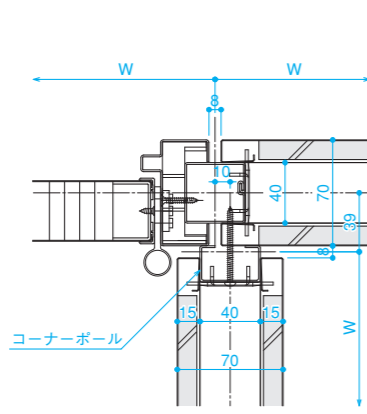
■135°コーナー



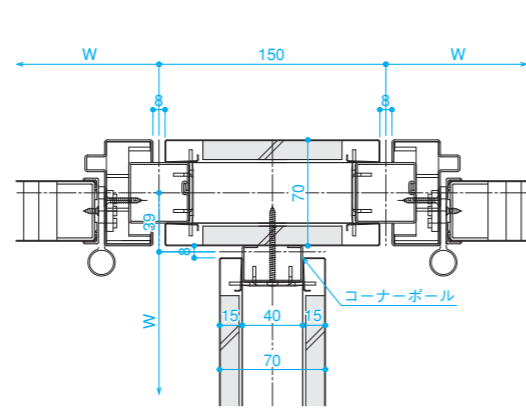
■エンドフィニッシュ



■T型コーナー (偏芯)



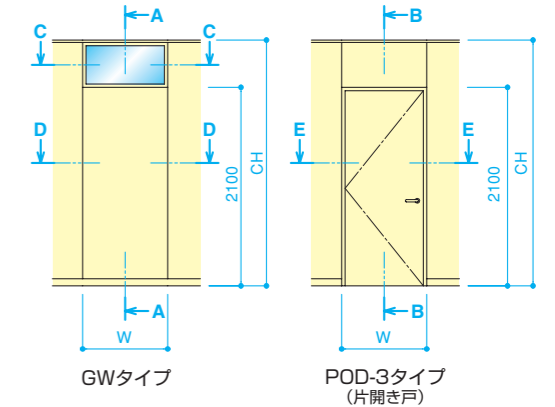
■T型コーナー (両側ドア)



※図面は、マイティ-70のものを掲載しております。



■立面図



断面図

S=1/5

■製品寸法 (パネル・ガラス)

	W	CH	巾木H
標準寸法	900	MAX	60
	1200	3000	75

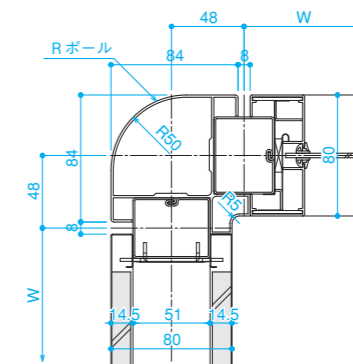
※上記以外の寸法についてはお問い合わせください。
※ガラス枠高さ>2100の場合にはスチールガラス枠となります。

■製品寸法 (開き戸)

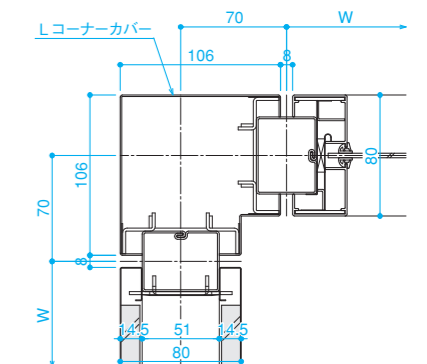
	W		
	片開き	親子開き	両開き
標準寸法	900	1200	1800

※上記以外の寸法についてはお問い合わせください。

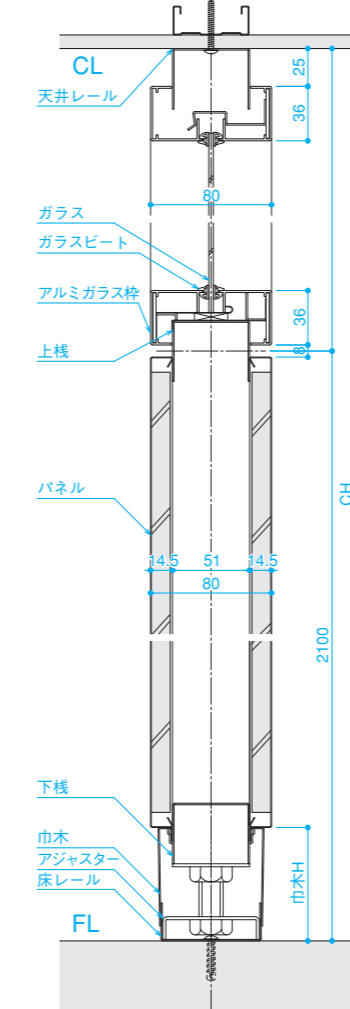
■Rボールコーナー



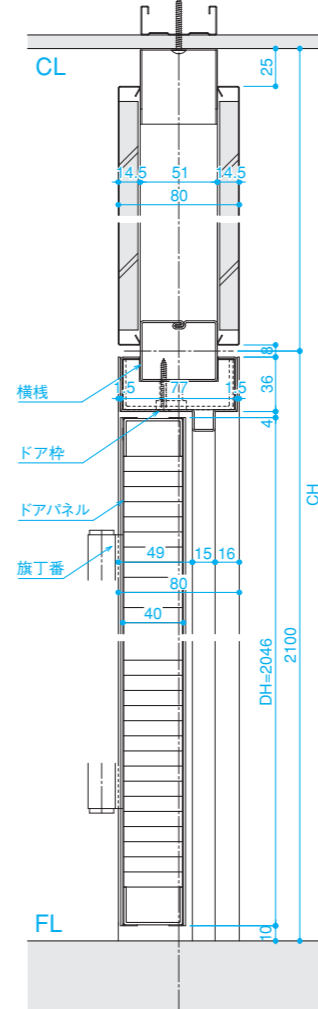
■L型コーナー



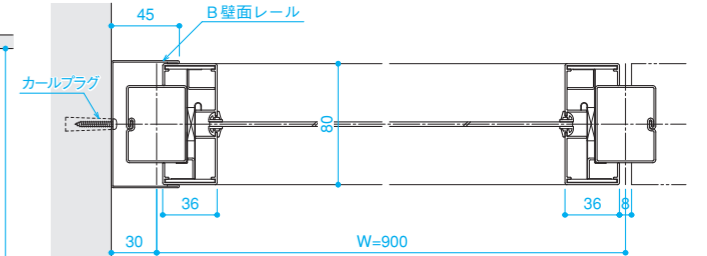
■A-A断面



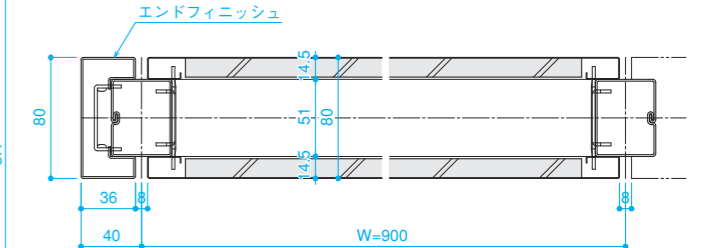
■B-B断面



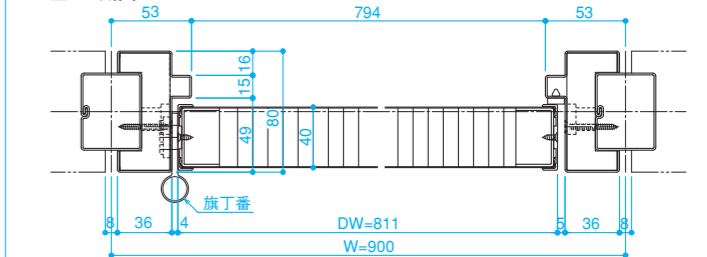
■C-C断面



■D-D断面



■E-E断面



対応製品についてはP11-12のオプションドアバリエーションをご確認ください。

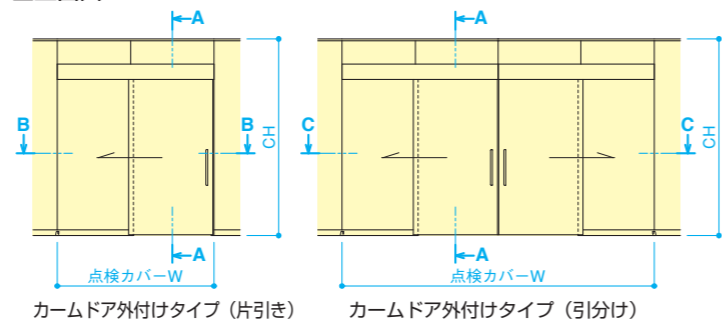


明るい未来のために
人にやさしい
バリアフリー対応

標準金物



■立面図



■製品寸法

	有効W		CH
	片引き	引分け	
規準寸法	850	1700	MAX
	1100	2200	
	1300	2600	
製作可能寸法	550	1000	3000
	∫	∫	
	1800	2600	

■計算式 (片引き)

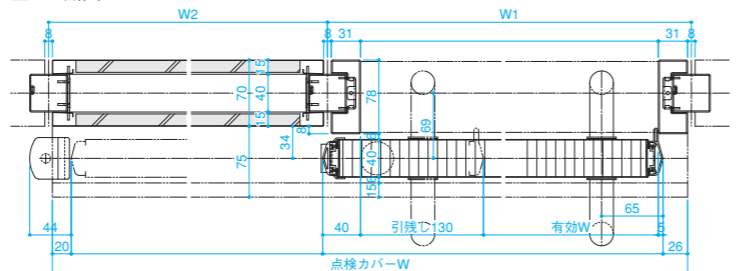
W1=有効W+200
W2≧有効W+34
点検カバー-W≧2×有効W+226

■計算式 (引分け)

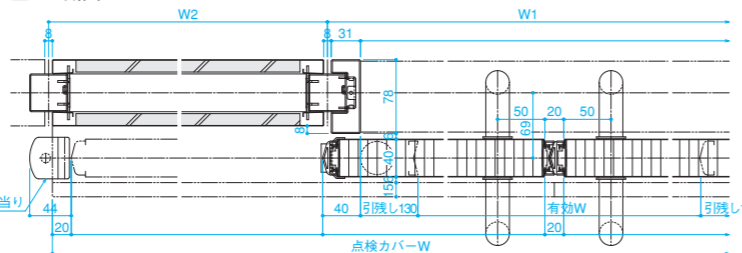
W1=有効W+330
W2≧1/2×有効W+34
点検カバー-W≧2×有効W+390

※有効Wが1341mm以上 (片引き) は表面材が突付け仕様になります。
※製作可能寸法は扉重量の関係で、高さ・幅方向は変動致します。くわしくはお問い合わせください。
※木目鋼板についてはお問い合わせください。
※学校など激しい使用が予想される場所には適しておりません。使用しないでください。
※上記以外の寸法についてはお問い合わせください。

■B-B断面



■C-C断面



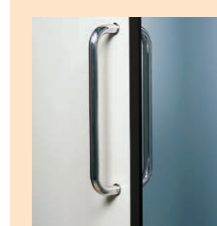
※図面・計算式は、マイティ-70のものを掲載しております。

対応製品についてはP11-12のオプションドアバリエーションをご確認ください。



明るい未来のために
人にやさしい
バリアフリー対応

標準金物



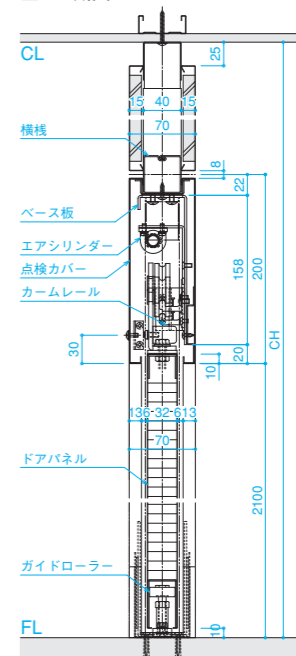
スッキリと内蔵されたカムドア

70mm、または80mmの間仕切見込内にスッキリと内蔵されたカムドアです。美しい仕上がりで、やさしい使い心地が特長です。
オプションとして自動ドアタイプも対応可能です。くわしくはお問い合わせください。

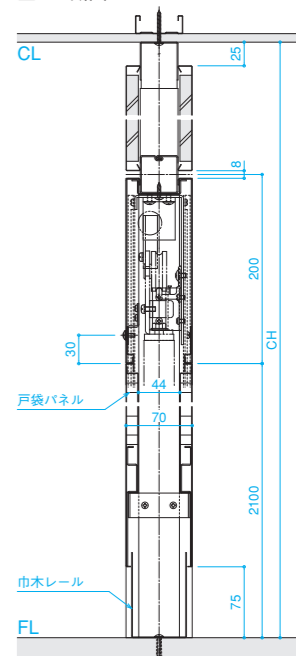
断面図

S=1/8

■A-A断面

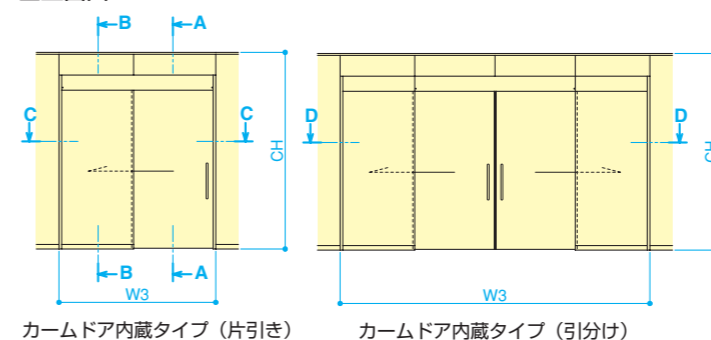


■B-B断面



※A-A断面、B-B断面は片引きのものを掲載しています。

■立面図



■製品寸法

	有効W		CH
	片引き	引分け	
規準寸法	850	1600	MAX
	1100	1800	
	550	1200	
製作可能寸法	∫	∫	3000
	1200	1800	

※ドア厚は32mmのみです。
※引分けは、マイティ-70のみの対応となります。マイティ-80の引分けについてはお問い合わせください。
※学校など激しい使用が予想される場所には適しておりません。使用しないでください。
※木目鋼板についてはお問い合わせください。
※上記以外の寸法についてはお問い合わせください。

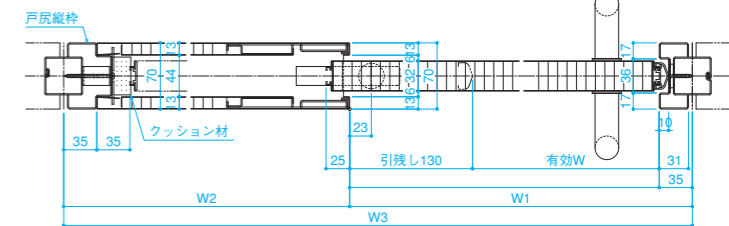
■計算式 (片引き)

W1=有効W+165
W2=有効W+105
W3=2×有効W+270

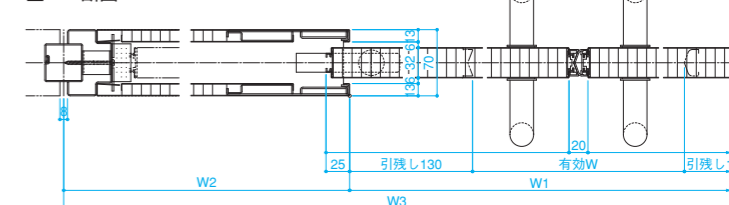
■計算式 (引分け)

W1=有効W+260
W2=1/2×有効W+100
W3=2×有効W+460

■C-C断面



■D-D断面



※図面・計算式は、マイティ-70のものを掲載しております。

外付けタイプのカムドア

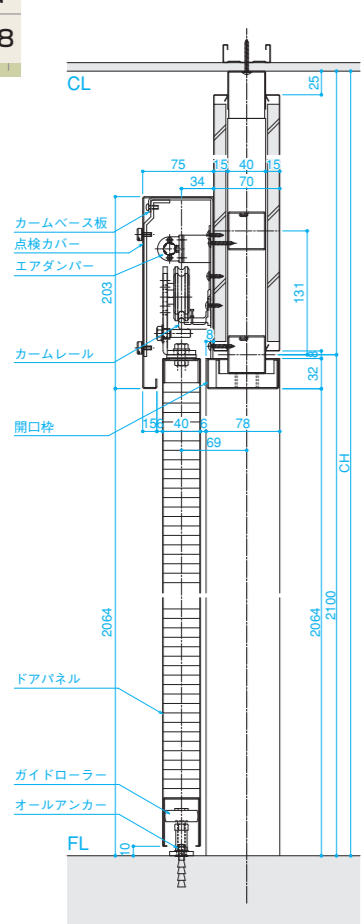
多くの製品種に対応する外付けのカムドアです。カムドアの基本性能はもちろん、油圧制御装置®や自動ドア®などのオプションにも対応します。

※納まり、寸法が変わります。

断面図

S=1/8

■A-A断面



セーフティダンパー付き吊り戸 外付けタイプ

※自閉仕様ではありません。
対応製品についてはP11-12のオプションドアバリエーションをご確認ください。



明るい未来のために
人にやさしい

バリア
フリー
対応

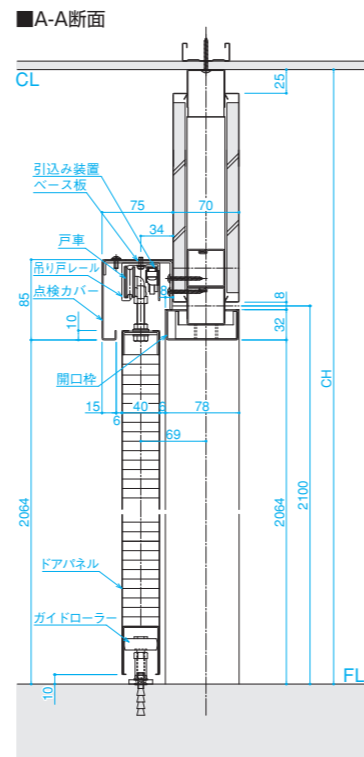
標準金物



標準取手
(ステンレス鏡面仕上)
φ=450
φ=25
品番 G5602-S60S

※間仕切内蔵タイプもございます。
くわしくはお問い合わせください。

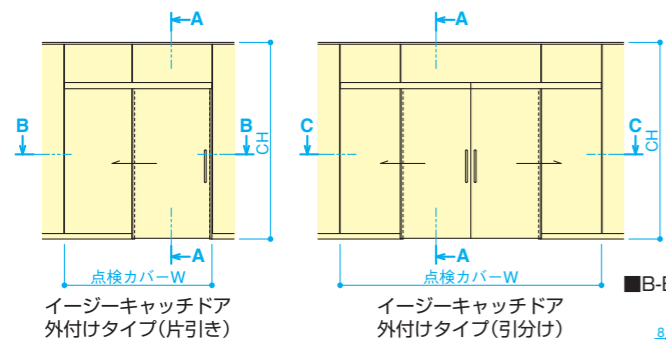
断面図
S=1/8



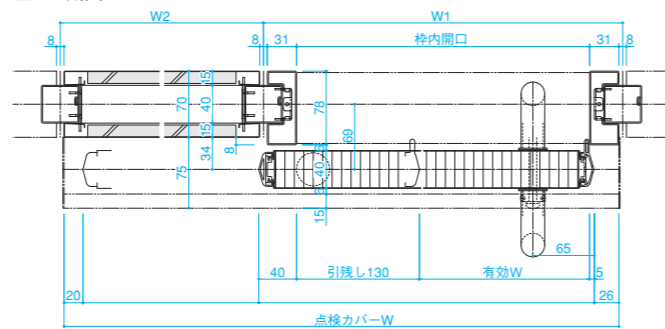
引き戸がセーフティダンパーを内蔵した間仕切専用吊り戸へと進化

セーフティダンパー（引込み機能付き制動装置）が内蔵されており、ドアの閉まる直前、開き際にブレーキが作動し、ゆっくりと安全にドアを引込みます。
高齢者、福祉施設の居室共用スペースなどの出入口におすすめします。

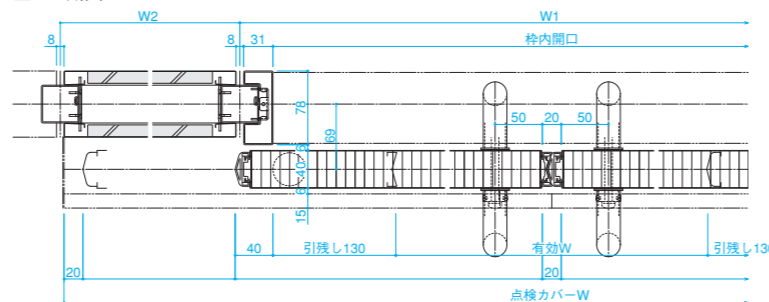
■立面図



■B-B断面



■C-C断面



■製品寸法

	有効W		CH
	片引き	引分け	
標準寸法	850	1700	MAX 3000
	1100	2200	
	1300	2600	
製作可能寸法	850	1700	3000
	1300	2600	

※製作可能寸法は扉重量の関係で、高さ・幅方向は変動致します。くわしくはお問い合わせください。
※上記以外の寸法についてはお問い合わせください。

■計算式（片引き）

W1=有効W+200
W2≥有効W+34
点検カバー-W≥2×有効W+226

■計算式（引分け）

W1=有効W+330
W2≥1/2×有効W+34
点検カバー-W≥2×有効W+390

※図面・計算式は、マイティ-70のものを掲載しております。
※学校等、激しい開閉が予想される場所では必ず前後に戸当り方立が必要となります。
また、学校等は片引き仕様のみ対応可能です。

吊り戸ユニット

※自閉仕様ではありません。

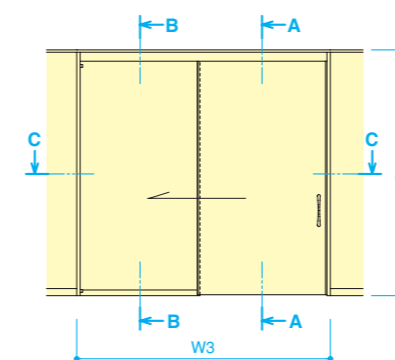
対応製品についてはP11-12のオプションドアバリエーションをご確認ください。



スタイリッシュな引き戸

ハイクラスのスタイリッシュなハンガードアです。開きしろがなく、開閉による空気の流れも少ない引き戸は快適なワーキング空間をお届けします。

■立面図



■製品寸法

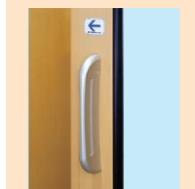
	有効W	CH	巾木H
標準寸法	800	MAX 3000	60 75
	1100		
製作可能寸法	750	3000	75
	1200		

※引分けタイプはできません。
※切窓・ガラリ（オプション）を取付ける場合はエッジレスタイプになります。
※戸袋部に切窓・ガラリは取付けできません。
※学校など激しい使用が予想される場所には適しておりません。使用しないでください。
※引込み装置により開放が重くなっております。病院等には適しておりません。
※木目鋼板についてはお問い合わせください。
※上記以外の寸法についてはお問い合わせください。

■計算式

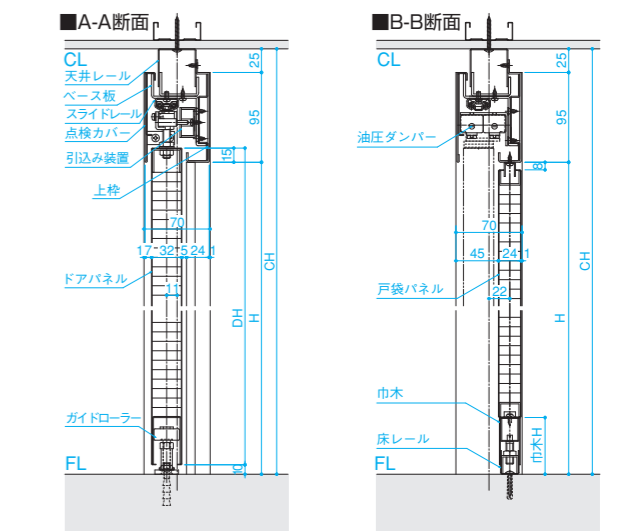
W1=有効W+143
W2=有効W+68
W3=2×有効W+283

標準金物

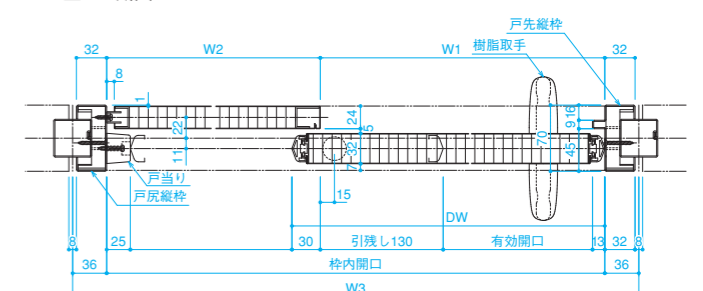


樹脂製引手
φ=340
品番 BU-30

断面図
S=1/8



■C-C断面



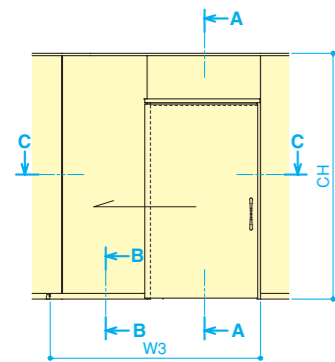
※図面は、マイティ-70の断面を掲載しております。



スッキリ意匠の引き戸

上レールが開口上部にしかないEGドアは、戸袋意匠の自由度が高く、思い通りの間仕切デザインを実現できます。

■立面図



■製品寸法

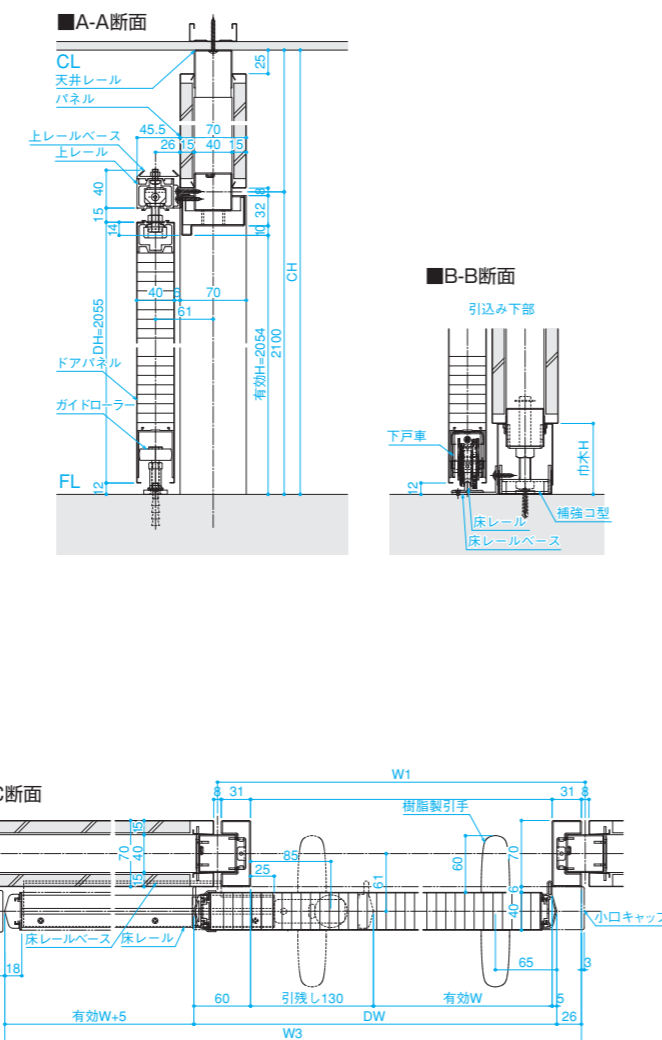
	有効W	CH	巾木H
規準寸法	700 1000	MAX 3000	60 75
製作可能寸法	605 1200		

- ※開力は開く速度により変化します。(速い動作時に重く感じる場合があります)
- ※学校など激しい使用が予想される場所には適していません。使用しないでください。
- ※木目鋼板についてはお問い合わせください。
- ※上記以外の寸法についてはお問い合わせください。

■計算式

W1=有効W+200
W3=2×有効W+226

断面図
S=1/8



※図面は、マイティ-70の断面を掲載しております。

標準金物



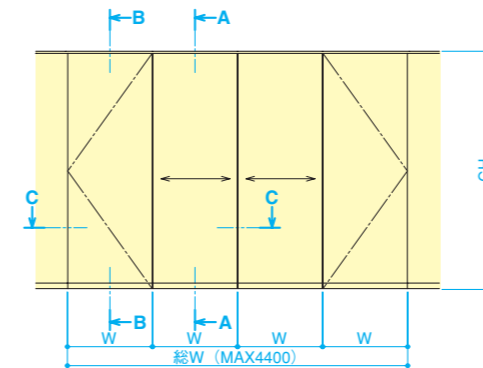
樹脂製引手
L=340
品番 BU-30



自由な位置に開口を実現、
間仕切収納扉マイティ-ACT・HG

両サイドの開きパネル間のパネルをスライドすることにより、床レールなしで自由な位置に大きな開口を確保することができます。固定壁の意匠を有し、事務所や会議室など収納扉として美しい内装意匠を提供いたします。

■立面図



■製品寸法

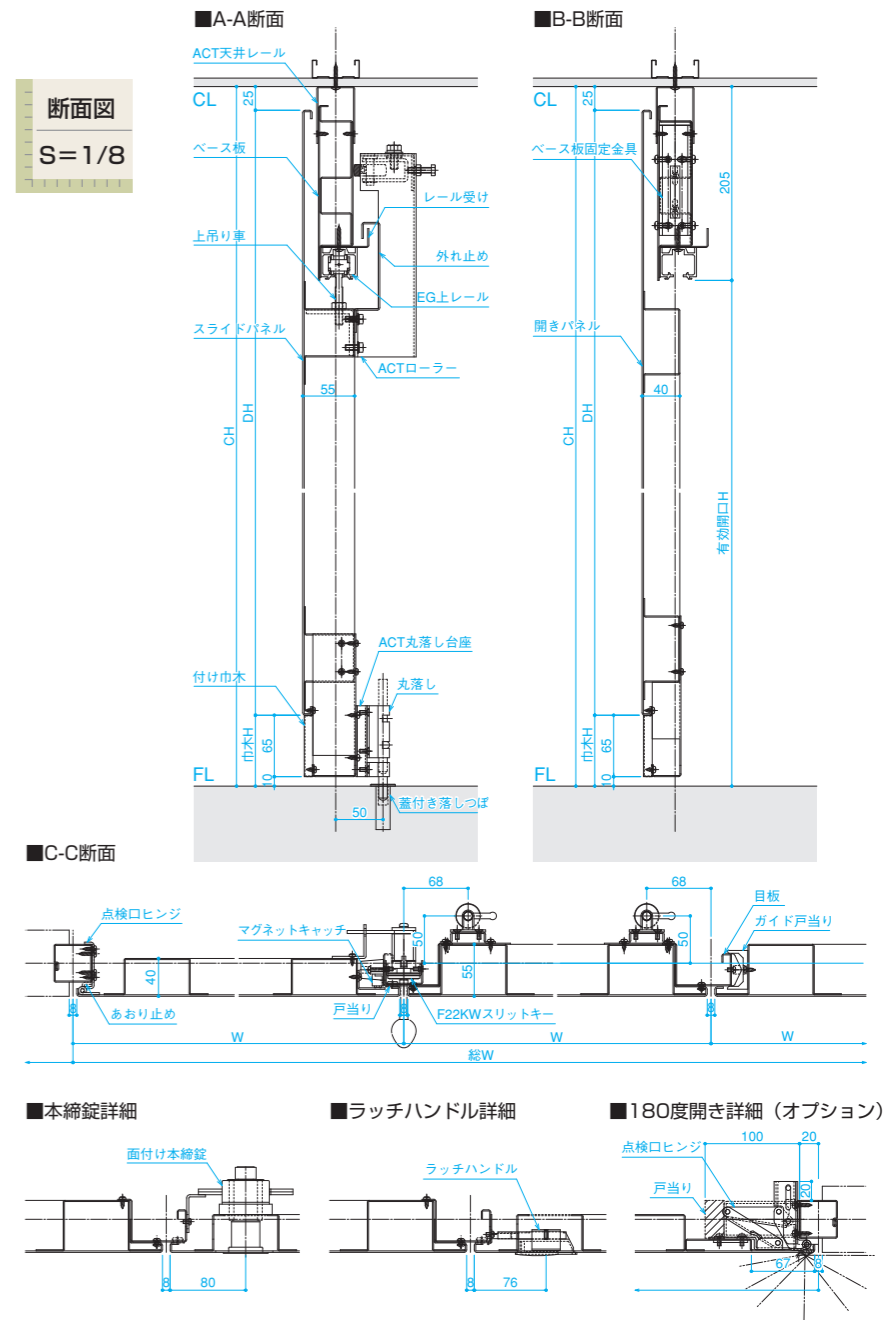
	W	CH	巾木H
規準寸法	900	MAX 3000	60 75
製作可能寸法	600 1100		

- ※製作可能パネル割付：3~4 (MAX) スパン
- ※巾木なしのタイプも対応可能です。
- ※ランマパネルタイプには対応できません。
- ※通路面に使用する場合や扉に荷重がかかる場合は、床レール仕様が必要になります。
- ※学校など激しい使用が予想される場所には適していません。使用しないでください。
- ※上記以外の寸法、仕様についてはお問い合わせください。

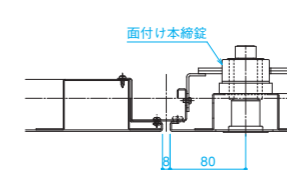
標準金物 (選択)



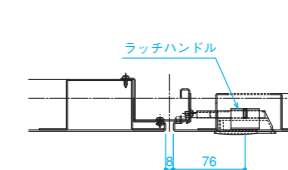
断面図
S=1/8



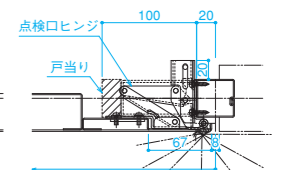
■本締錠詳細



■ラッチハンドル詳細



■180度開き詳細 (オプション)





ちょうどいいプライベートな空間に

ウルトラスタンドウォールLT（リトル）は、ウルトラスタンドウォールSTをベースとした製品高さH=1800までのロータイプ自立型間仕切です。ゲートフルドアを組み合わせることにより、集中ブースや個別ブース、ミーティングエリアを構成することができます。



シャープなデザイン

ゲートフルドアのドアパネルはスリムな32mmのエッジレス仕様です。また、ウルトラスタンドウォールLTの天カバー見付けは16mmとすっきりとしており、天カバー上部にはビス頭が出ない仕様となっています。



すっきりとしたフルオープン

ドア全開状態では、引残しがなく、すっきりとした開口部となります。
※掘込み引手仕様のみ引残しなしとなります。



優れた安全性と機能性

セーフティダンパーが内蔵されており、ドアが閉まる際にゆっくりと引込みます。ドアを強く開閉しても扉の跳ね返りがなく、安全に使用することができます。



意匠性を重視した自立タイプ

よりすっきりした見込70mmの自立型間仕切です。ブロックパネルとカラーガラスを用いることができ、整った意匠の壁面を長いスパンレイアウトできます。

- レイアウト上の注意点
- ※H (MAX) =2400となります。
 - ※直線は4000mmまでとして、袖パネルを設置してください。
 - ※直線のままエンドフィニッシュで終わることはできません。
 - ※コーナーはコーナーカバー納まりとなります。
 - ※エンド、コーナー横のスパンは450mm以上としてください。
 - ※エンド、コーナー部にはアンカー固定が必要です。
 - ※くわしくはお問い合わせください。



自立タイプのマイティ-70

マイティ-70が自立タイプとなりました。天井高さや天井設備を気にすることなく仕切ることができます。

- レイアウト上の注意点
- ※H (MAX) =2400となります。
 - ※直線は5400mm（または6スパン）までとして、袖パネルを設置してください。
 - ※直線のままエンドフィニッシュで終わる場合は1800mmまでとしてください。
 - ※コーナーはコーナーカバー納まりとなります。
 - ※エンド、コーナー横のスパンは450mm以上としてください。
 - ※エンド、コーナー部にはアンカー固定が必要です。
 - ※くわしくはお問い合わせください。





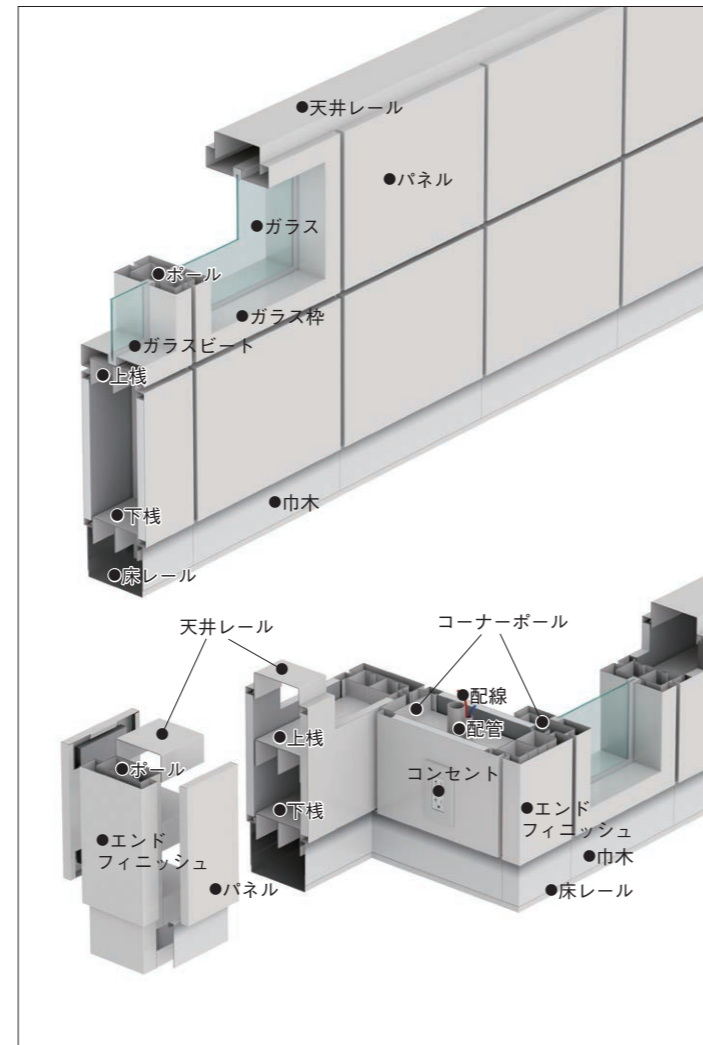
さらなる安心をお届けする
ダブルポール間仕切

ポールもパネルもダブル構造

信頼と実績のマイティ-70/マイティ-80のポールをダブルにしました。見込が大きくなり、遮音性、断熱性が向上し、グライドやエキスパンダの組み込みも可能です。

見込110mmのマイティ-110と見込132mmのマイティ-130がございます。

■構造図 (マイティ-110)

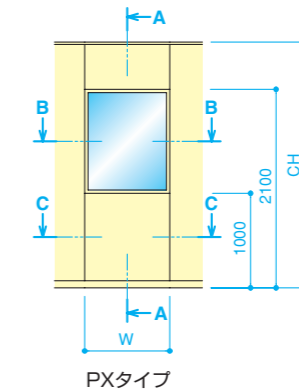


■仕様表

骨材	天井レール	冷間圧延鋼板 (焼付塗装仕上)
	壁面レール	冷間圧延鋼板 (焼付塗装仕上)
	床レール	垂鉛めっき鋼板 (焼付塗装仕上)
	巾木	冷間圧延鋼板 (焼付塗装仕上)
	ポール	冷間圧延鋼板 (焼付塗装仕上)
	コーナーポール	冷間圧延鋼板 (焼付塗装仕上)
	Lコーナーカバー	冷間圧延鋼板 (焼付塗装仕上)
	上棧・下棧	冷間圧延鋼板 (焼付塗装仕上)
	横棧	冷間圧延鋼板 (焼付塗装仕上)
	エンドフィニッシュ	冷間圧延鋼板 (焼付塗装仕上)
枠	ドア枠	冷間圧延鋼板 (焼付塗装仕上)
	開口枠	冷間圧延鋼板 (焼付塗装仕上)
	ガラス枠	冷間圧延鋼板 (焼付塗装仕上)
	ガラス枠押え	シーリング 対応ガラス厚3~6.8mm
パネル	表面材	垂鉛めっき鋼板 (焼付塗装仕上)
	芯材	せっこうボード
開き戸	ドア	表面材 垂鉛めっき鋼板 (焼付塗装仕上) 芯材 ペーパーコア
	パネル	目板 アルミ押出形材 (焼付塗装仕上)
	旗丁番	ステンレス (当社専用仕様)
	ロック	美和ロックLE-24-BS64mm・ゴールG-5N-BS64mm
	クローザー	リョービS22P・ニュースターPS7002
	フランス落し	ステンレス (当社標準仕様)
切窓/ガラリ	戸当り	シブタニ DCA-56Z-40
	切窓/ガラリ	アルミ押出形材 (焼付塗装仕上)
ガラリ	ガラス押え	ポリ塩化ビニル (PVC) (グレー)
		対応ガラス厚3~6mm



■立面図

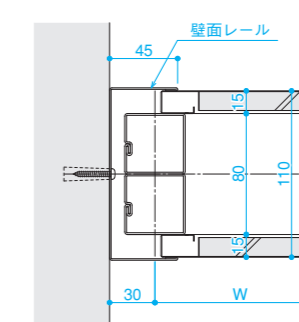


■製品寸法

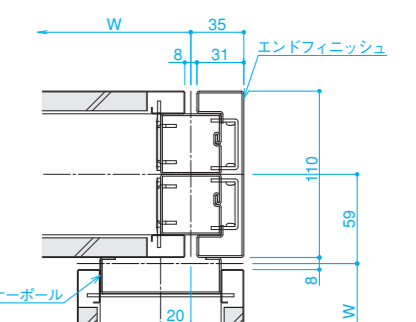
規格寸法	W	CH	巾木H
	900		60
	1200	3000	75

※木目鋼板についてはお問い合わせください。
※上記以外の寸法についてはお問い合わせください。

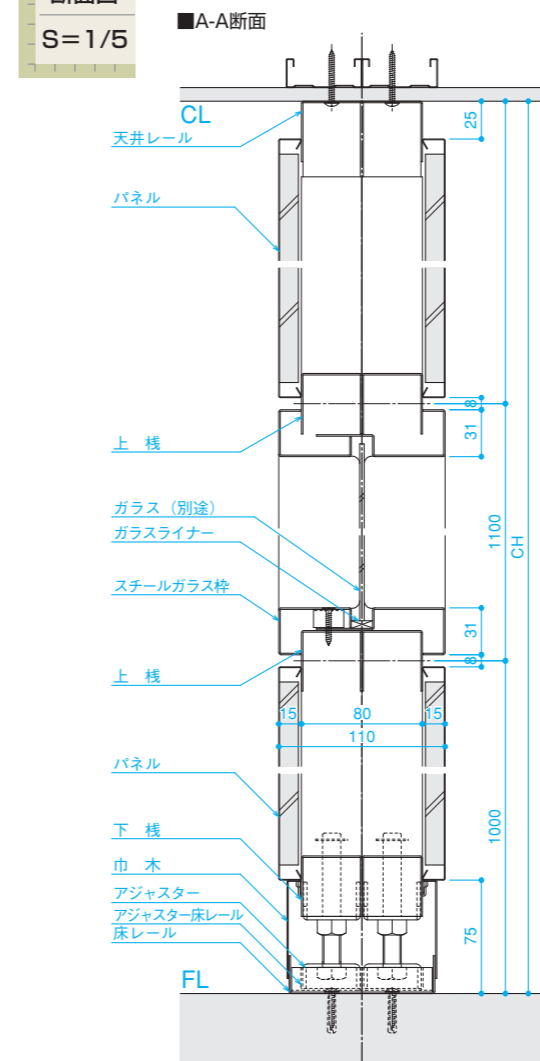
■壁面納まりB



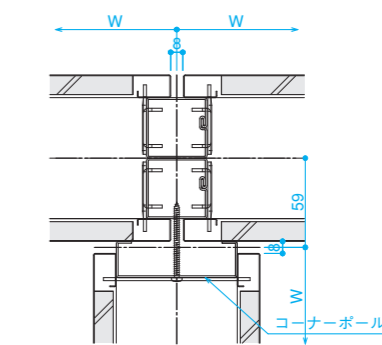
■L型コーナー (エンドフィニッシュ)



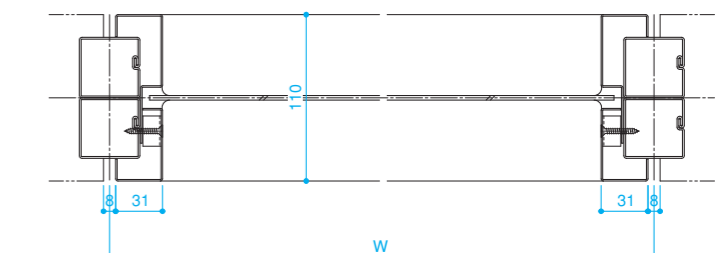
■断面図
S=1/5



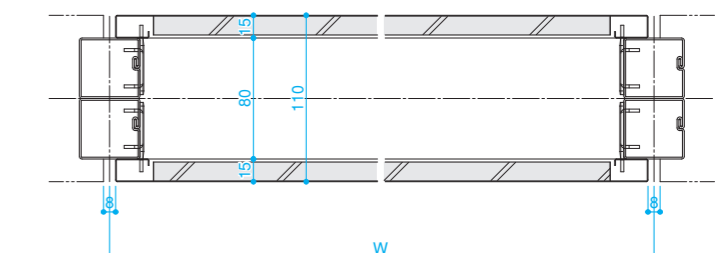
■T型コーナー詳細



■B-B断面



■C-C断面

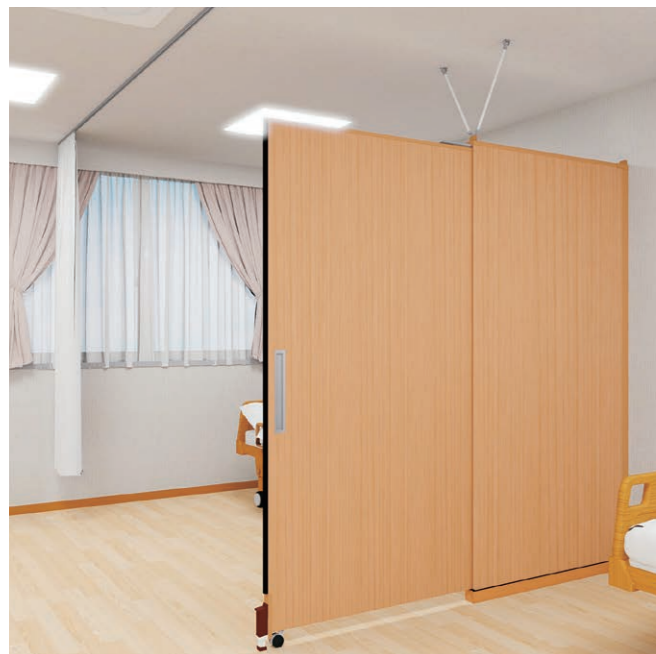


※図面、製品寸法は、マイティ-110のものを掲載しております。

アドヴァンテージドア®

スライドパネル

対応製品についてはP11-12のオプションドアバリエーションをご確認ください。



通常使用時（閉状態）



ベッド搬入時（開状態）

標準金物



掘込み引手



ドアストッパー

多床室におけるプライバシーを確保するドア

戸袋パネル内からスライドして仕切ること通常時は個室風にプライバシーを保つことができ、閉じるとベッド搬入もスムーズに行うことが可能となります。

エキスパンドア®

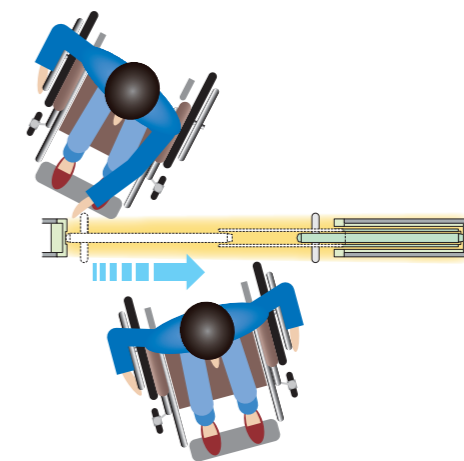
2連動扉内蔵（EX） 自閉仕様

対応製品についてはP11-12のオプションドアバリエーションをご確認ください。



戸袋スペース約1/2のカムドア

ドア-イン-ドア方式を採用した2連動扉内蔵のエキスパンドアは、戸袋スペースの確保が難しいところにも広い開口の引き戸を設置できます。



明るい未来のために
人にやさしい

バリアフリー対応

標準金物



樹脂製引手
φ=340
品番 BU-30

※引分けタイプはできません。
※引込み側扉には切窓は取付けできません。
※学校など激しい使用が予想される場所には適していません。使用しないでください。

ボックスオープンドア®

間仕切ユニット

対応製品についてはP11-12のオプションドアバリエーションをご確認ください。



介助使用時



通常使用時（2連引き戸）

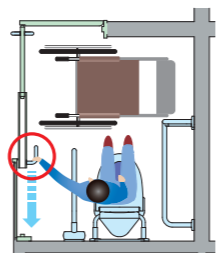
標準金物



樹脂製サムターン
（開き戸開放用）



標準取手（トイレ内戸尻側）
（鏡面ステンレスハンドル）
φ=450 φ=25



戸尻のハンドルにより、便座に座った状態でも楽に引き戸を開けることができます。

※学校など激しい使用が予想される場所には適していません。使用しないでください。
※個室トイレ用ユニットのため、開き戸横の1スパン以外は、間仕切と連結できません。くわしくはお問い合わせください。

マイティ-130納まりの介助用L型子扉付きタイプ

車椅子単独利用時など、通常は2連動引き戸により出入りします。介助が必要な場合には補助出入り口の開き戸を開くことにより大きな開口を確保できますので、介助者も付き添って通過することができます。

グライド®

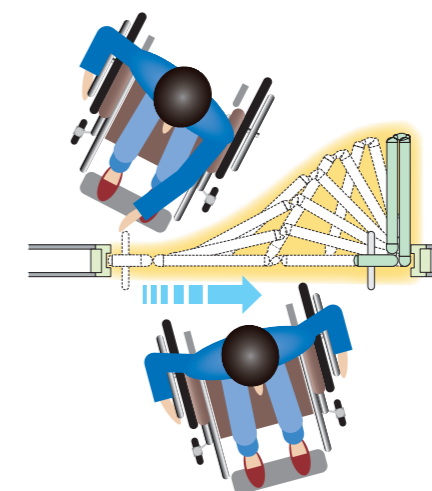
引き戸感覚で開く省スペースドア 自閉仕様

対応製品についてはP11-12のオプションドアバリエーションをご確認ください。



コンパクトユニバーサルデザインドア

横に引くだけの簡単操作で扉はコンパクトに折りたたまれる、新感覚ドアがマイティウォールに組み込み可能です。非常時開放機構も備え、バリアフリーにも対応します。



明るい未来のために
人にやさしい

バリアフリー対応

標準金物



樹脂製引手
φ=340
品番 BU-30

※引分けタイプはできません。
※有効W<750の場合は非常時開放機構には対応できません。
※学校など激しい使用が予想される場所には適していません。使用しないでください。
※上記以外の寸法についてはお問い合わせください。



スリムなスチール間仕切

見込50mmの底目地デザイン

ペーパーコアを芯材とした見込50mmのスリムなスチール間仕切ながらも、落ち着いた底目地デザインを採用しました。



スリムなエコノミータイプ

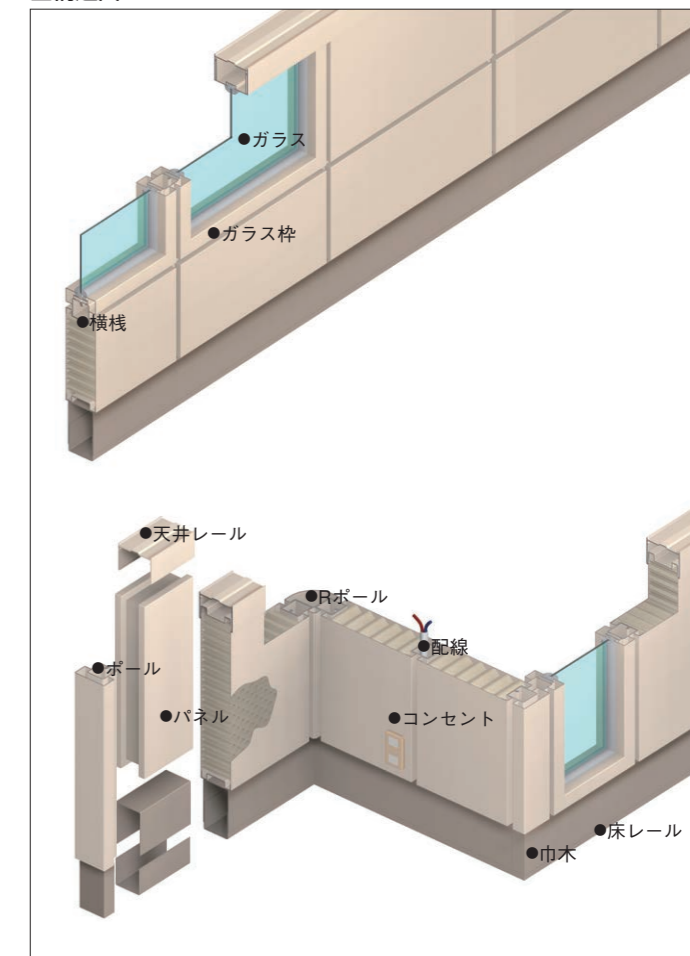
芯材にハニカム構造のペーパーコアを採用した経済性に優れた、シンプル構造のスチール間仕切です。

豊富なパネルバリエーションとオプション類

多彩な組み合わせで、ニーズにお応えする豊富なパネルバリエーションとオプション類をご用意しました。また、安心の不燃材料も使用可能です。



■構造図



■仕様表

骨材	天井レール	アルミ押出型材 (焼付塗装仕上)
	天井上枠	アルミ押出型材 (焼付塗装仕上)
	壁面レール	アルミ押出型材 (焼付塗装仕上)
	床レール	冷間圧延鋼板 (焼付塗装仕上)
	巾木	亜鉛めっき鋼板 (焼付塗装仕上)
	ボール	冷間圧延鋼板 (焼付塗装仕上)
	コーナーボール	冷間圧延鋼板 (焼付塗装仕上)
	Rボール	アルミ押出型材 (焼付塗装仕上)
	横棧	冷間圧延鋼板 (焼付塗装仕上)
	エンドフィニッシュ	冷間圧延鋼板 (焼付塗装仕上)
枠	ドア枠	冷間圧延鋼板 (焼付塗装仕上)
	開口枠	冷間圧延鋼板 (焼付塗装仕上)
	ガラス枠	アルミ押出型材 (焼付塗装仕上)
	ガラス枠ビート	ポリ塩化ビニル (PVC) (グレー) 対応ガラス厚3~6.8mm
	オープン目地カバー	ポリ塩化ビニル (PVC) (アイボリー)

パネル	表面材	亜鉛めっき鋼板 (焼付塗装仕上)	
	芯材	ペーパーコア	
開き戸	ドア	表面材	亜鉛めっき鋼板 (焼付塗装仕上)
		芯材	ペーパーコア
	パネル	目板	アルミ押出型材 (焼付塗装仕上)
		旗丁番	ステンレス (当社専用仕様)
	ロック	美和ロックLE-24-BS64mm・ゴールG-5N-BS64mm	
	クローザー	リョービスS22PLW・ニュースターPS7001LW	
切窓/ガラリ	フランス落とし	亜鉛ダイカスト (当社標準仕様)	
	戸当り	シブタニ DCA-56Z-40	
切窓/ガラリ	切窓/ガラリ	アルミ押出型材 (焼付塗装仕上)	
	ガラス押え	ポリ塩化ビニル (PVC) (グレー) 対応ガラス厚3~6mm	

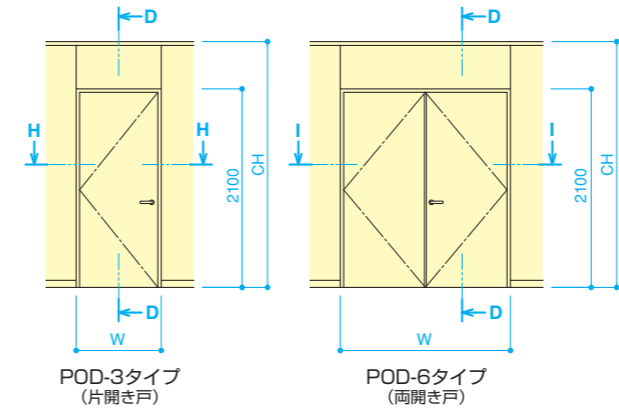
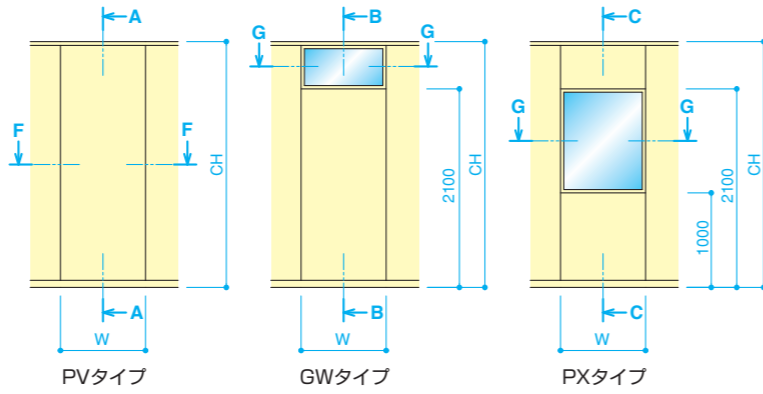
詳細図

スチール

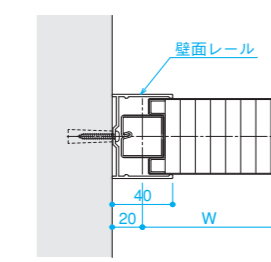
スチール



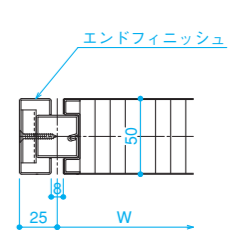
■立面図



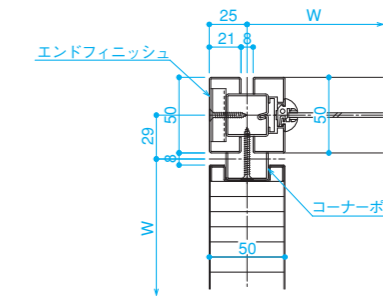
■壁面納まり



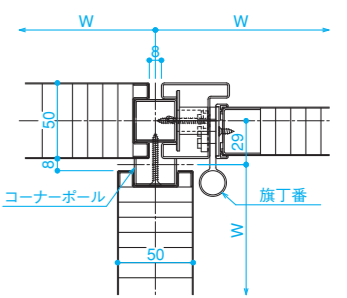
■エンドフィニッシュ



■L型コーナー (エンドフィニッシュ)



■T型コーナー



■製品寸法

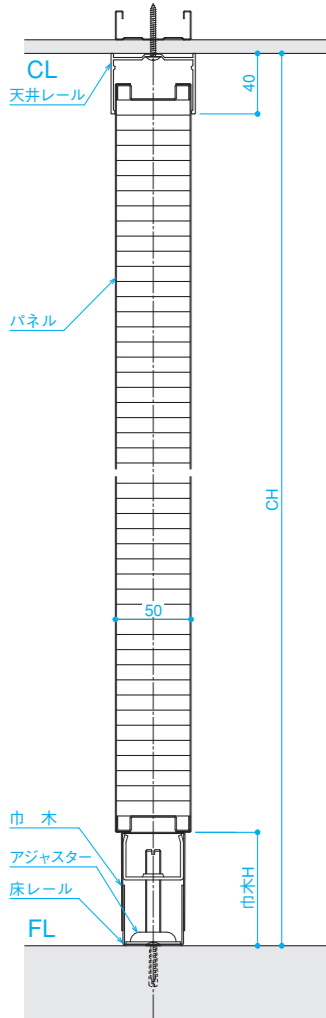
	W	CH	巾木H
規準寸法	900 1200	MAX 3000	60 75

※木目鋼板についてはお問い合わせください。
※上記以外の寸法についてはお問い合わせください。

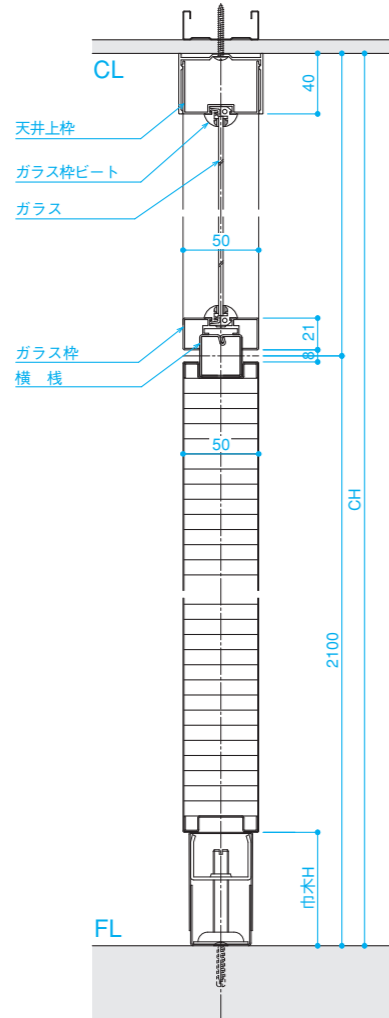
断面図

S=1/5

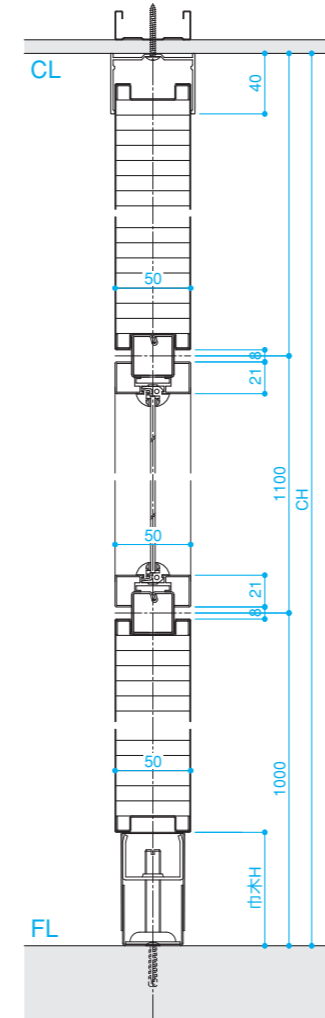
■A-A断面



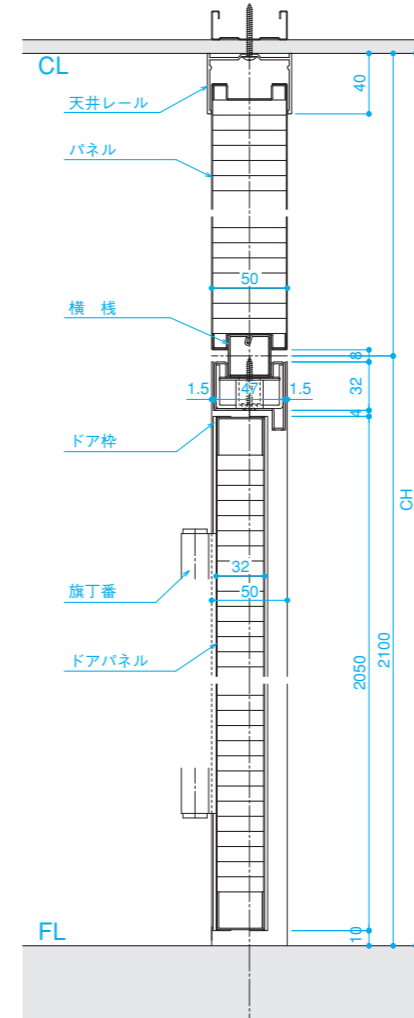
■B-B断面



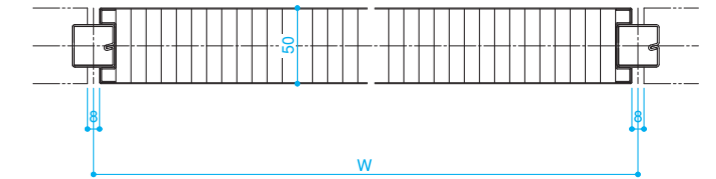
■C-C断面



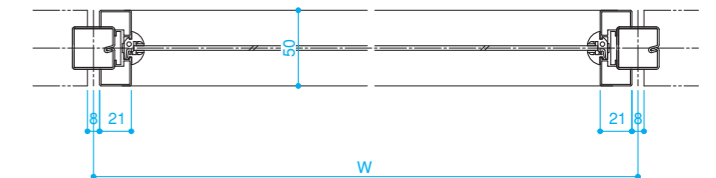
■D-D断面



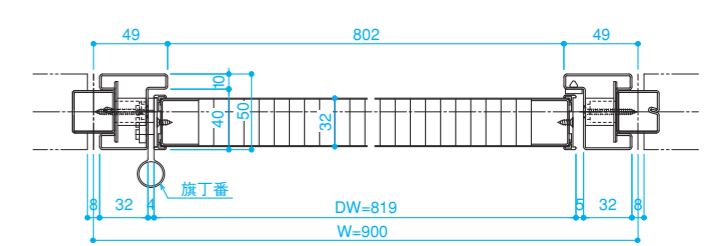
■F-F断面



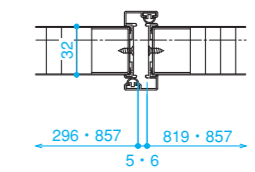
■G-G断面



■H-H断面



■I-I断面

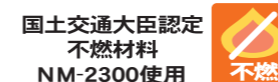


スタイル



不燃W構造間仕切

豊富な実績を持つW構造により優れた断熱性、遮音性を発揮するマイティ-Lux70は、国土交通大臣認定を受けた不燃材料を使用しています。



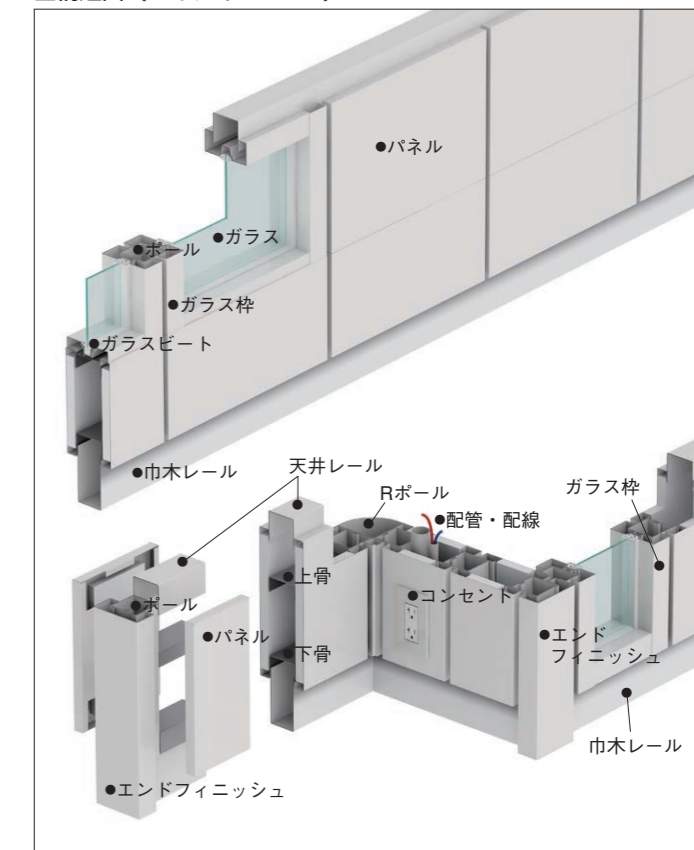
個性を輝かせる、バリエーションとカラー

豊富なバリエーションと木目調も可能な豊富なカラーを組み合わせは、オフィスをはじめ、病院や学校、公共施設などにもオールラウンドに対応します。また、全面ガラスやブロックパターンにも対応し、空間設計の自由度が広がります。

マイティ-Lux70の遮音性能

マイティ-Lux70は、パネル単体はもとより通常施工状態においても遮音性を配慮した製品になっています。

■構造図 (マイティ-Lux70)



スタイル

オールラウンドな機能性に宿る、飾らない美しさ

頼もしいほどのパターンバリエーション

豊富なバリエーションは空間デザインを自由にします。あなたのスタイルに応えたいから、オーダーメイド性能に磨きをかけました。マイティ-Lux70がスペースの機能とデザインを高次元で融合します。



■仕様表 (マイティ-Lux70)

骨材	天井レール	冷間圧延鋼板 (焼付塗装仕上)
	巾木レール	冷間圧延鋼板 (焼付塗装仕上)
	壁面レール	垂鉛めっき鋼板 (焼付塗装仕上)
	ボール	冷間圧延鋼板 (焼付塗装仕上)
	コーナーボール	冷間圧延鋼板 (焼付塗装仕上)
	Rボール	アルミ押出型材 (焼付塗装仕上)
	L型コーナーカバー	アルミ押出型材 (焼付塗装仕上)
	上骨	垂鉛めっき鋼板
	下骨	垂鉛めっき鋼板
	横棧	冷間圧延鋼板 (焼付塗装仕上)
	エンドフィニッシュ	冷間圧延鋼板 (焼付塗装仕上)
	ドア枠・開口枠	冷間圧延鋼板 (焼付塗装仕上)
	ガラス枠	アルミ押出型材 (焼付塗装仕上)
	ブラインド枠	アルミ押出型材 (焼付塗装仕上)
枠関係	ガラス枠ビート	ポリ塩化ビニル (PVC) 対応ガラス厚3~6.8mm
	ガラス押え	アルミ押出型材 (焼付塗装仕上)
	ガラス押えビート	TPE 対応ガラス厚8~10mm
	ブラインド枠ビート	TPE 対応ガラス厚6~8mm
	オープン目地カバー	ポリ塩化ビニル (PVC)

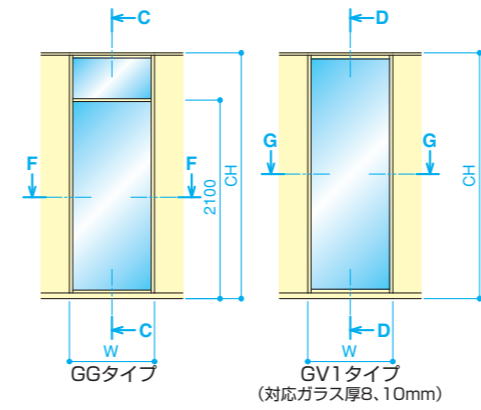
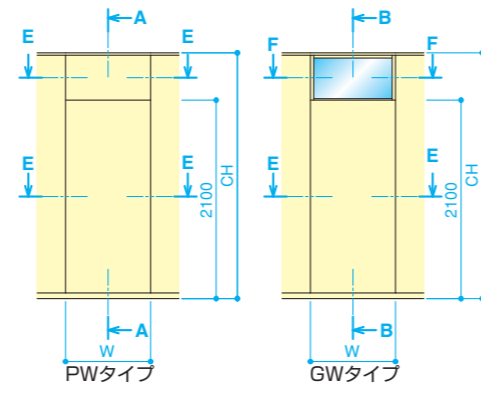
パネル	表面材	垂鉛めっき鋼板 (焼付塗装仕上)	
	芯材	せっこうボード	
開き戸	ドア	表面材	垂鉛めっき鋼板 (焼付塗装仕上)
		芯材	ペーパーコア
	パネル	目板	アルミ押出型材 (焼付塗装仕上)
		旗丁番	ステンレス (当社標準仕様)
	ロック	美和ロックLE-24-BS64・ゴールG-5N-BS64	
	クローザー	リョービS22PLW・ニュースターPS7002LW	
	フランス落とし	ステンレス (当社標準仕様)	
戸当り	シブタニDCA-56Z-40		
切窓/ガラリ	切窓/ガラリ	アルミ押出型材 (焼付塗装仕上)	
	ガラス押え	ポリ塩化ビニル (PVC) 対応ガラス厚3~6.8mm	

詳細図

スチール



■立面図



■製品寸法

	W	CH	巾木H
標準寸法	900 1200	MAX 3000	60 75

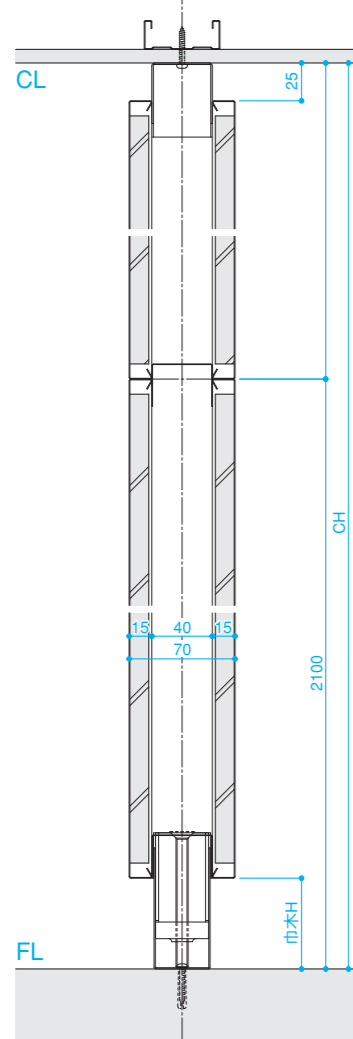
※上記以外の寸法についてはお問い合わせください。

スチール

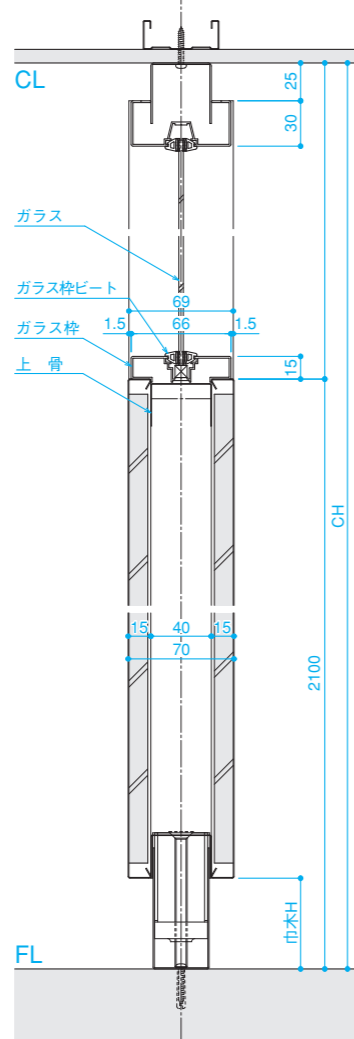
断面図

S=1/5

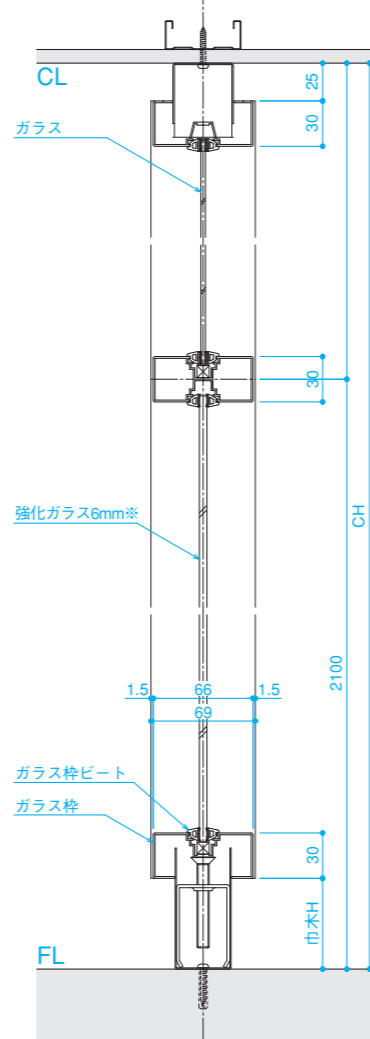
■A-A断面



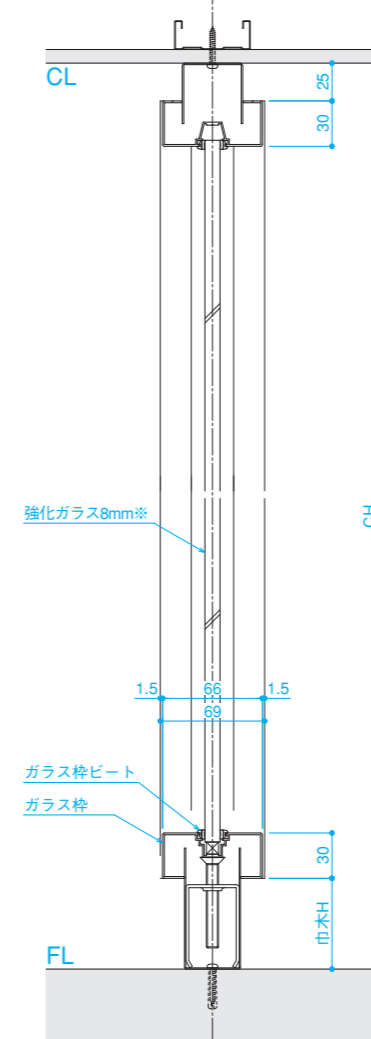
■B-B断面



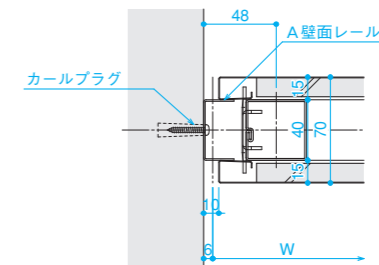
■C-C断面



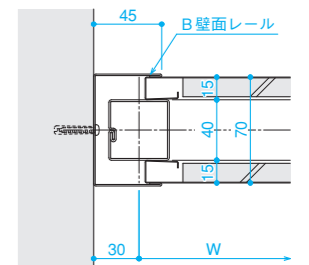
■D-D断面



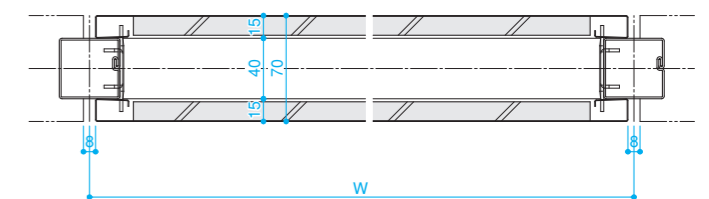
■壁面納まりA



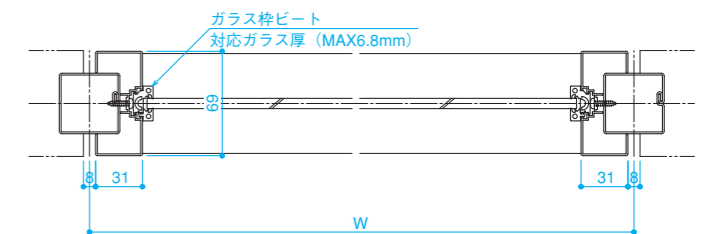
■壁面納まりB



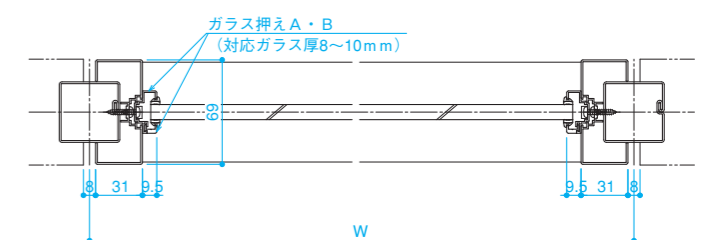
■E-E断面



■F-F断面



■G-G断面



※対応ガラスについて詳しくはお問い合わせください。



視線をコントロール

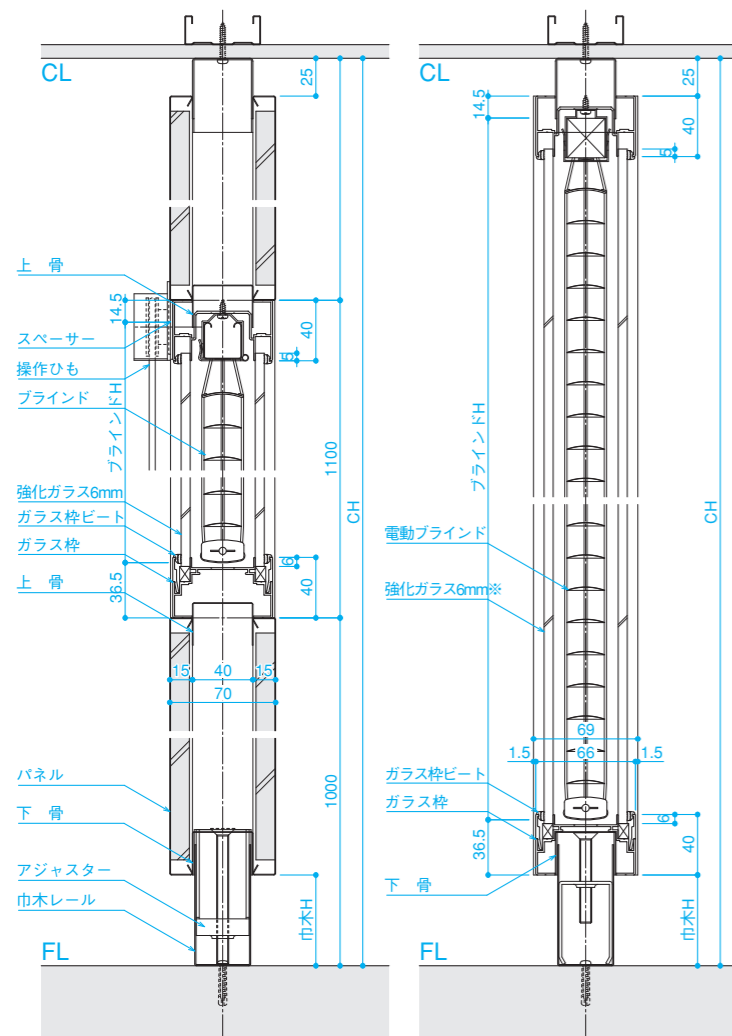
ペアガラスの間にブラインドを挟み込みました。自由な視線コントロールを可能にします。ブラインドの操作は手動と電動を取り揃えました。

断面図

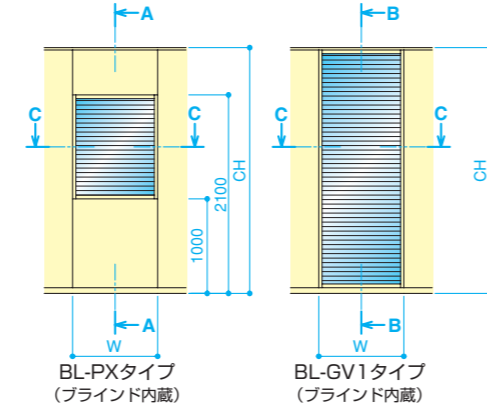
S=1/5

■A-A断面 (手動)

■B-B断面 (電動)



■立面図



■製品寸法

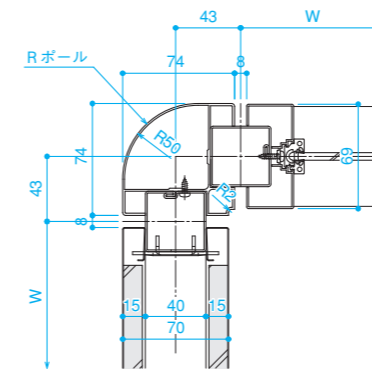
	W	巾木H	CH
規準寸法	900 1200 (MAX)	60 75	MAX 3000

※上記以外の寸法についてはお問い合わせください。
※電動タイプはチルト機能のみとなります。

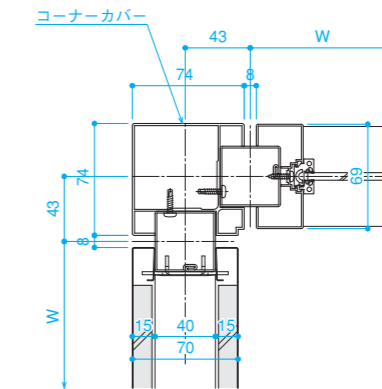
断面図

S=1/5

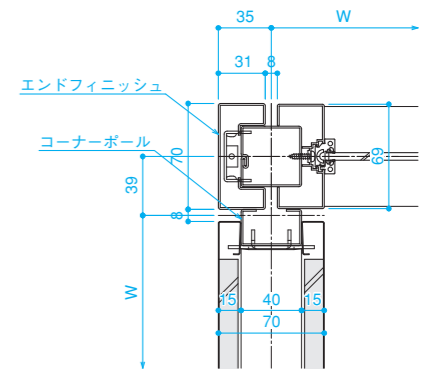
■Rボールコーナー



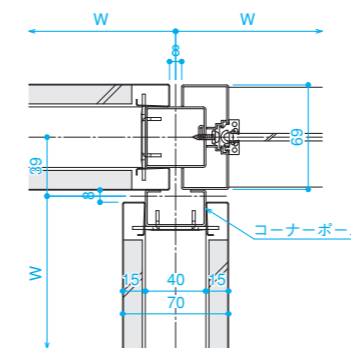
■L型コーナー



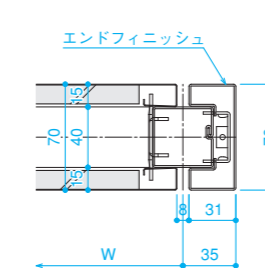
■L型コーナー (エンドフィニッシュ)



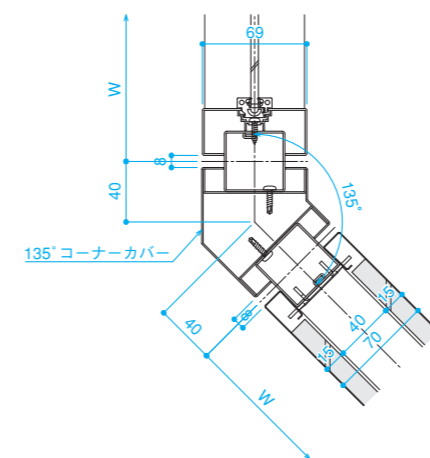
■T型コーナー



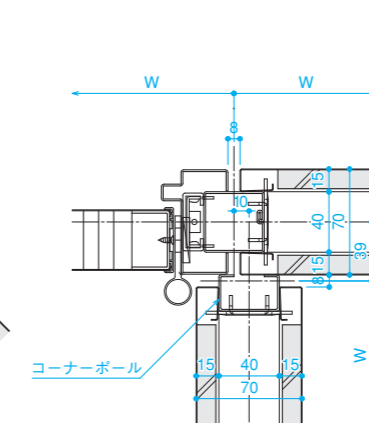
■エンドフィニッシュ



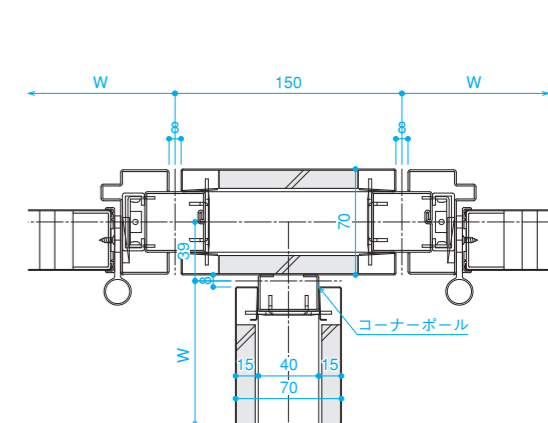
■135°コーナー



■T型コーナー (偏芯)



■T型コーナー (両側ドア)



※対応ガラスについてくわしくはお問い合わせください。



充実した基本性能

耐震性能と遮音性能を追究

スプレンドィウォールは間仕切の基本性能を磨くことにより、快適性と安心感を向上しています。本当の価値は見た目では分からない所にあります。



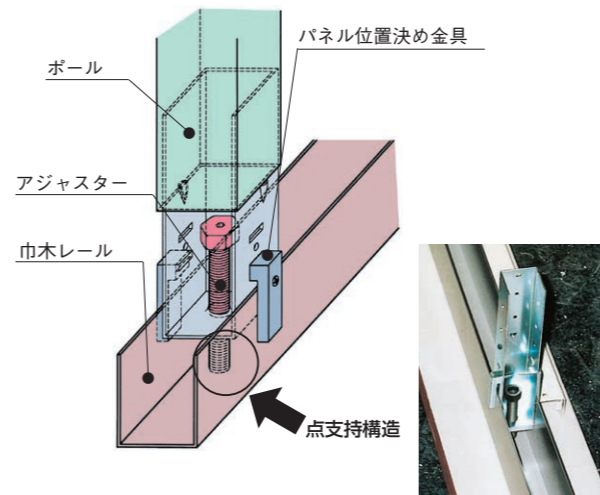
高性能間仕切

スプレンドィウォールはマイティシリーズをベースに耐震性能や遮音性能などの基本性能を徹底的に追究したハイグレード間仕切です。

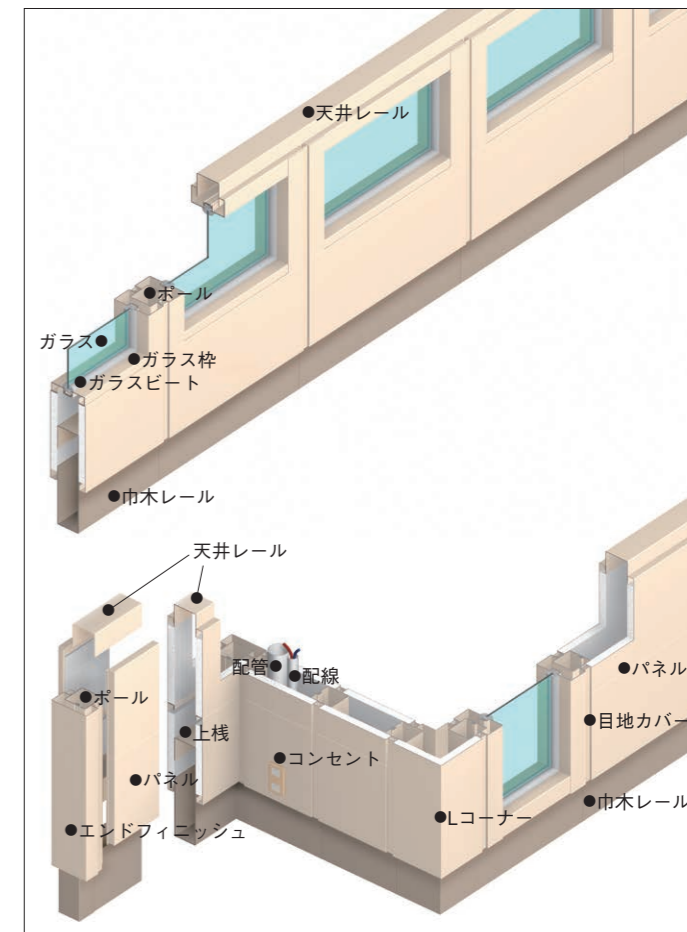
ハイグレードなデザイン

目地の目立たないフラットな印象のデザインです。快適で安全な空間を演出します。

耐震性にすぐれた点支持ボール機構



構造図



安心設計

振動試験にて震度7クラスを確認

※試験場での確認試験であり、製品の取付条件により性能値が変わります。



仕様表

部材	仕様	
骨材	天井レール	冷間圧延鋼板 (焼付塗装仕上)
	壁面レール	冷間圧延鋼板 (焼付塗装仕上)
	巾木レール	亜鉛めっき鋼板 (焼付塗装仕上)
	ボール	冷間圧延鋼板 (焼付塗装仕上)
	コーナーボール	冷間圧延鋼板 (焼付塗装仕上)
	上棧	冷間圧延鋼板 (焼付塗装仕上)
	横棧	冷間圧延鋼板 (焼付塗装仕上)
	横棧 (ドア上ガラスの場合)	機械構造用炭素鋼管
	エンドフィニッシュ	冷間圧延鋼板 (焼付塗装仕上)
	枠	ドア枠
開口枠		冷間圧延鋼板 (焼付塗装仕上)
ガラス枠		アルミ押出型材 (焼付塗装仕上)
ガラス枠ビード		ポリ塩化ビニル (PVC) (グレー) 対応ガラス厚3~6.8mm
オープン目地カバー		ポリ塩化ビニル (PVC) (アイボリー)

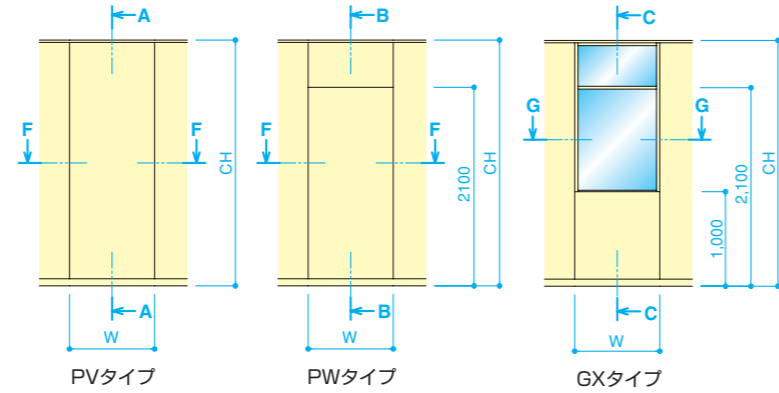
部材	仕様		
パネル	表面材	亜鉛めっき鋼板 (焼付塗装仕上)	
	芯材	せっこうボード	
	化粧目地カバー	亜鉛めっき鋼板 (焼付塗装仕上)	
	パネル固定金具	高耐食溶融めっき鋼板 冷間圧延鋼板 (有色クロメート)	
開き戸	ドア パネル	表面材	亜鉛めっき鋼板 (焼付塗装仕上)
		芯材	ペーパーコア
		目板	アルミ押出型材 (焼付塗装仕上)
	旗丁番	ステンレス (当社専用仕様)	
	ロック	美和ロックLE-24-BS64mm・ゴールG-5N-BS64mm	
	クローザー	リョービS22PLW・ニュースターPS7002LW	
	フランス落とし	ステンレス (当社標準仕様)	
切窓/ガラリ	切窓/ガラリ	アルミ押出型材 (焼付塗装仕上)	
	ガラス押え	ポリ塩化ビニル (PVC) (グレー) 対応ガラス厚3~6mm	

詳細図

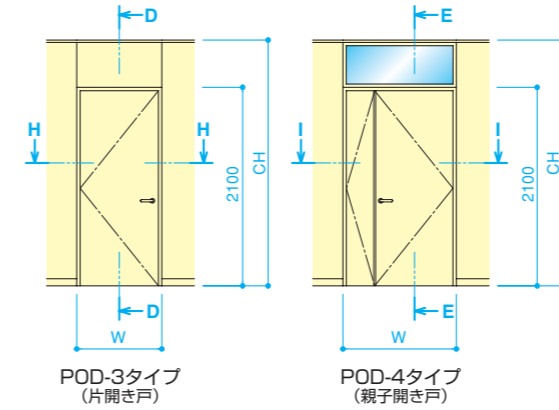
スチール



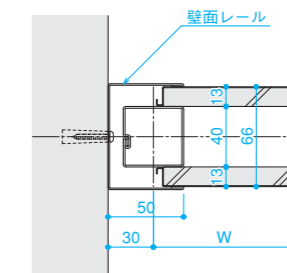
■立面図



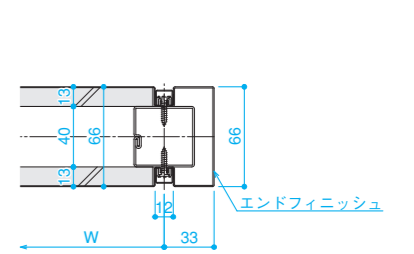
■立面図



■壁面納まり



■エンドフィニッシュ



■製品寸法 (パネル・ガラス)

	W	CH	巾木H
規準寸法	900 1200	MAX 3000	60 75

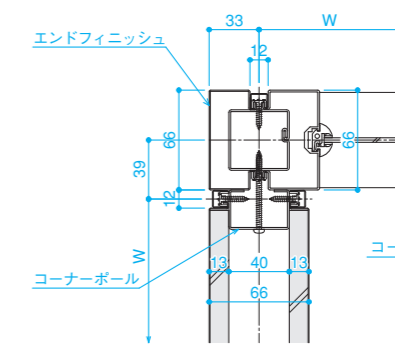
※木目鋼板についてはお問い合わせください。
※上記以外の寸法についてはお問い合わせください。

■製品寸法 (開き戸)

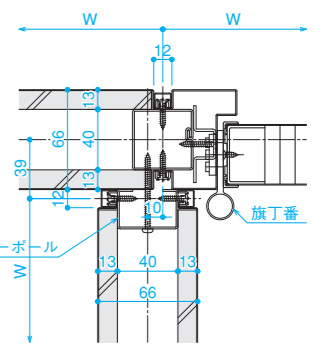
	W			CH
	片開き	親子開き	両開き	
規準寸法	900	1200	1800	MAX 3000

※上記以外の寸法についてはお問い合わせください。

■L型コーナー (エンドフィニッシュ)



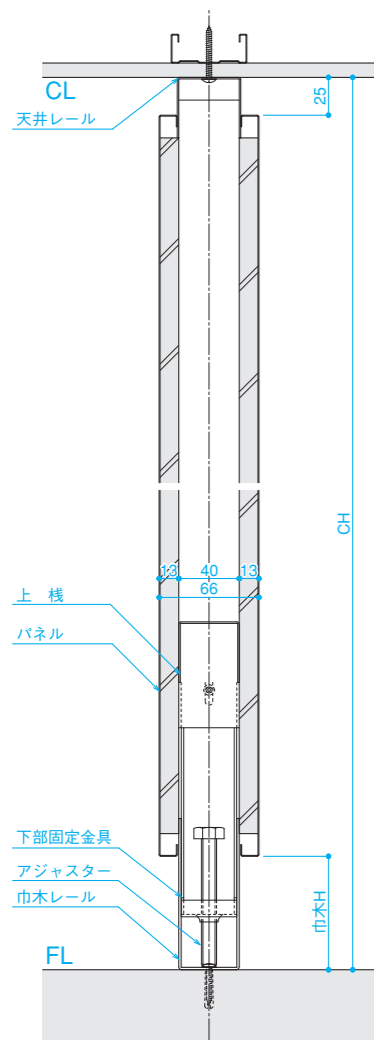
■T型コーナー (偏芯)



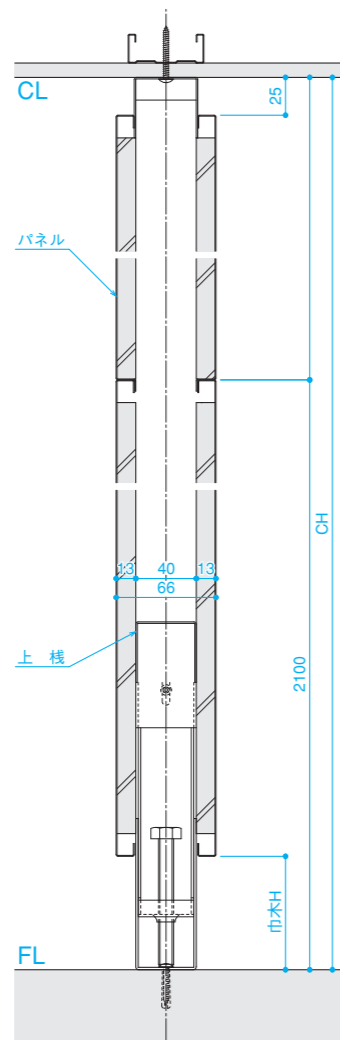
断面図

S=1/5

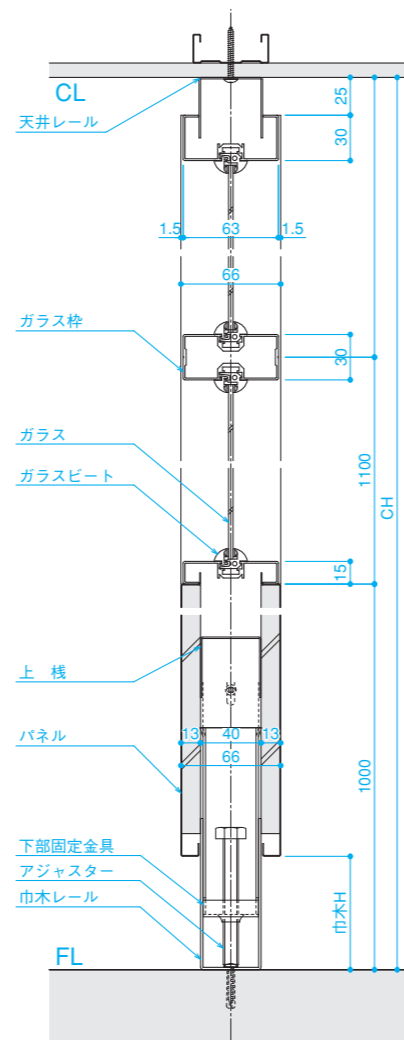
■A-A断面



■B-B断面



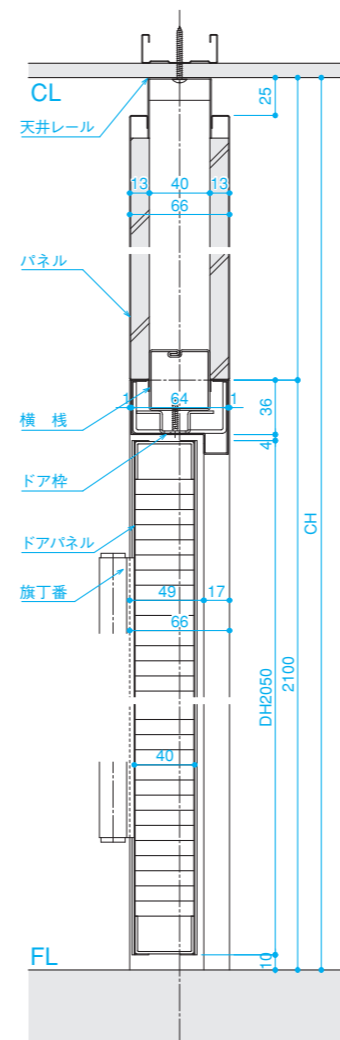
■C-C断面



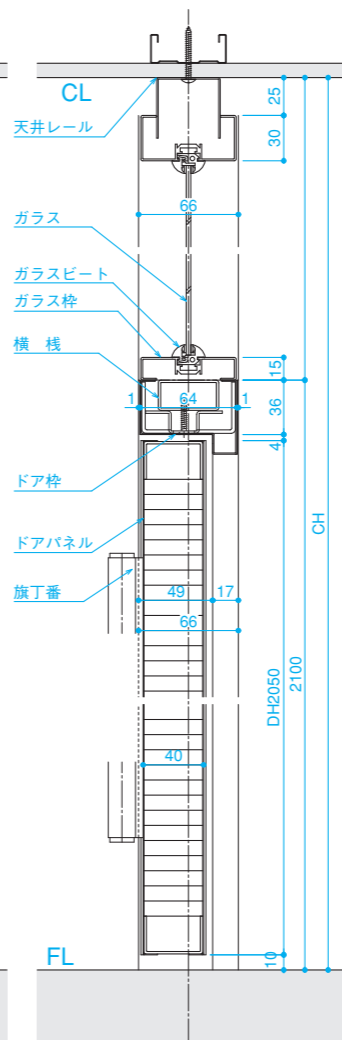
断面図

S=1/5

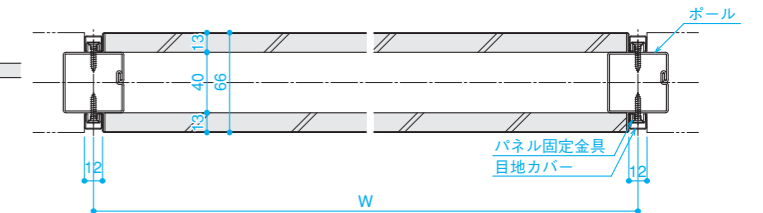
■D-D断面



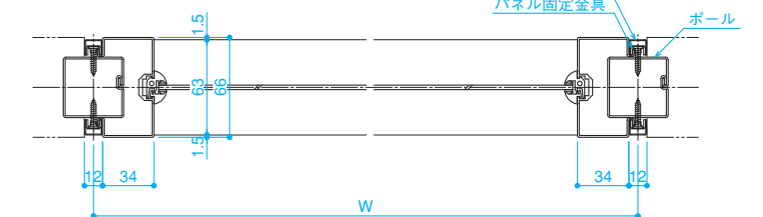
■E-E断面



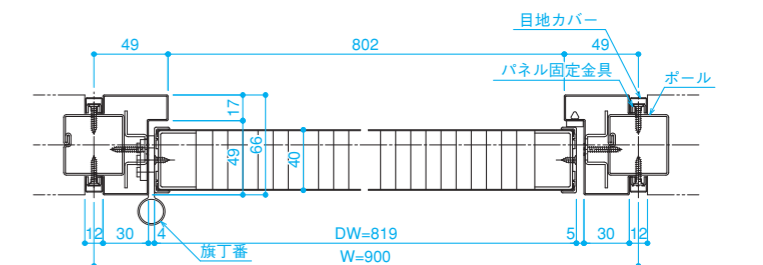
■F-F断面



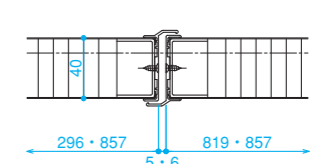
■G-G断面



■H-H断面



■I-I断面



スチール



スマートとはこれだ

美を極めた連装ダブルガラス間仕切

フラットなフェイスラインでより洗練された2重構造のガラス間仕切は、オフィス空間に美しく調和し、お客様をいまよりもさらに輝かせるために生まれた。とどまることのない、小松ウオールの想像力。スマートを変える基準にやっと巡り逢えた。



スマートな美しさと機能性をもつディテール

巾木が無く直置きタイプで、非常にすっきりとしたディテールです。また、ガラスを片面だけ使用した片寄せガラス仕様も対応しています。



スタイリッシュ&フラットデザイン

ハイタイプドアによって構成されたフラットドアと、ドア全面の両面に強化ガラスを使用したダブルガラスドアを採用。フレームとパネルが一体化したフレームレスドアもあります。部屋内外がフラットになるスタイリッシュなデザインで一連の整った意匠に仕上げられます。どちらもドア周りに気密材を施したセミエアタイト仕様です。



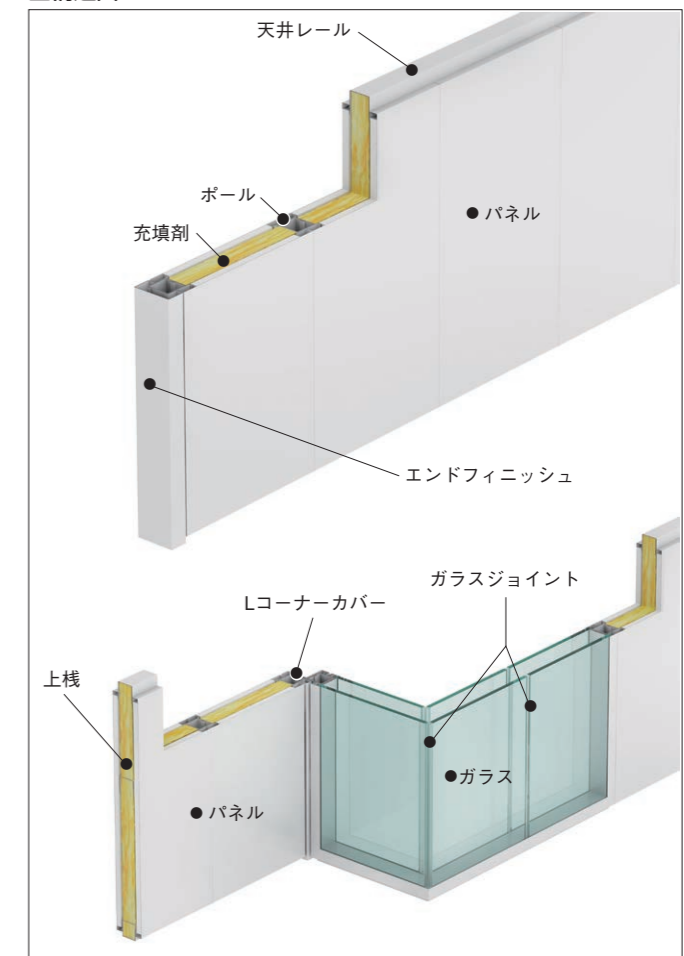
フラットドア

ダブルガラスドア



フレームレスドア

構造図



ダブルガラス

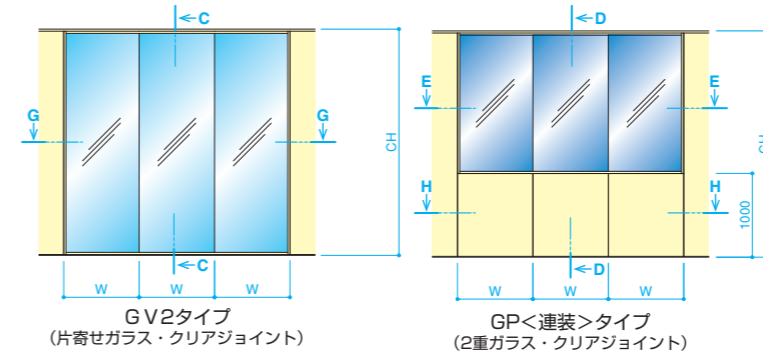
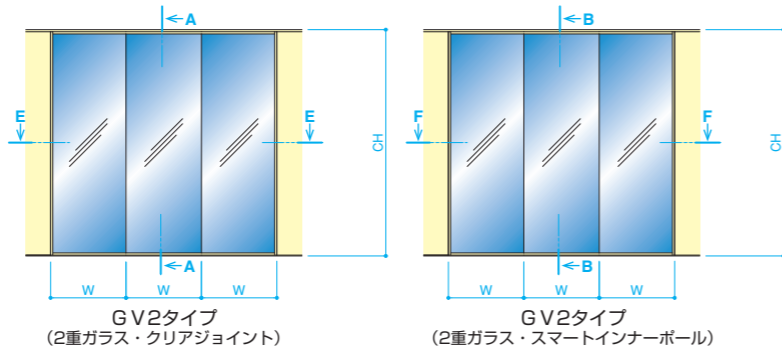
仕様表

骨材	天井レール	冷間圧延鋼板〈焼付塗装仕上〉
	巾木レール	冷間圧延鋼板〈焼付塗装仕上〉
	壁面レール	冷間圧延鋼板〈焼付塗装仕上〉
	壁面カバー	アルミ押出形材〈焼付塗装仕上〉
	ボール	冷間圧延鋼板〈焼付塗装仕上〉
	上棧	冷間圧延鋼板〈焼付塗装仕上〉
	パネル受け	アルミ押出形材〈焼付塗装仕上〉
	パネル開き止め	アルミ押出形材〈アルマイト処理〉
	Lコーナーカバー	冷間圧延鋼板〈焼付塗装仕上〉
	Tコーナーカバー	アルミ押出形材〈焼付塗装仕上〉
枠	エンドフィニッシュ	冷間圧延鋼板〈焼付塗装仕上〉
	壁面レール充填剤	ウレタンフォーム
	ドア枠	冷間圧延鋼板〈焼付塗装仕上〉
	ガラス枠	アルミ押出形材〈焼付塗装仕上〉
	ガラス枠カバー	アルミ押出形材〈焼付塗装仕上〉
	クリアジョイント/L型クリアジョイント	ポリカーボネート (PC) (透明) 対応ガラス厚 10mm
	コーキングテープ	アクリルフォーム
パネル	ドア気密材	エチレン・プロピレンゴム (EPDM) (ブラック)
	表面材	亜鉛めっき鋼板〈焼付塗装仕上〉
	芯材	せっこうボード
	充填剤	グラスウール 25mm
開き戸 (フラットドア)	表面材	亜鉛めっき鋼板〈焼付塗装仕上〉
	芯材	防音芯材 ペーパーコア
	下部シール材	シブタニDB-400W
	吊り金具	中西 SUS-PHD-5A-KW (当社専用仕様)
フランス落し	ステンレス (当社専用仕様)	
ドアクローザー	リョービCOU-153 (コンシールドタイプ)	

詳細図



■立面図



■製品寸法 (パネル・ガラス)

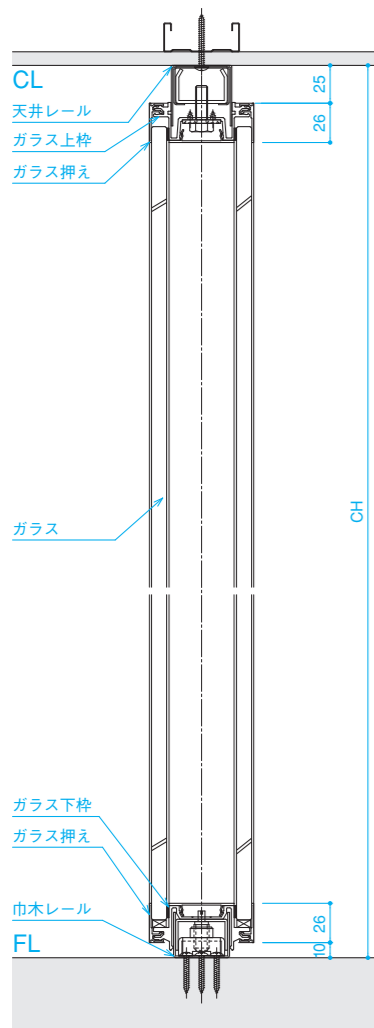
標準寸法	W		CH
	パネル	ガラス	
880 1180 (MAX)	(MAX)	900	MAX 3000
		1200	
		フロートガラス10mm (片面飛散防止フィルム貼り) または、合わせガラス、 強化ガラス	

※上記以外の寸法についてはお問い合わせください。

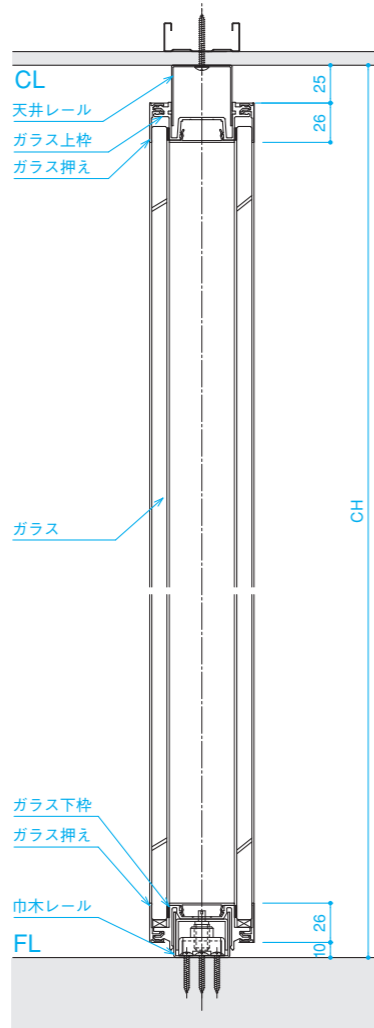
断面図

S=1/5

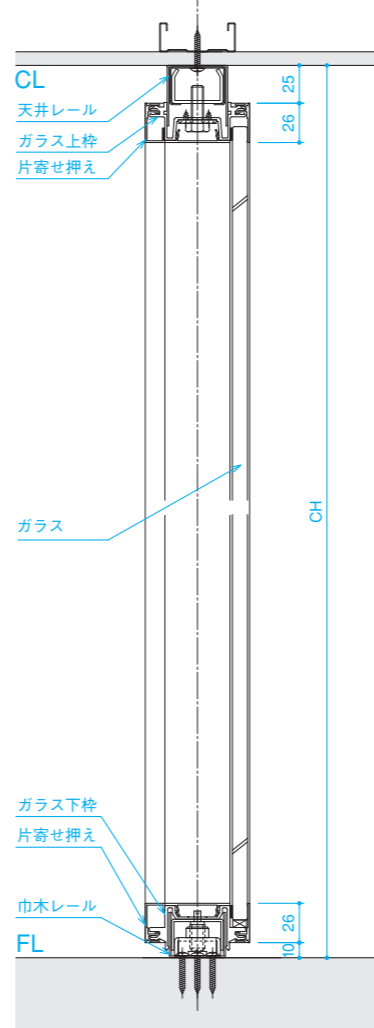
■A-A断面



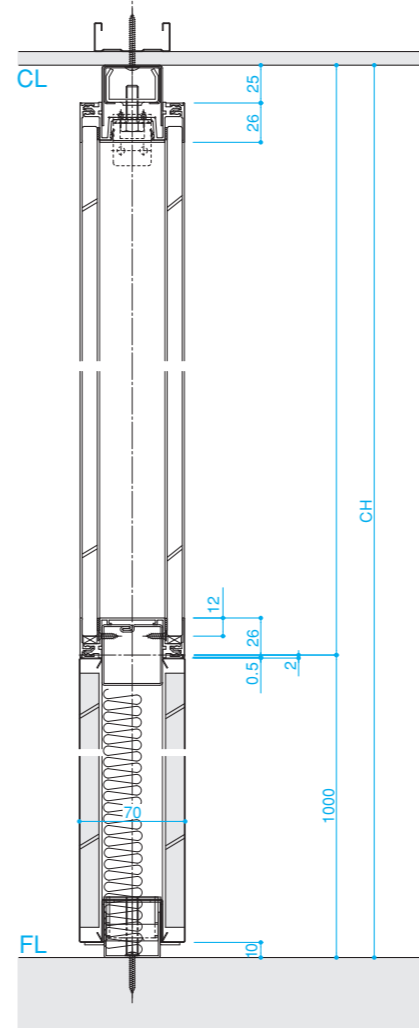
■B-B断面



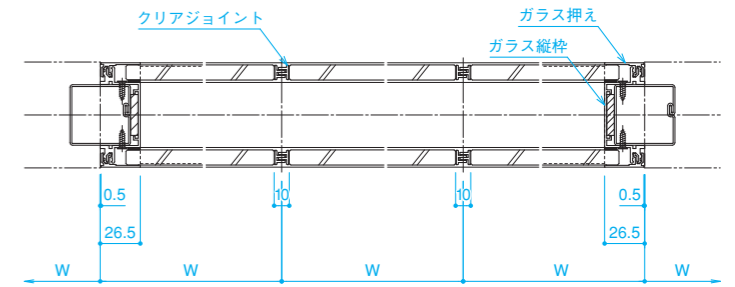
■C-C断面



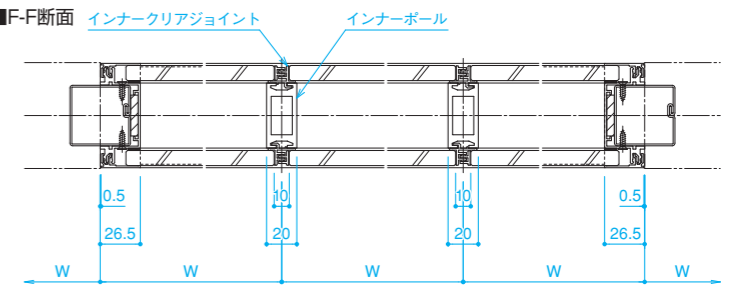
■D-D断面



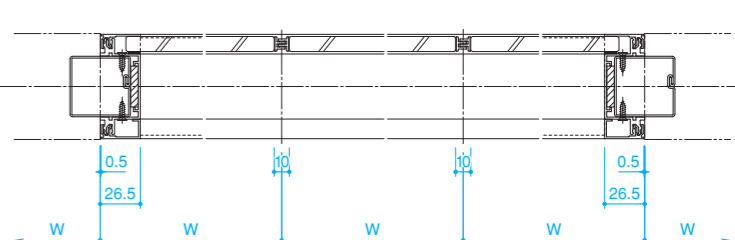
■E-E断面



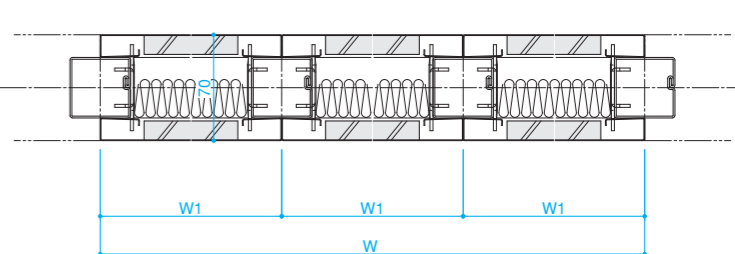
■F-F断面



■G-G断面



■H-H断面



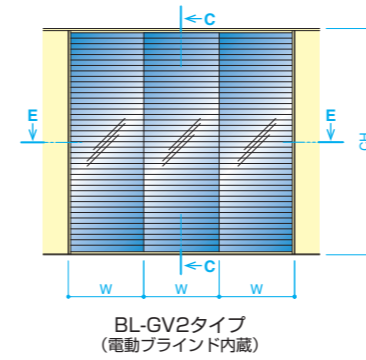
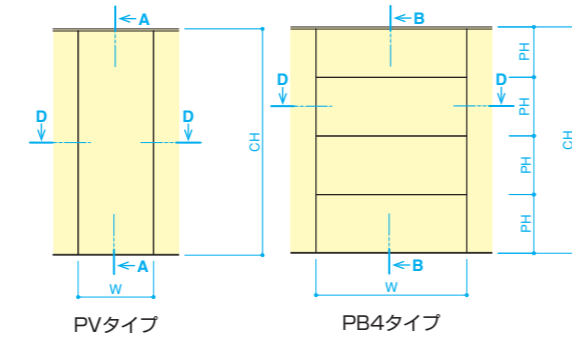
ダブルガラス

ダブルガラス

詳細図



■立面図



■製品寸法 (パネル・ガラス)

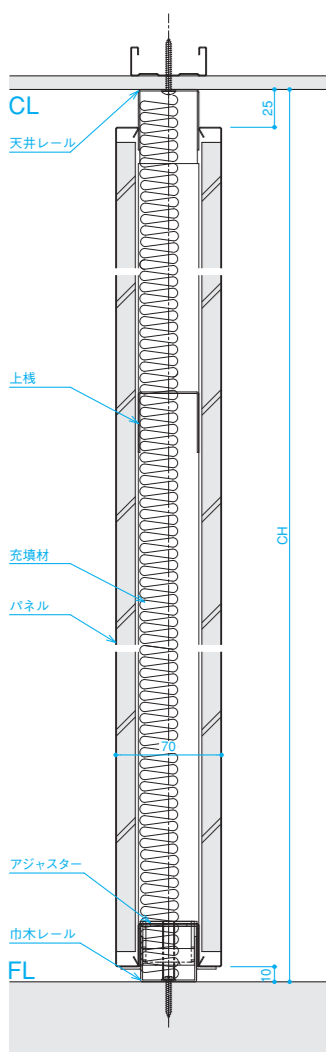
標準寸法	W		CH
	パネル	ガラス	
880	900	フロートガラス10mm (片面飛散防止フィルム貼り) または、合わせガラス、 強化ガラス	MAX 3000
1180 (MAX)	1200		

※上記以外の寸法についてはお問い合わせください。

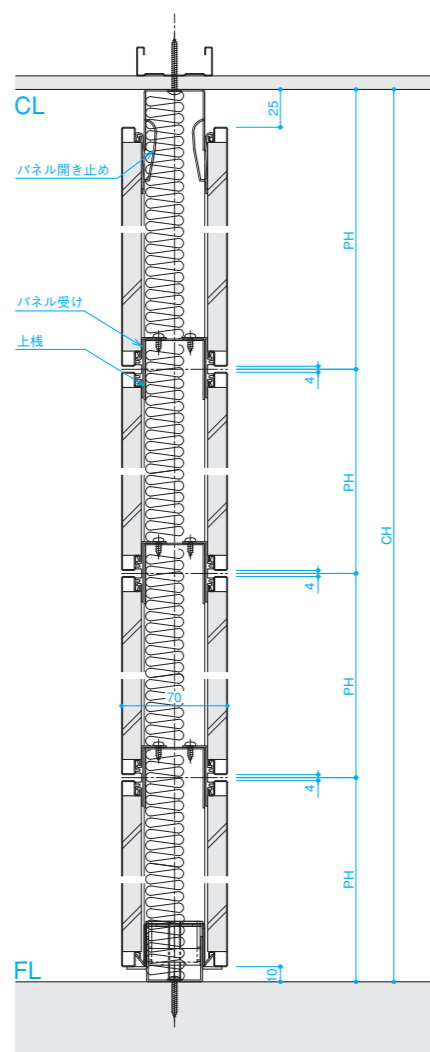
断面図

S=1/5

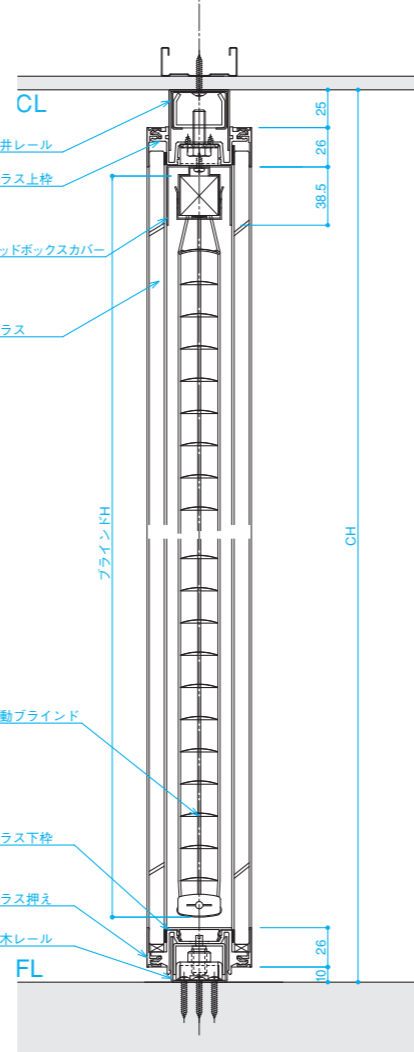
■A-A断面



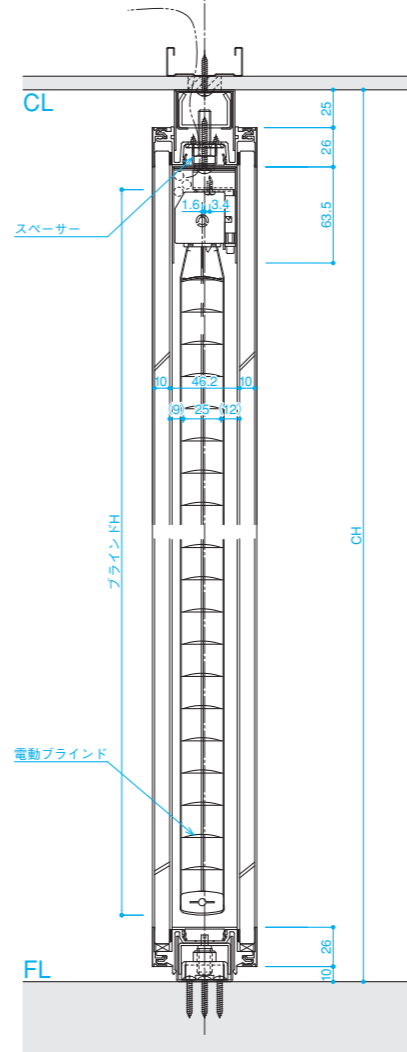
■B-B断面



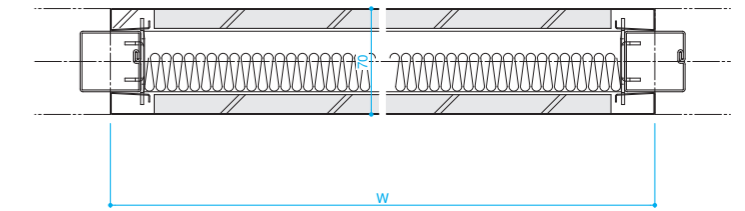
■C-C断面 (チルト)



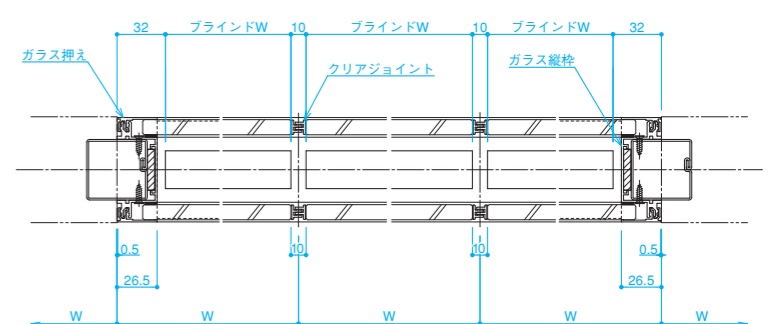
■C-C断面 (昇降+チルト)



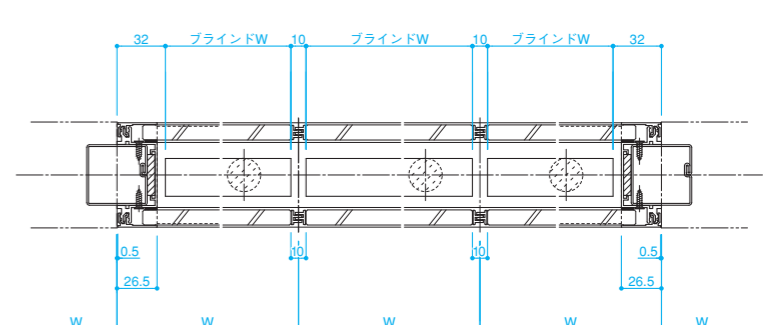
■D-D断面



■E-E断面 (チルト)



■E-E断面 (昇降+チルト)

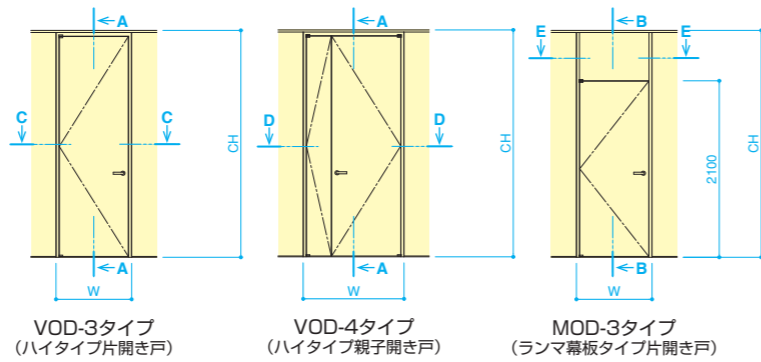


ダブルガラス

ダブルガラス



■立面図



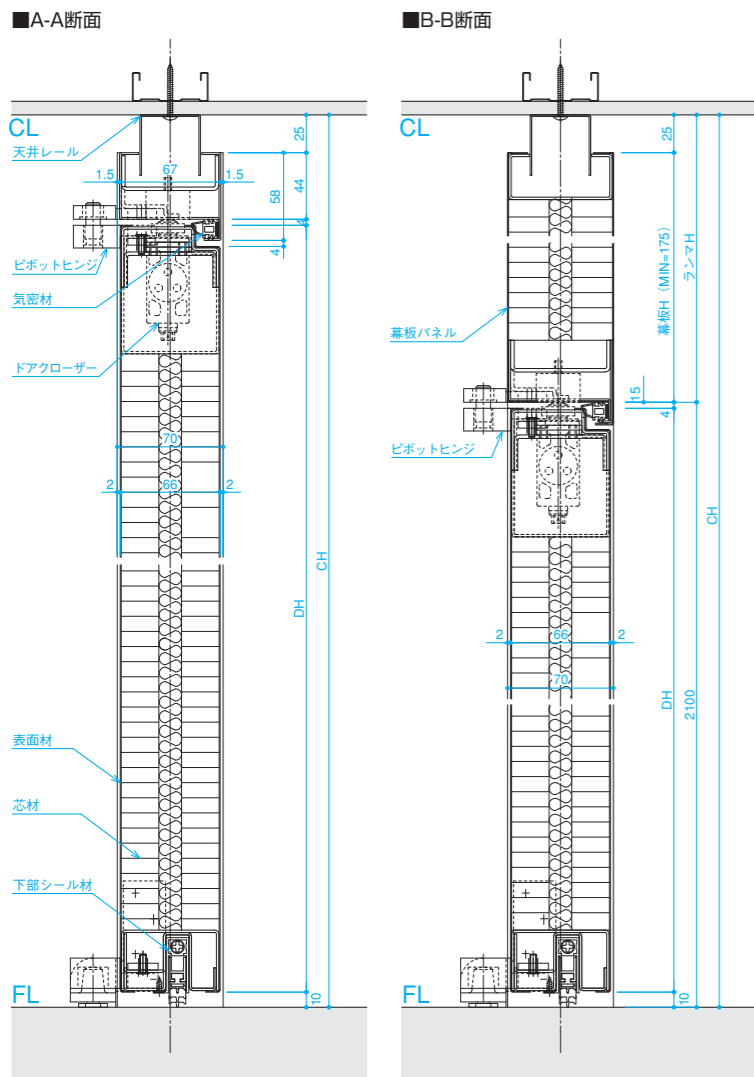
■製品寸法

	W			CH
	片開き	親子開き	両開き	
規準寸法	900	1200	1800	MAX 3000

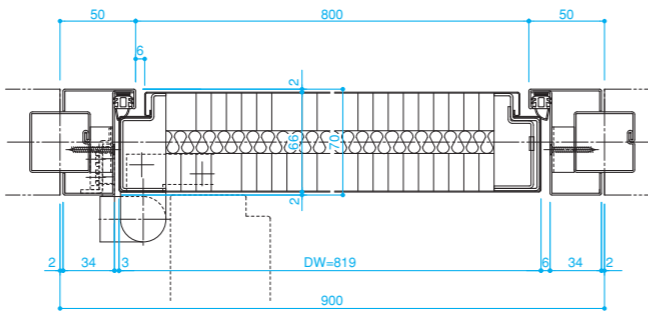
※木目鋼板についてはお問い合わせください。
※上記以外の寸法についてはお問い合わせください。

断面図

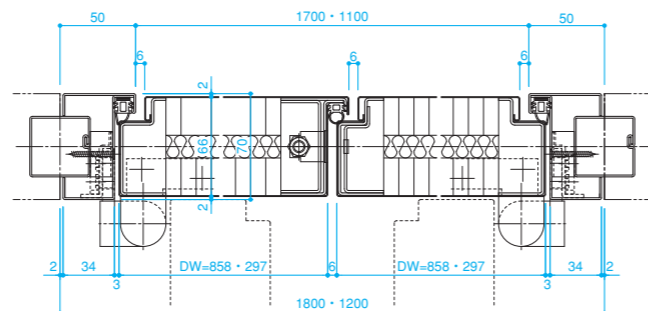
S=1/5



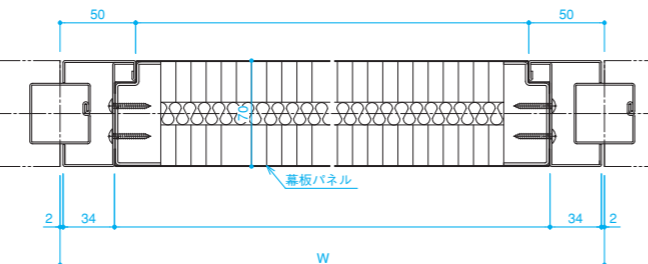
■C-C断面



■D-D断面



■E-E断面

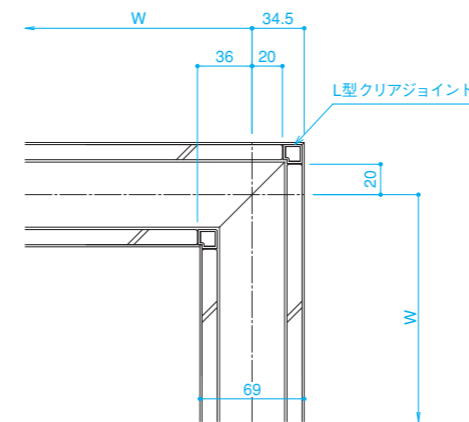


断面図

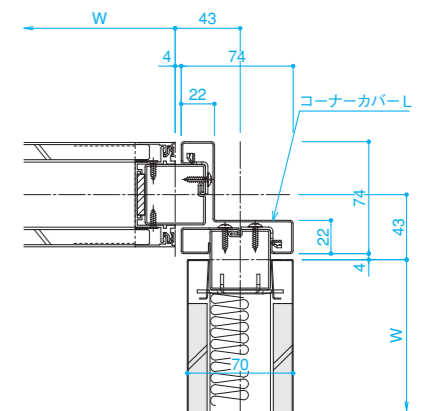
S=1/5

標準 (クリアジョイント仕様)

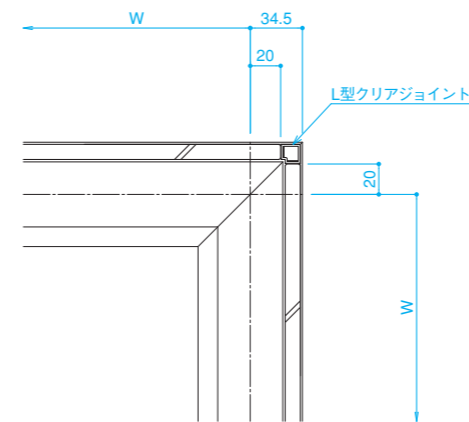
■Lコーナー (全面ガラス2重ガラス)



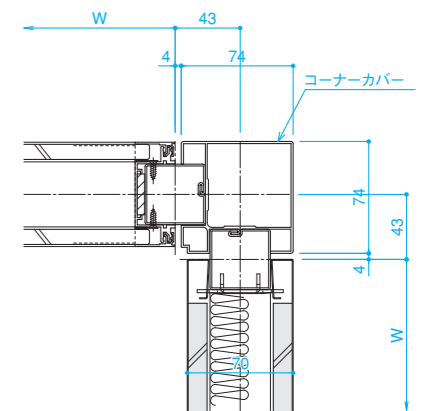
■LコーナーカバーA



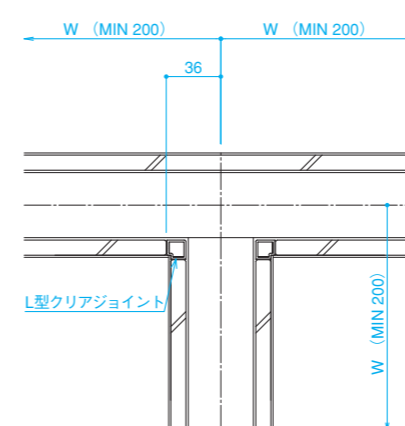
■Lコーナー (全面ガラス片寄せガラス)



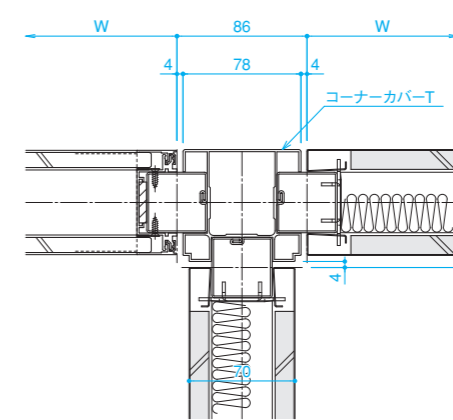
■LコーナーカバーB



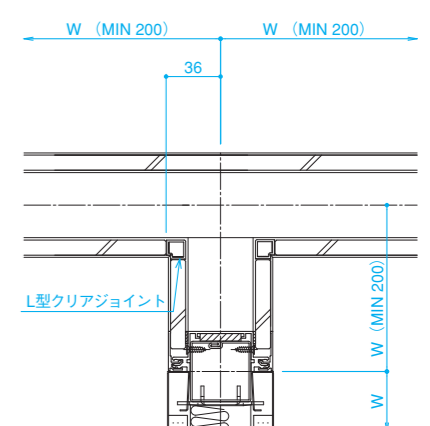
■Tコーナー (全面ガラス2重ガラス)



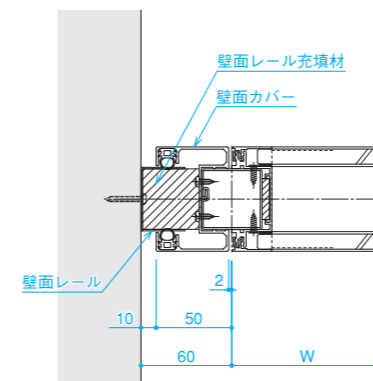
■Tコーナーカバー



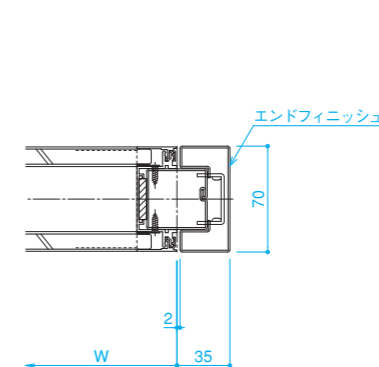
■Tコーナー (ガラス連結)



■壁面納まり

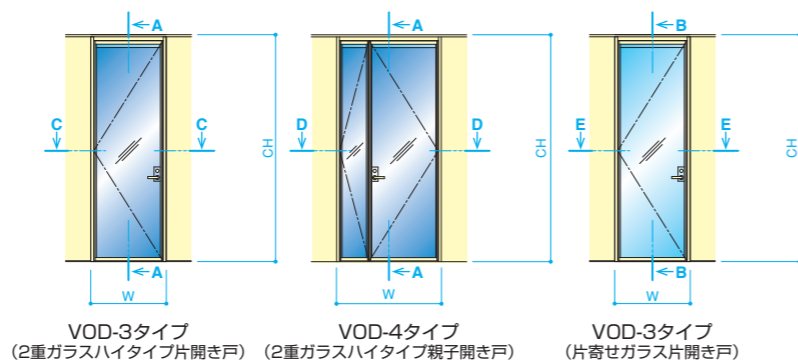


■エンドフィニッシュ





■立面図



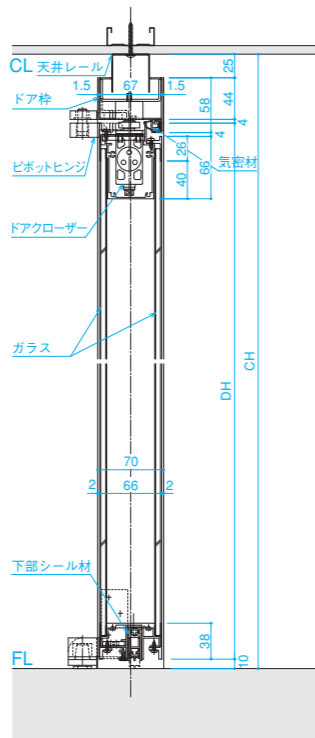
■断面図

S=1/8

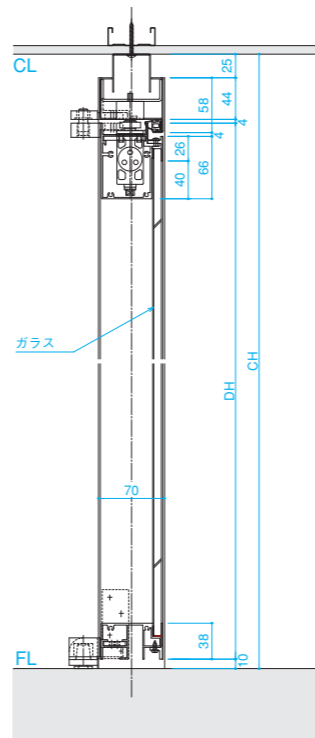
ガラス間仕切と調和する
美しさを追求したドア

強化ガラスをドア全面の両面に使用した、2重ガラスタイプと片面だけ使用した、片寄せタイプを用意しました。
開放感ある空間をつくりだします。

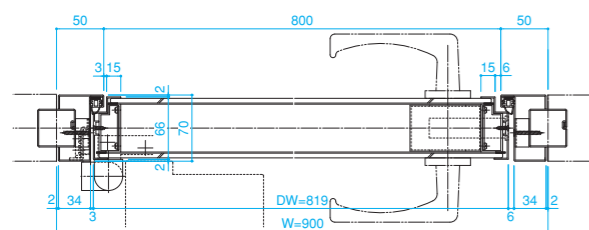
■A-A断面



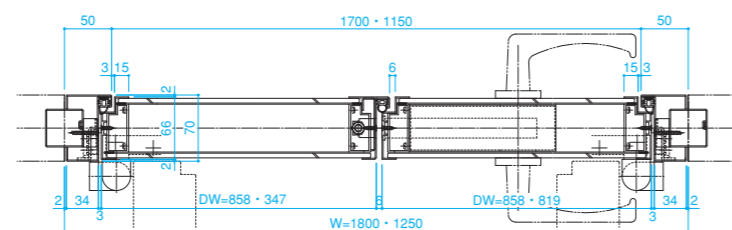
■B-B断面



■C-C断面



■D-D断面

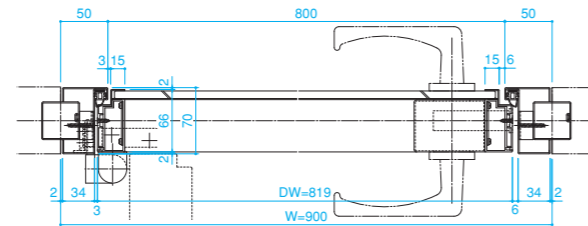


■製品寸法

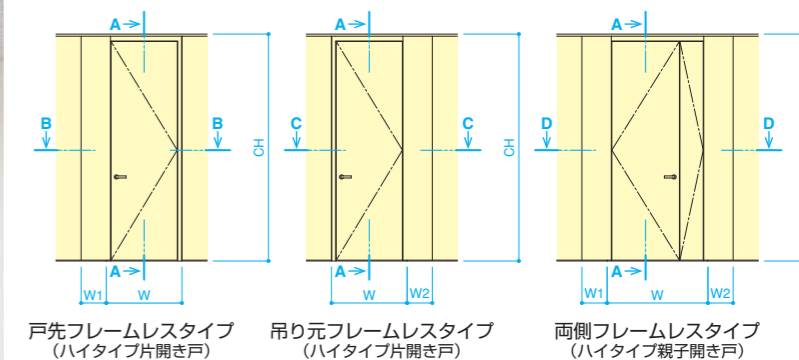
	W		ガラス厚	CH
	片開き	親子開き		
標準寸法	900	1250	強化ガラス5mm (片寄せガラスは強化ガラス8mm)	MAX 3000

※両開きも対応可能です。くわしくはお問い合わせください。
※上記以外の寸法についてはお問い合わせください。

■E-E断面



■立面図



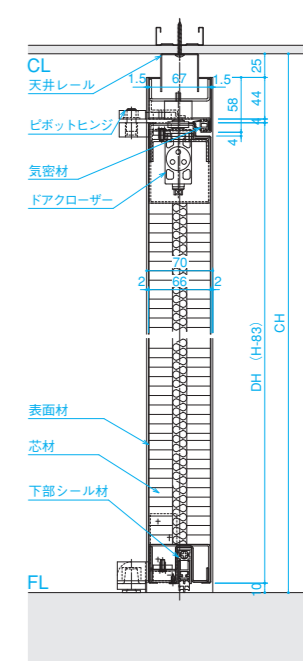
■断面図

S=1/8

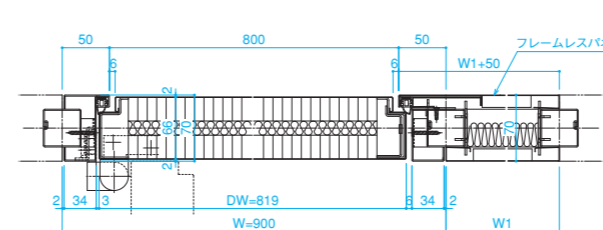
シャープで洗練されたドア

部屋外側から、ドア枠の縦ラインが見えない様にデザインされたドアです。
ドアとパネルをフレームレスで繋ぐ為、シャープで洗練された仕上がりとなります。
戸先側のみ・吊り元側のみ・ドアの両側の縦枠をフレームレスにする事ができます。

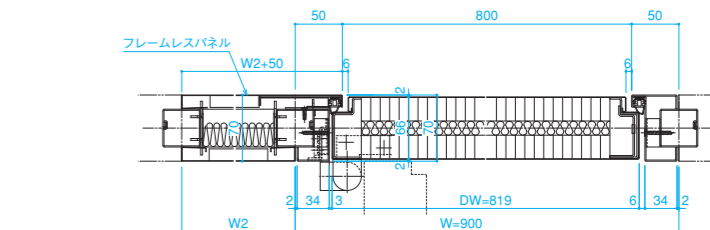
■A-A断面



■B-B断面



■C-C断面

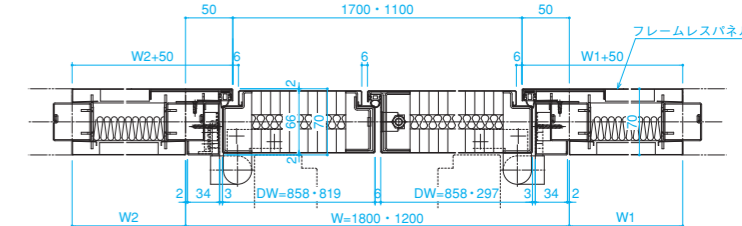


■製品寸法

	W		CH
	片開き	親子開き	
標準寸法	900	1200	MAX 3000

※両開きには対応できません。
※上記以外の寸法についてはお問い合わせください。

■D-D断面





おもてなしの心をオフィスにも

エグゼクティブパーティション

時代が求めるワンランク上のパーティションを目指しました。シンプルでフラットなデザインは上質な空間を運んでくれます。もちろん快適性にも磨きをかけました。オフィス空間にラグジュアリーな時間をお届けします。



シンプル&フラットデザイン

パネル間を縦目地ゼロとし、全面ガラスのフレームレスジョイントでもW構造を採用しています。ドアにもフラットデザインを採用し、上質な美しさを演出しています。



快適性をデザインしました

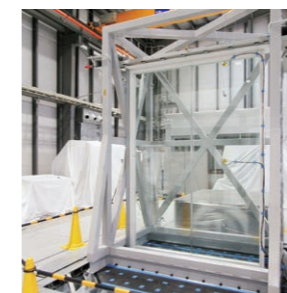
ドアはセミエアタイトと防音芯材を採用し、パネル内部にもグラスウールをしつらえました。おもてなしの心を快適性にて表現しています。



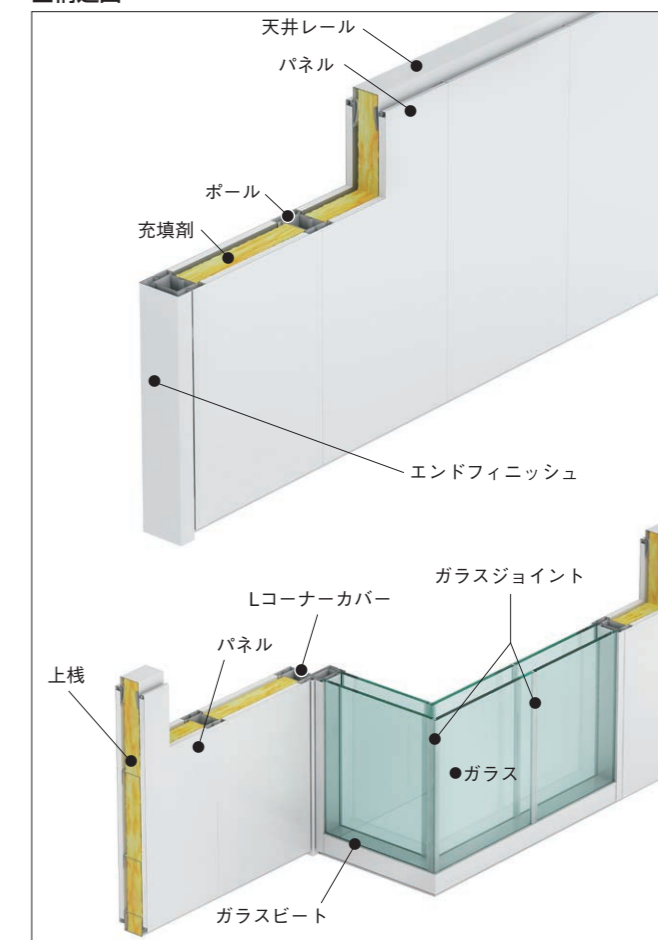
安心設計

振動試験にて震度7クラスを確認

※試験場での確認試験であり、製品の取付条件により性能値が変わります。



構造図



仕様表

骨材	天井レール	冷間圧延鋼板〈焼付塗装仕上〉	
	巾木レール	冷間圧延鋼板〈焼付塗装仕上〉	
	壁面レール	冷間圧延鋼板〈焼付塗装仕上〉	
	壁面カバー	アルミ押出型材〈焼付塗装仕上〉	
	ボール	冷間圧延鋼板〈焼付塗装仕上〉	
	上棧	冷間圧延鋼板〈焼付塗装仕上〉	
	受け下棧/パネル受け	アルミ押出型材〈焼付塗装仕上〉	
	パネル開き止め	アルミ押出型材〈アルマイト処理仕上〉	
	Lコーナーカバー	冷間圧延鋼板〈焼付塗装仕上〉	
	Tコーナーカバー	冷間圧延鋼板〈焼付塗装仕上〉	
	エンドフィニッシュ	冷間圧延鋼板〈焼付塗装仕上〉	
	壁面レール充填剤	ウレタンフォーム	
枠	ドア枠	冷間圧延鋼板〈焼付塗装仕上〉	
	ガラス枠	アルミ押出型材〈焼付塗装仕上〉	
	ガラス枠カバー	アルミ押出型材〈焼付塗装仕上〉	
	ガラスビード	ポリ塩化ビニル (PVC) 対応ガラス厚 10mm・12mm	
	直線ジョイント/コーナージョイント	アクリルニトリルアクリルゴムスチレン(AAS) (半透明色) 対応ガラス厚 10mm・12mm	
	クリアジョイント/ポリカーボネート	ポリカーボネート (PC) (透明)	
	L型クリアジョイント	対応ガラス厚 10mm・12mm	
	ドア気密材/枠固定材	エチレン・プロピレンゴム (EPDM) (ブラック)	
パネル	表面材	亜鉛めっき鋼板〈焼付塗装仕上〉	
	芯材	せっこうボード	
	充填剤	グラスウール 40mm	
開き戸	ドア	表面材 亜鉛めっき鋼板〈焼付塗装仕上〉	
	パネル	芯材	防音芯材
		下部ソール材	シブタニDB-400W
	旗丁番	ステンレス	
	フランス落とし	ステンレス (当社標準仕様)	
ドアクローザー	ニュースターCL-163N (コンシールドタイプ)		

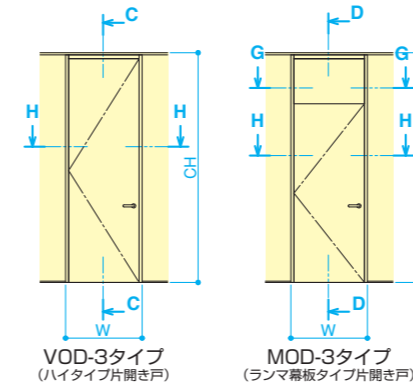
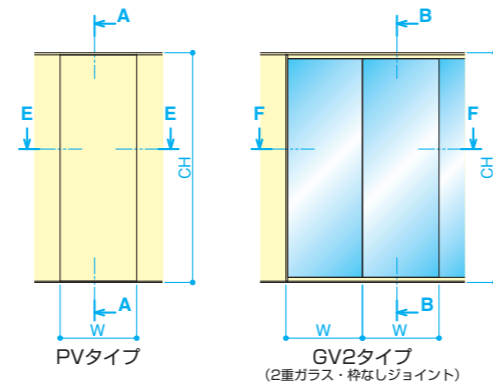
詳細図



ダブルガラス

ダブルガラス

■立面図



■製品寸法 (パネル・ガラス)

標準寸法	W		CH
	パネル	ガラス	
880 1180 (MAX)	MAX	900	MAX
		1200	
フロートガラス (片面飛散防止フィルム貼り) または、合わせガラス、強化ガラス ガラス厚選定表参照			

※上記以外の寸法についてはお問い合わせください。

■全面ガラスタイプガラス厚選定表 (フロートガラス/強化ガラス/合わせ強化ガラス)

W	CH	~2400	~2500	~2600	~2700	~2800	~2900	~3000
430~499	12	12	12	-	-	-	-	-
500~599	12	12	12	12	12	-	-	-
600~699	10	10	12	12	12	12	12	12
700~799	10	10	10	12	12	12	12	12
800~899	10	10	10	10	10	10	12	12
900~999	10	10	10	10	10	10	10	12
1000~1099	10	10	10	10	10	10	10	10
1100~1200	10	10	10	10	10	10	10	10

※間仕切強度上、厚み10mm未満のガラスは使用しないでください。
※ガラス連結は6スパンまでです。それ以外はお問い合わせください。

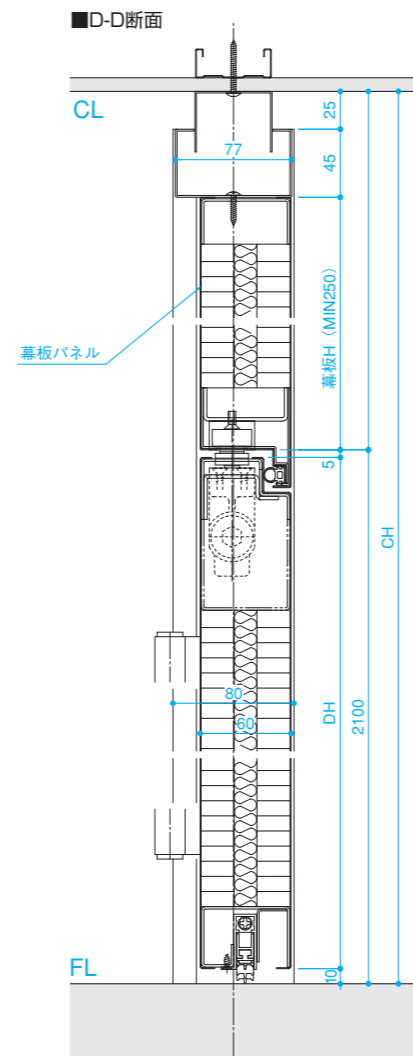
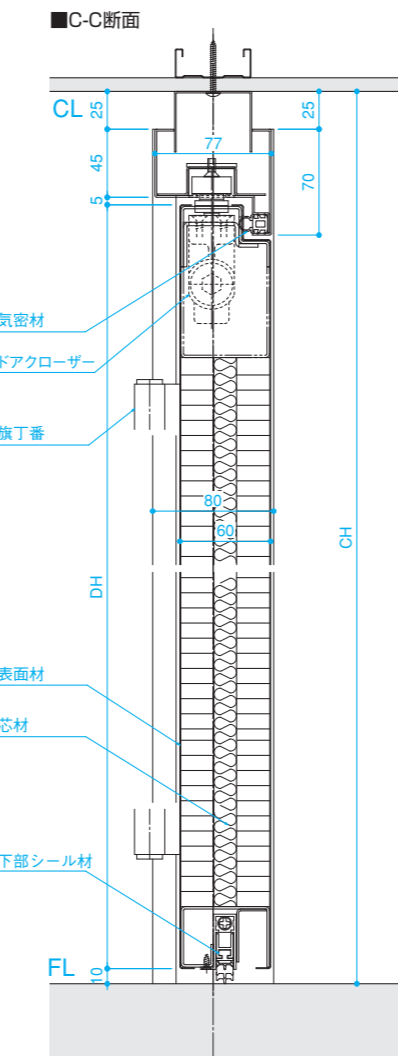
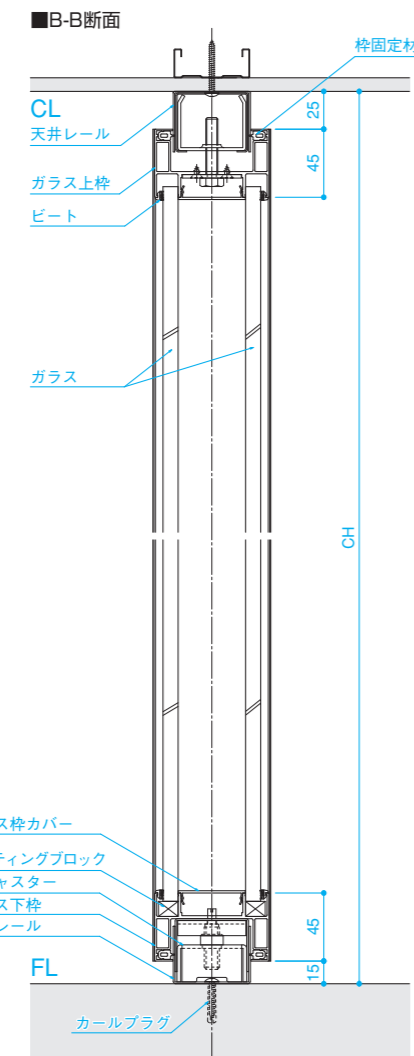
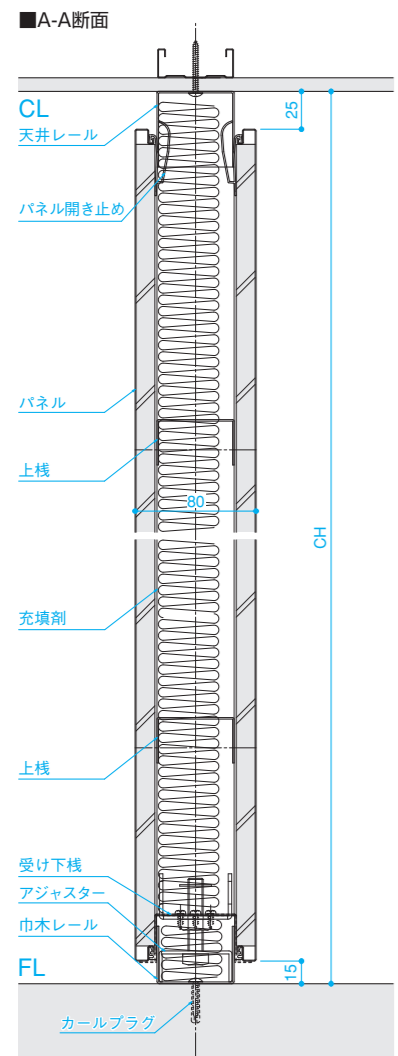
■製品寸法 (開き戸)

	W	有効W	CH
片開き	900	732.5	MAX 3000
親子開き	1200	965	
両開き	1800	1565	

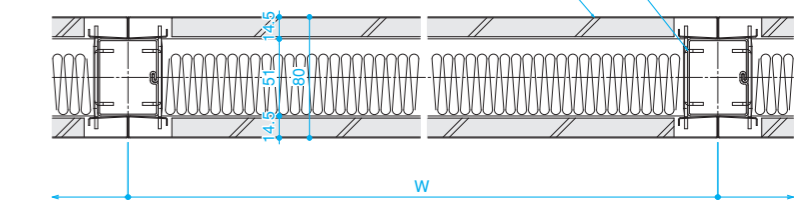
※切窓・ガラリには対応できません。
※上記以外の寸法についてはお問い合わせください。

■断面図

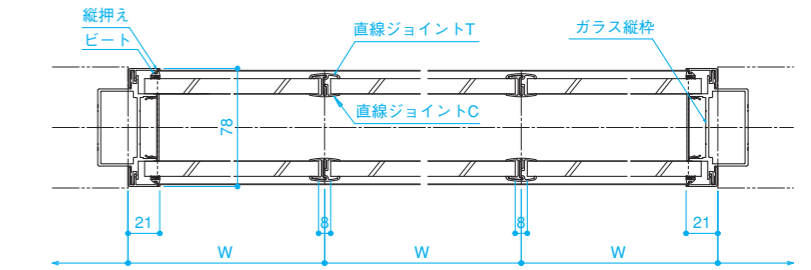
S = 1/5



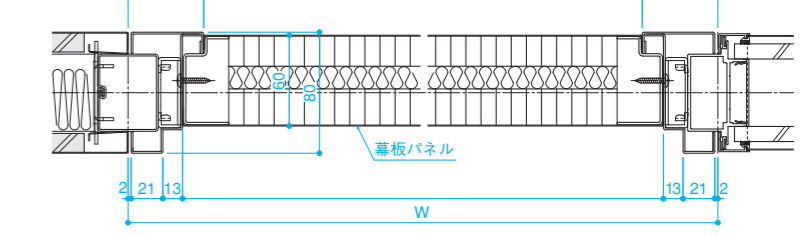
■E-E断面



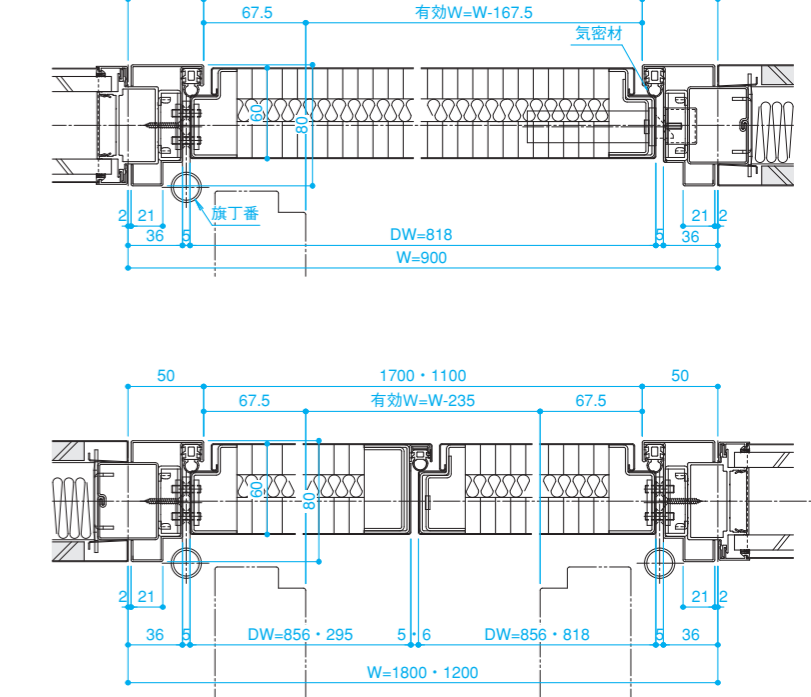
■F-F断面



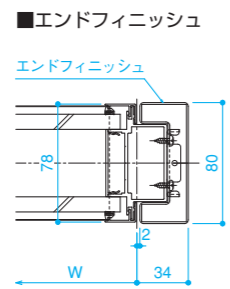
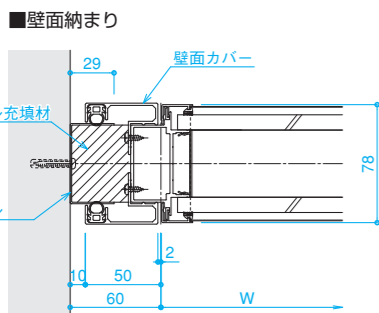
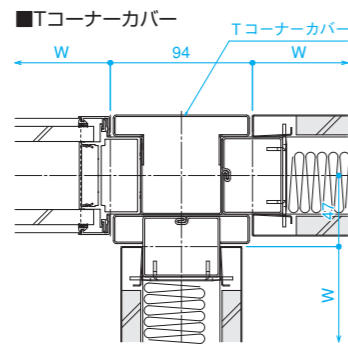
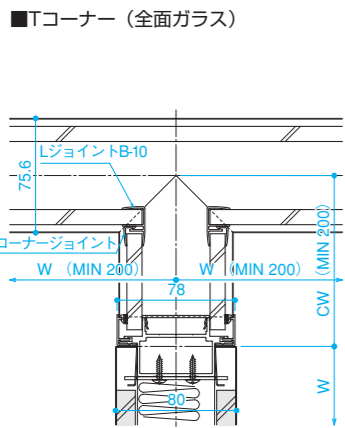
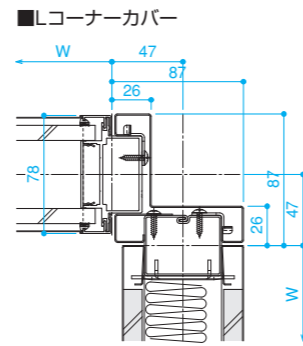
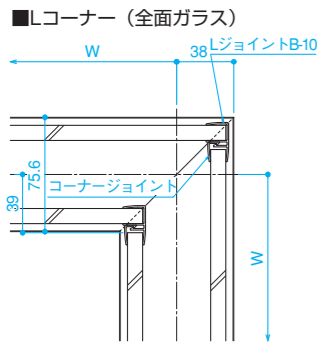
■G-G断面



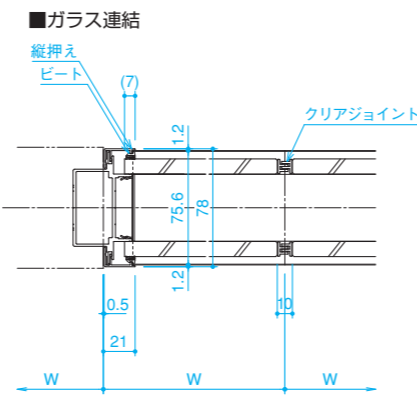
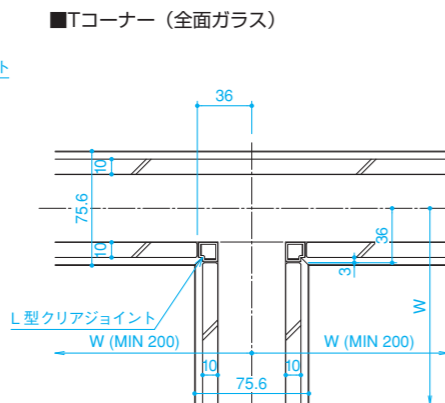
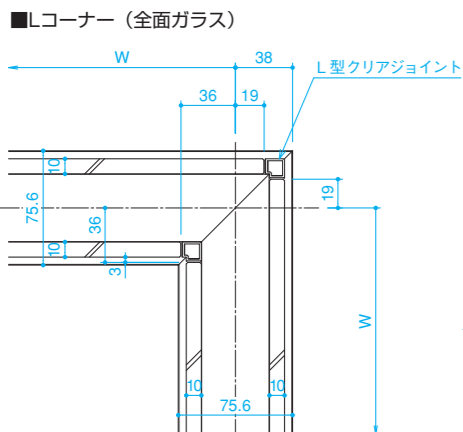
■H-H断面



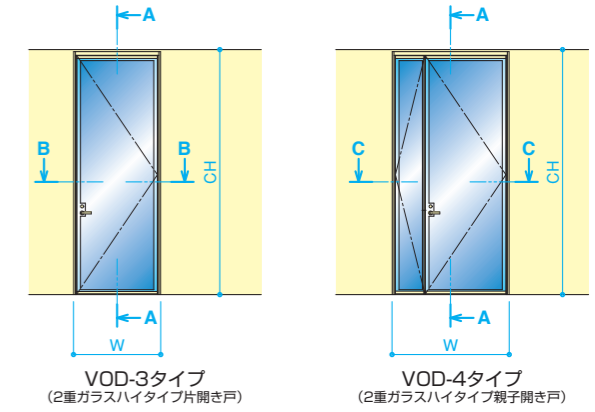
断面図 S=1/5 標準 (直線ジョイント仕様)



オプション (クリアジョイント仕様)



■立面図



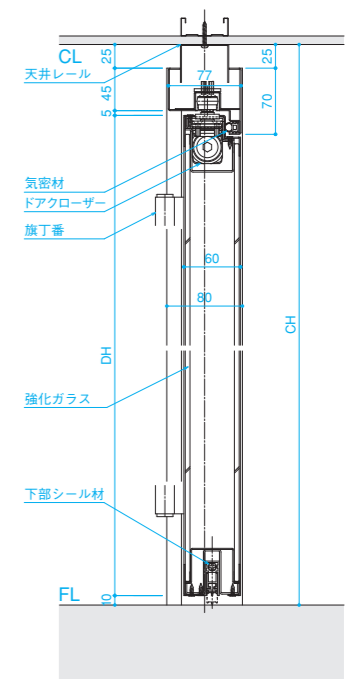
2重ガラスタイプの開き戸

強化ガラスをドア全面の両面に使用した、2重ガラスタイプのデザイン性に優れたドアです。セミエアタイト仕様を標準としています。

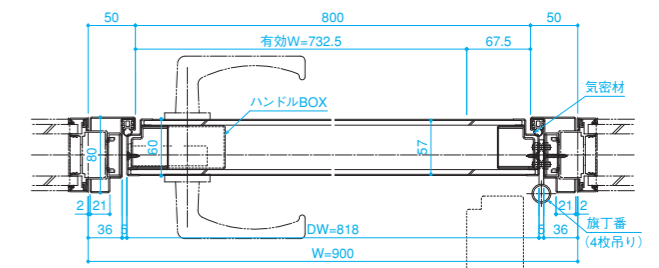


断面図 S=1/8

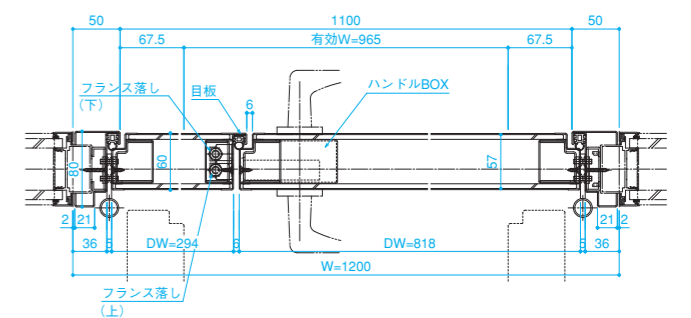
■A-A断面



■B-B断面



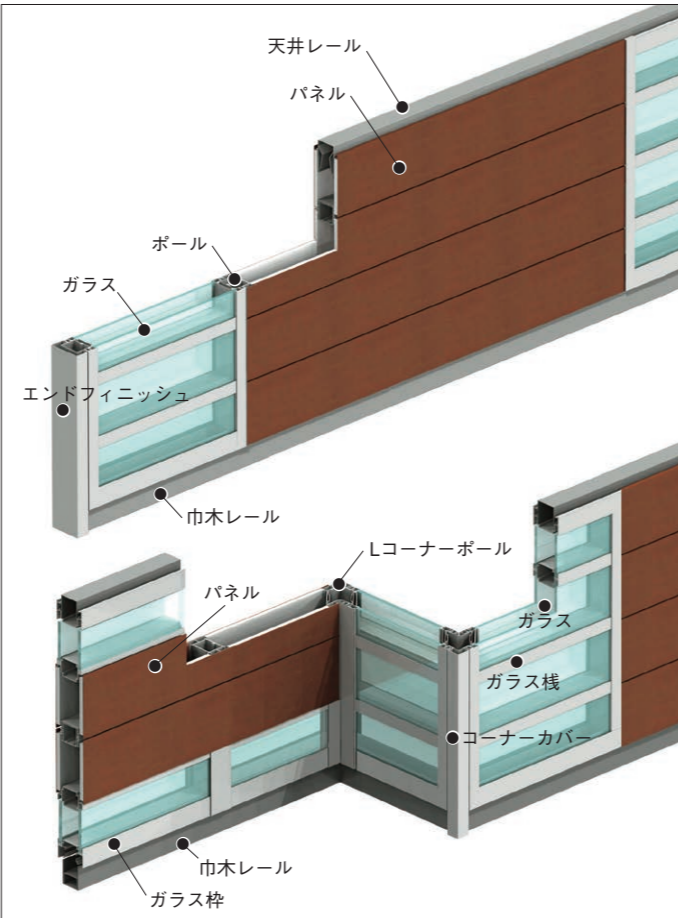
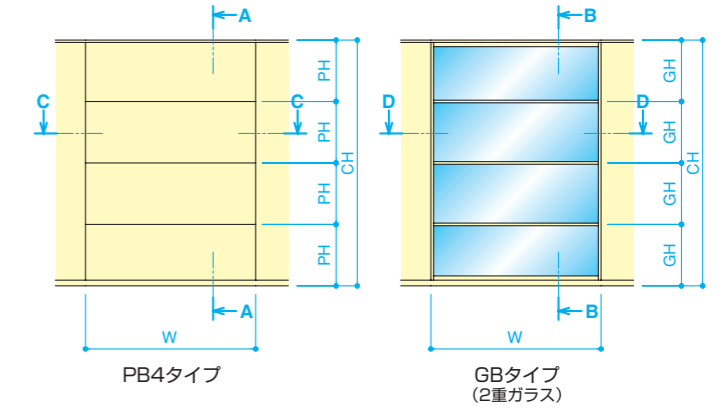
■C-C断面



■製品寸法

標準寸法	W		ガラス厚 強化ガラス 5mm	CH MAX 3000
	片開き	親子開き		
	900	1200		

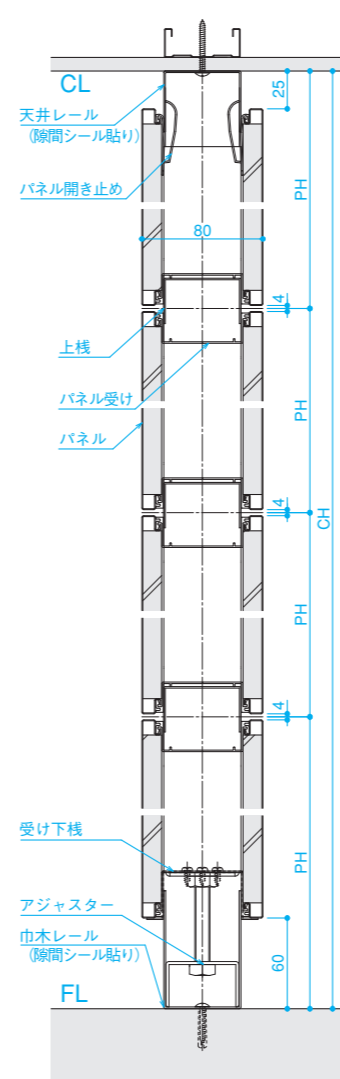
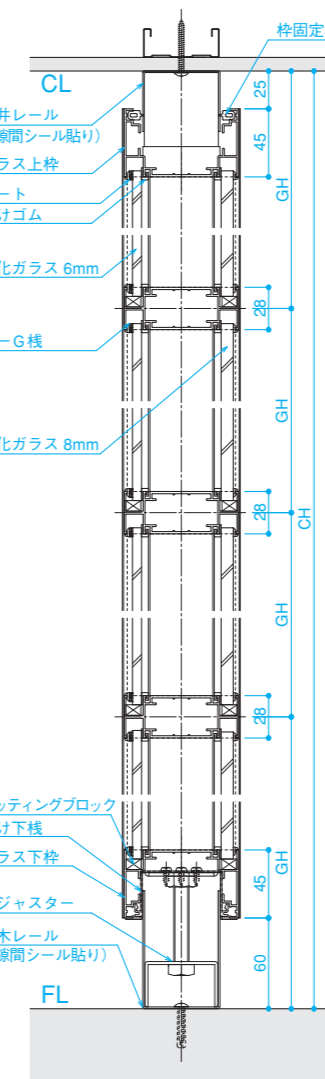
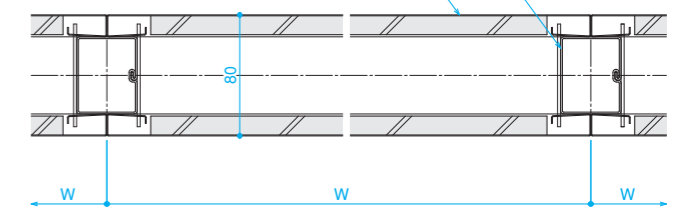
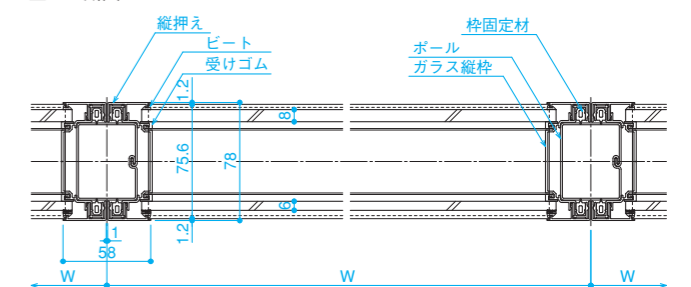
※両開きも対応可能です。くわしくはお問い合わせください。
※上記以外の寸法についてはお問い合わせください。


■構造図

■立面図

■製品寸法

	ブロックパネル・ガラス		全面パネル	全面ガラス	CH
	W	PH	W	W	
標準寸法	900	CHの 4分割	900	900	MAX 3000
	1200		1150	1200	
	1800				

※上記以外の寸法についてはお問い合わせください。

■断面図
S=1/5

■A-A断面

■B-B断面

■C-C断面

■D-D断面


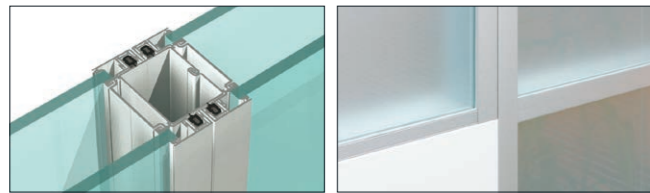
ワイドブロックデザインがアイデンティティーを印象付ける

次世代W構造間仕切

水平ラインが印象的なパネルデザイン。パネルとガラスの連結も段差の少ないフラットデザイン。一歩先行くワイドブロックデザインであなた“らしさ”を表現してほしい。

W構造フラットガラスパネル

ガラスもW構造のマイティ-EV80だから、ガラス部分もよりフラットな表面と安心感のある厚みを実現しています。



セミエアタイトエッジレスドア

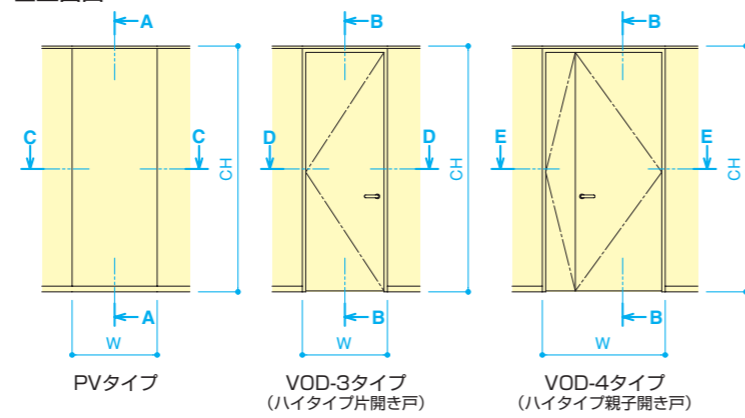
目板のないエッジレスタイプのハイタイプドアはスタイリッシュに入り口を演出します。遮音性も向上しワンランク上の快適を運びます。

■仕様表

骨材	天井レール	冷間圧延鋼板〈焼付塗装仕上〉
	壁面レール	冷間圧延鋼板〈焼付塗装仕上〉
	壁面カバー	アルミ押出形材〈焼付塗装仕上〉
	巾木レール	冷間圧延鋼板〈焼付塗装仕上〉
	ボール	冷間圧延鋼板〈焼付塗装仕上〉
	Lコーナーボール	アルミ押出形材〈焼付塗装仕上〉
	Tコーナーレール/ Tコーナーカバー	冷間圧延鋼板〈焼付塗装仕上〉
	上棧	冷間圧延鋼板〈焼付塗装仕上〉
	受け下棧/パネル受け/ G-G棧/G-P棧	アルミ押出形材〈焼付塗装仕上〉
枠	パネル開き止め	アルミ押出形材〈アルマイト処理仕上〉
	エンドフィニッシュ	冷間圧延鋼板〈焼付塗装仕上〉
	ドア枠	冷間圧延鋼板〈焼付塗装仕上〉
	ガラス枠	アルミ押出形材〈焼付塗装仕上〉(ガラス上下枠/ガラス縦枠)
	ガラス枠ビート	オレフィン系エラストマー (グレー) 対応ガラス厚6mm・8mm
	ガラス枠受けゴム	オレフィン系エラストマー (グレー) 対応ガラス厚6mm・8mm
パネル	枠固定材/ドア気密材	エチレンプロピレンゴム (ブラック) (EPDM)
	表面材	亜鉛めっき鋼板〈焼付塗装仕上〉
開き戸	芯材	せっこうボード
	ドア パネル	表面材 亜鉛めっき鋼板〈焼付塗装仕上〉 芯材 ベーパーコア
	召合せ目板 (親子・両開きドア)	冷間圧延鋼板〈焼付塗装仕上〉
	下部シール材	シプタニDB-400W (当社標準仕様)
	吊り金具	旗丁番 (当社専用仕様)
	ロック	美和ロックLE-24-BS64mm・ゴールG-5N-BS64mm
切窓/ ガラリ	クローザー	ニュースターCL-162Nコンシールドタイプ
	フランス落し	ステンレス (当社標準仕様)
	戸当り	シプタニ DCA-56Z-40
	切窓/ガラリ	アルミ押出形材〈焼付塗装仕上〉 ポリ塩化ビニル (PVC) (グレー) 対応ガラス厚3~6mm



■立面図



■製品寸法

製品寸法	W			CH
	片開き	親子開き	両開き	
標準寸法	900	1200	1800	MAX 3000

※木目鋼板についてはお問い合わせください。
※上記以外の寸法についてはお問い合わせください。

■断面図

S=1/5

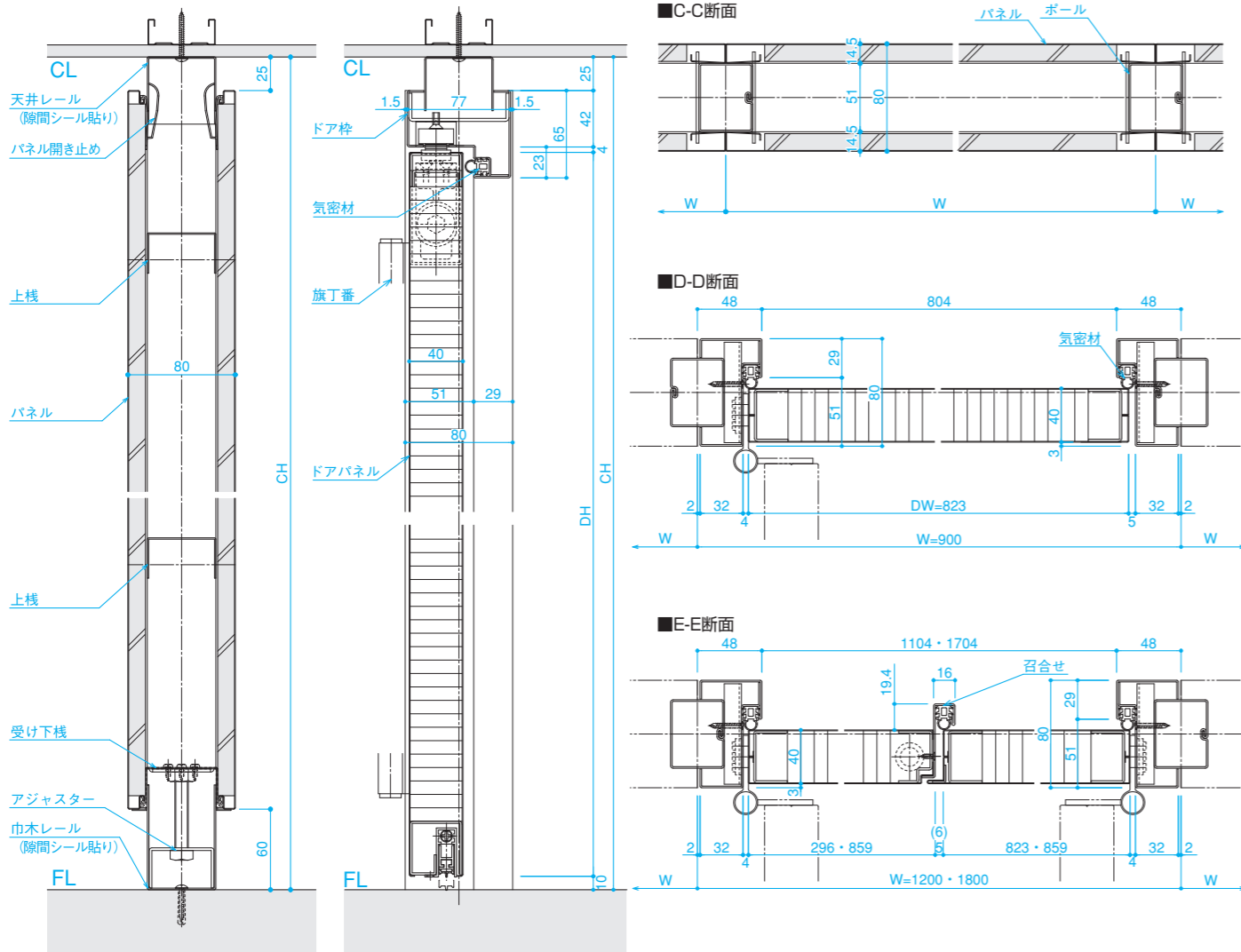
■A-A断面

■B-B断面

■C-C断面

■D-D断面

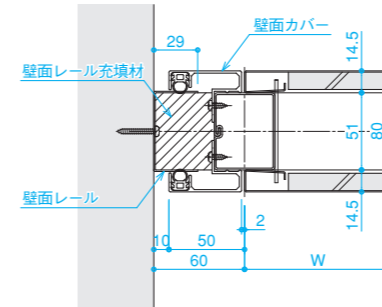
■E-E断面



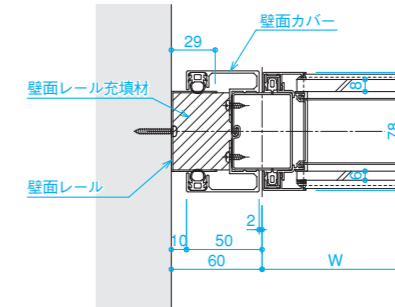
■断面図

S=1/5

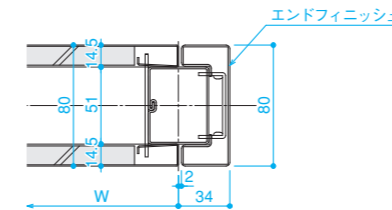
■壁面納まり (パネル)



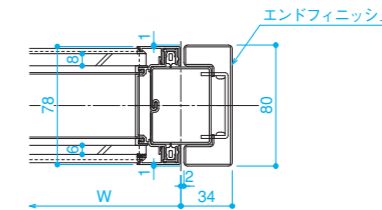
■壁面納まり (ガラス)



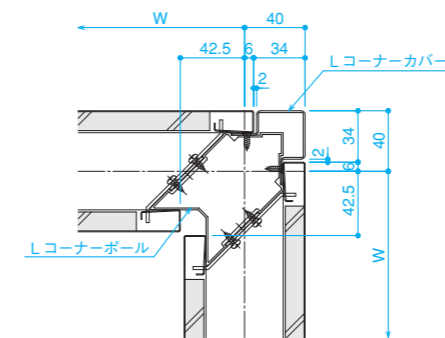
■エンドフィニッシュ (パネル)



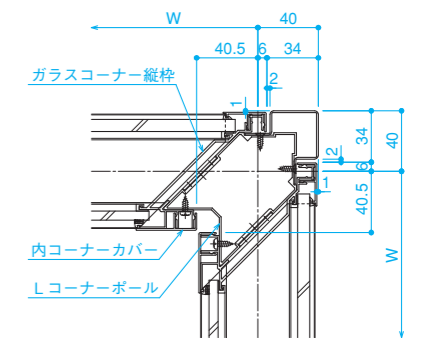
■エンドフィニッシュ (ガラス)



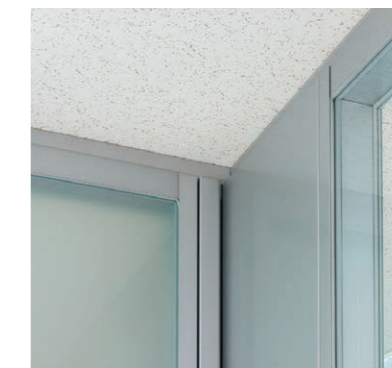
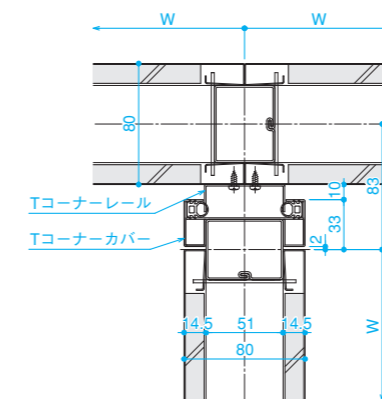
■L型コーナー (パネル)



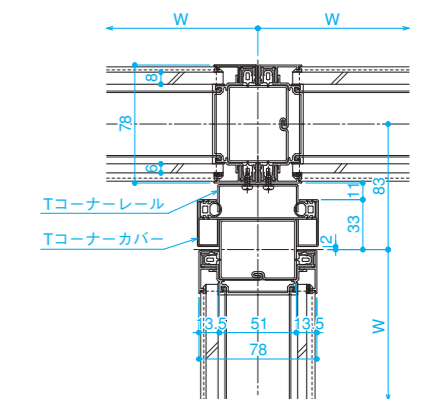
■L型コーナー (ガラス)



■T型コーナー (パネル)



■T型コーナー (ガラス)



ダブルガラス

ダブルガラス



シングルガラス



ジーウォール®

開放感あふれる新感覚オフィス

明るく美しい

まるでショーケースのような輝きを放つエントランス、格調高く積み上げられたブロックデザインの通路。ガラスでスタイリッシュに、パネルで格調高く、ガラスとパネルが織り成すハーモニーが個性を際立たせます。



美しい全面ガラスの可動間仕切

全面ガラス同士をフレームレスでジョイント、開放感のある美しい空間を創造します。

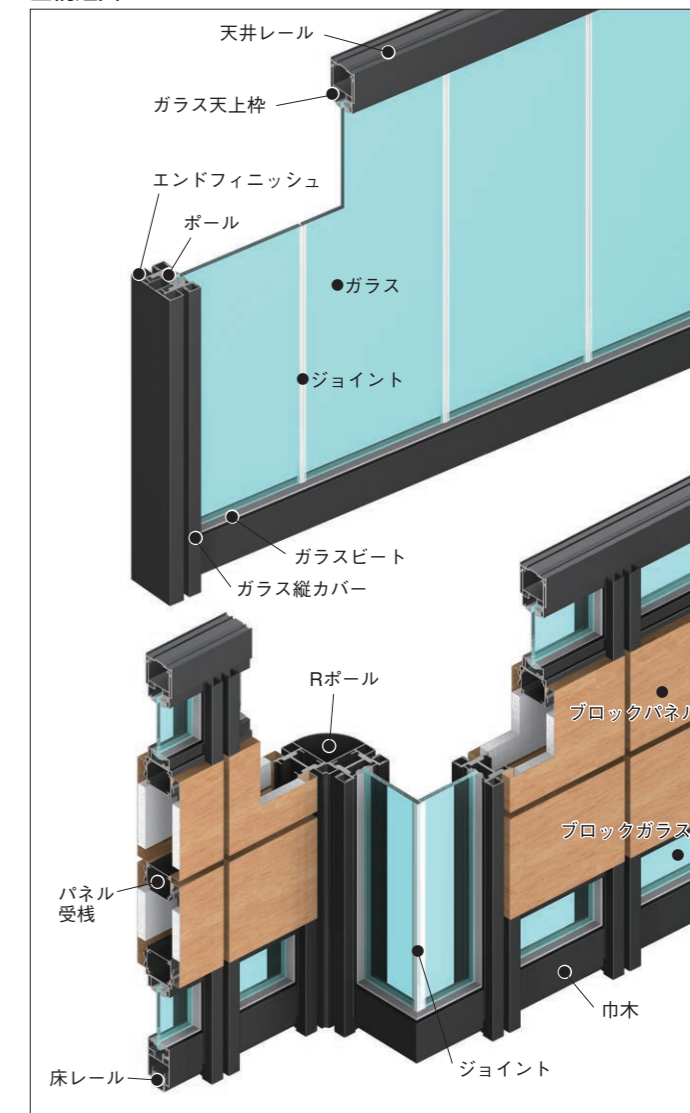


開放感とプライベート保護を両立

ジーウォールはブロックパネル・ガラスの組み合わせにより、自由な視線計画を実現。開放感に加え、プライベートも重視したワークスペースの創造を可能にします。



■構造図



シングルガラス

■仕様表

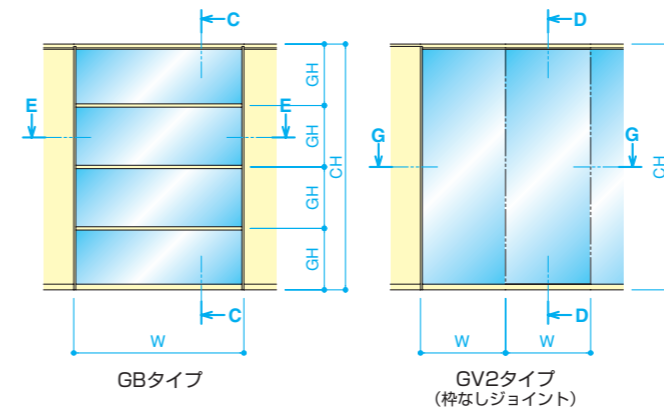
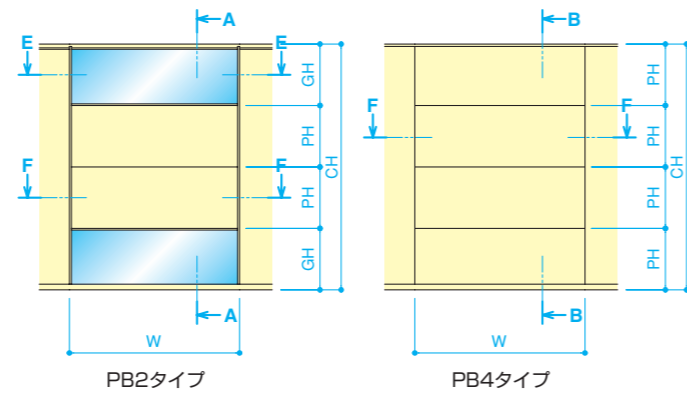
部材	仕様	
	名称	材質・仕様
骨材	天井レール	アルミ押出形材〈焼付塗装仕上〉
	床レール(ガラス用)	亜鉛めっき鋼板〈焼付塗装仕上〉
	床レール(パネル用)	アルミ押出形材〈焼付塗装仕上〉
	壁面レール	冷間圧延鋼板〈焼付塗装仕上〉
	ボール	アルミ押出形材〈焼付塗装仕上〉
	下棧	アルミ押出形材〈アルマイト処理仕上〉
	パネル受棧	アルミ押出形材〈焼付塗装仕上〉
	ガラス格子棧	アルミ押出形材〈焼付塗装仕上〉
	巾木(ガラス用)	アルミ押出形材〈焼付塗装仕上〉
	巾木(パネル用)	亜鉛めっき鋼板〈焼付塗装仕上〉
	エンドフィニッシュ	亜鉛めっき鋼板〈焼付塗装仕上〉
	ドア枠	冷間圧延鋼板〈焼付塗装仕上〉
	開口枠	冷間圧延鋼板〈焼付塗装仕上〉
枠	ガラス天上枠	アルミ押出形材〈焼付塗装仕上〉
	ガラス枠(ガラス棧)	アルミ押出形材〈焼付塗装仕上〉
	ガラス縦カバー(ガラス受)	アルミ押出形材〈焼付塗装仕上〉
	押縁	アルミ押出形材〈焼付塗装仕上〉
	ガラスビート	ポリ塩化ビニル(PVC)(グレー) 対応ガラス厚6~12mm
	ジョイント(ガラス用)	樹脂(AAS)(半透明) 対応ガラス厚10~12mm

部材	仕様	
	名称	材質・仕様
パネル	表面材	亜鉛めっき鋼板〈焼付塗装仕上〉
	芯材	せっこうボード
開き戸	ドア 表面材	亜鉛めっき鋼板〈焼付塗装仕上〉
	パネル 芯材	ペーパーコア
	旗丁番	ステンレス(当社標準仕様)
	ロック	美和ロックLE-24-BS64mm・ゴールG-5N-BS64mm
	クローザー	リョービS22PLW・ニュースターPS7002LW
	フランス落とし	ステンレス(当社標準仕様)
切窓/ガラリ	戸当り	シブタニ DCA-56Z-40
	切窓/ガラリ	アルミ押出形材〈焼付塗装仕上〉
ガラス押え	ガラス押え	ポリ塩化ビニル(PVC)(グレー)
		対応ガラス厚3~6mm

詳細図



■立面図



■全面ガラスタイプガラス厚選定表

W	CH				
	~2500	~2600	~2700	~2800	~2900 ~3000
430~499	12	-	-	-	-
500~599	12	12	12	-	-
600~699	12	12	12	12	-
700~799	10	10	12	12	12
800~899	10	10	10	12	12
900~999	10	10	10	10	12
1000~1099	10	10	10	10	10
1100~1200	10	10	10	10	10

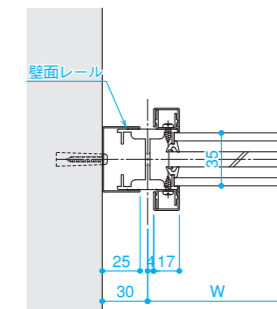
※間仕切強度上、厚み10mm未満のガラスは使用しないでください。
 ※ガラス連結は6スパンまでです。それ以外はお問い合わせください。

■製品寸法

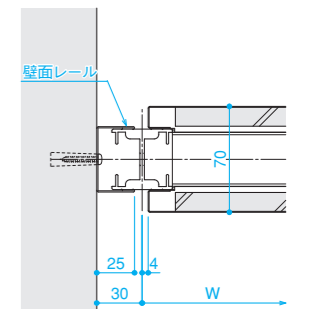
	ブロックガラス・ブロックパネル		全面ガラス	CH
	W	PH・GH	W	
標準寸法	900 1200 1800	MAX 1000	フロートガラス6mm (片面飛散防止フィルム貼り) または、強化ガラス6mm または、強化ガラス6mm 参照	MAX 3000

※上記以外の寸法についてはお問い合わせください。

■壁面納まり (ガラス)



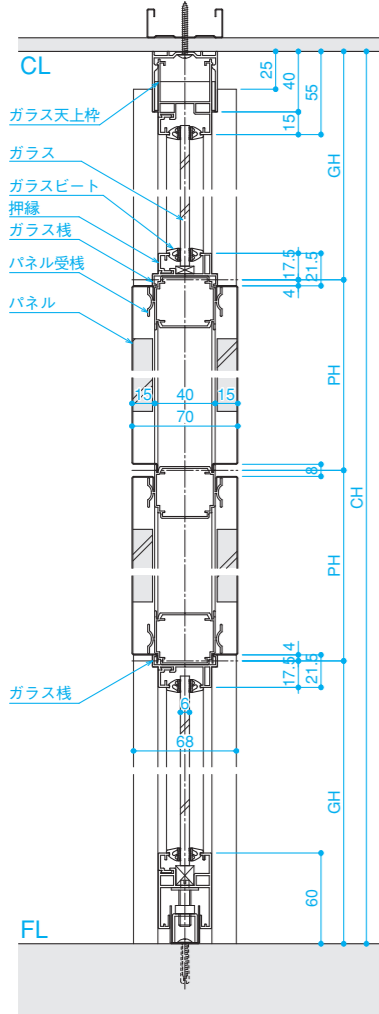
■壁面納まり (パネル)



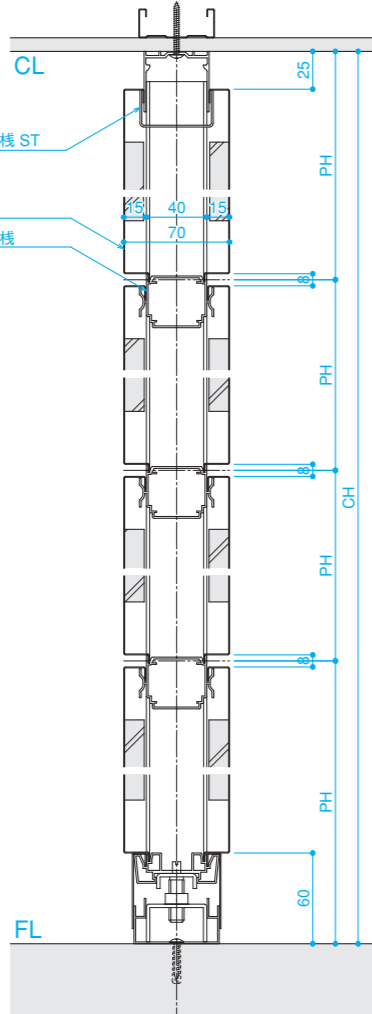
断面図

S=1/5

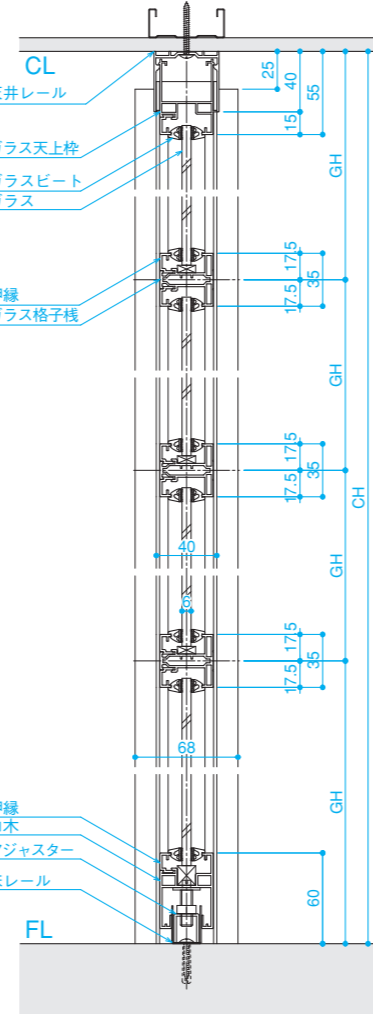
■A-A断面



■B-B断面



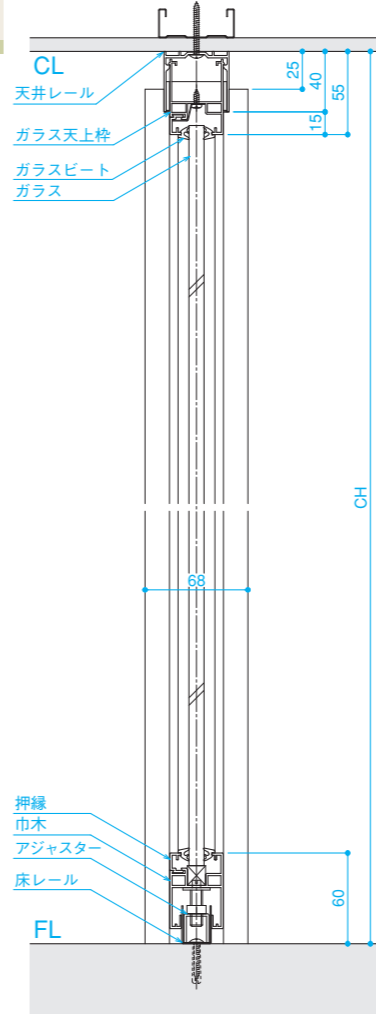
■C-C断面



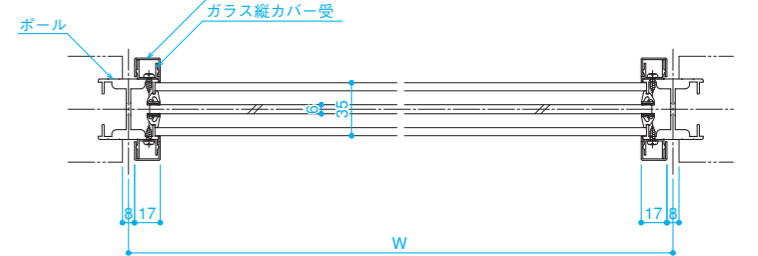
断面図

S=1/5

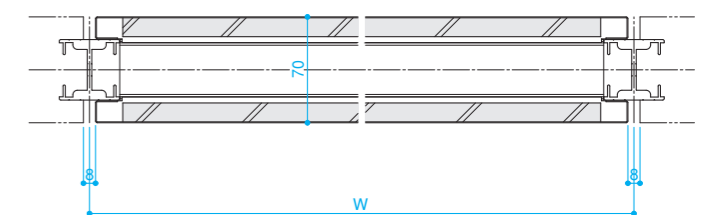
■D-D断面



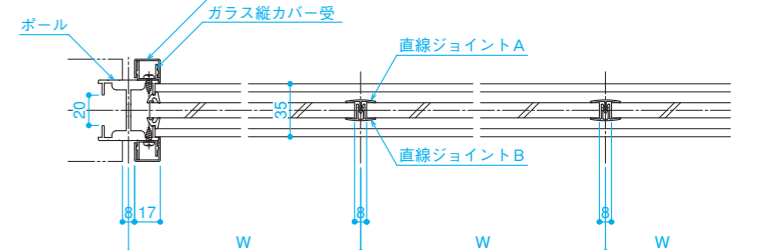
■E-E断面



■F-F断面



■G-G断面



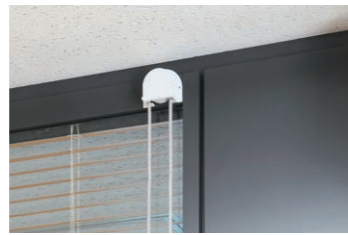
シングルガラス

シングルガラス

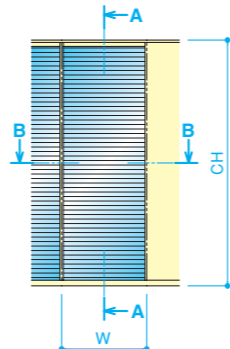


自在な視線コントロール

ジーウォールの開放的なデザインはそのままに2枚のガラスの中にブラインドを内蔵しました。自由な視線コントロールを可能にします。



■立面図



BL-GVタイプ
ブラインド内蔵
枠なしジョイント

■製品寸法

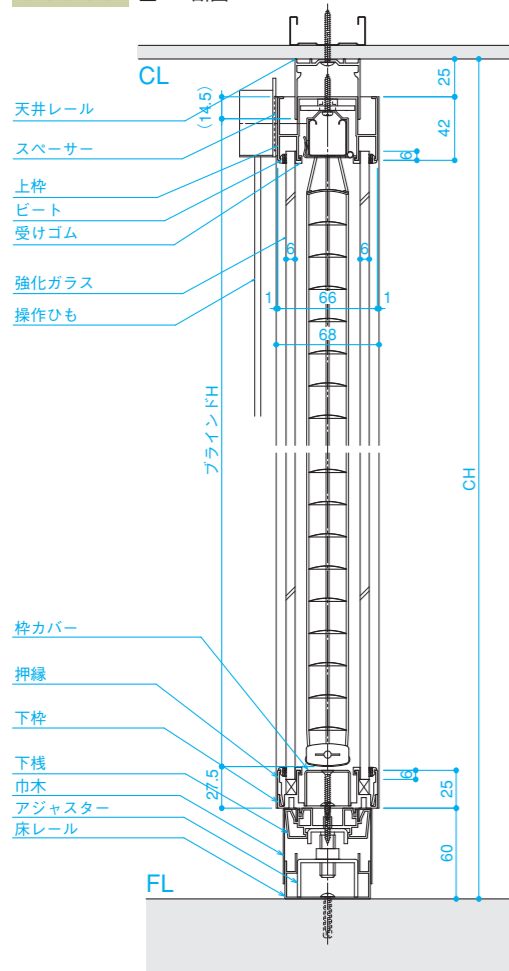
製品寸法	W		ガラス厚	CH
	900	1200	強化ガラス 6mm	MAX 3000

※直線は最大5スパンまで連結可能です。
※電動タイプも対応可能です。ただし、電動タイプはチルトのみの操作になります。
※上記以外の寸法についてはお問い合わせください。

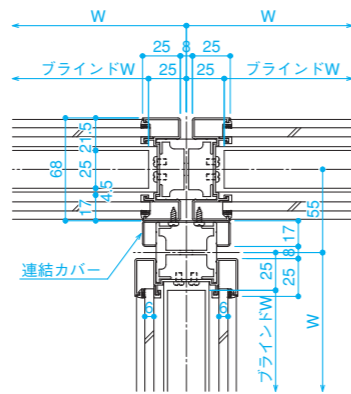
■断面図

S=1/5

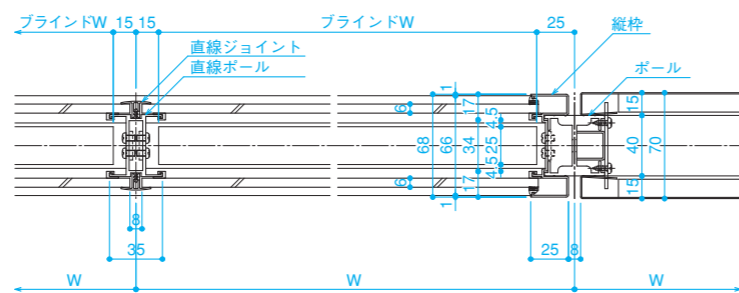
■A-A断面



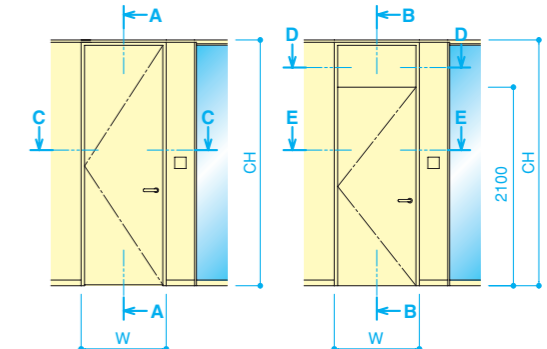
■T型コーナー



■B-B断面



■立面図



VOD-3タイプ
(ハイトタイプ片開き戸)

MOD-3タイプ
(ランマ幕板タイプ片開き戸)

■製品寸法

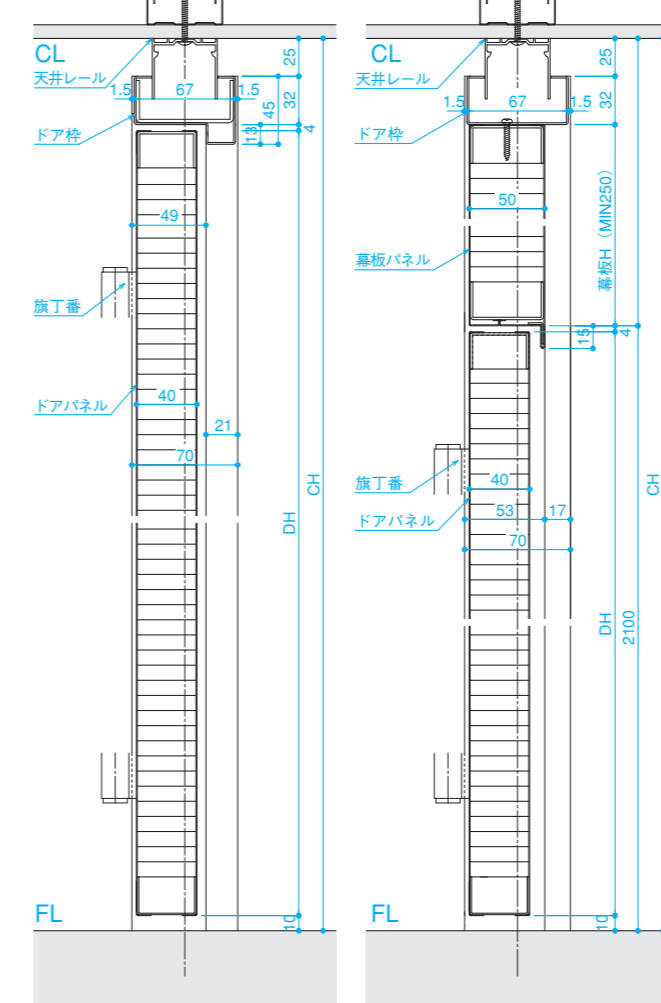
製品寸法	W			CH
	片開き 900	親子開き 1200	両開き 1800	MAX 3000

※木目鋼板についてはお問い合わせください。
※上記以外の寸法についてはお問い合わせください。

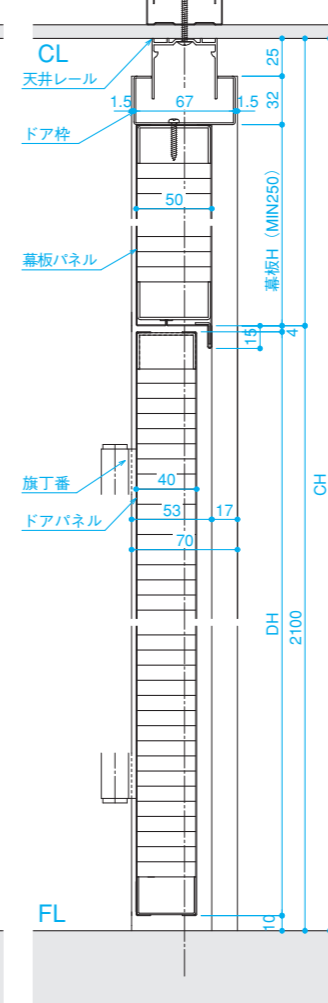
■断面図

S=1/5

ハイトタイプ開き戸
■A-A断面

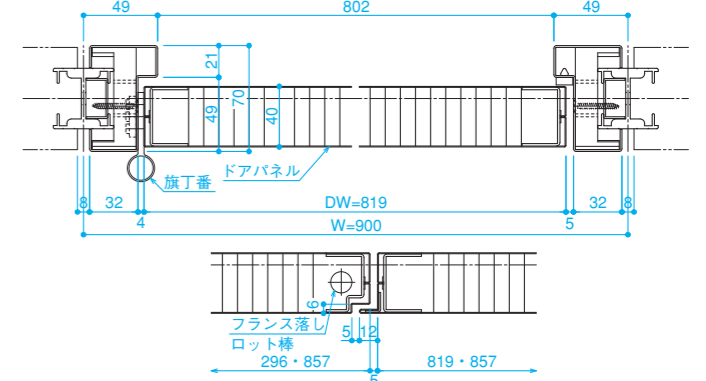


ランマ幕板タイプ開き戸
■B-B断面



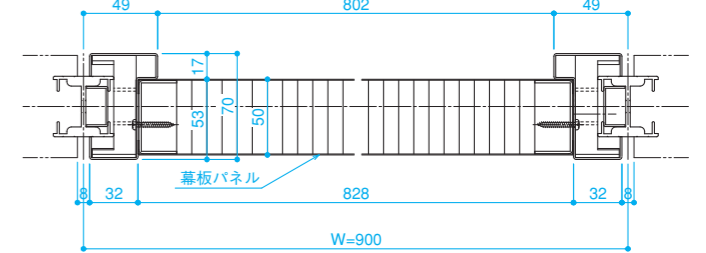
ハイトタイプ開き戸

■C-C断面

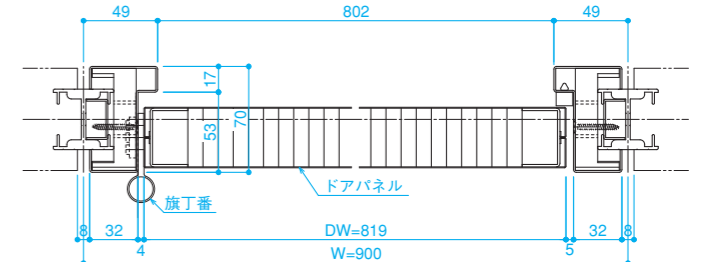


ランマ幕板タイプ開き戸

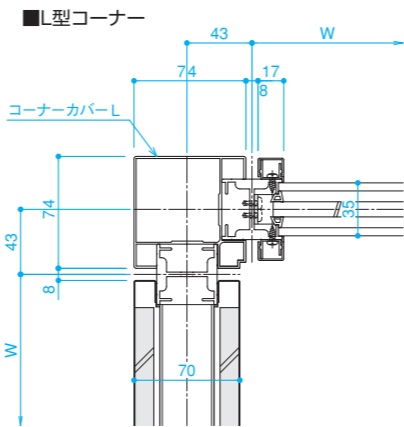
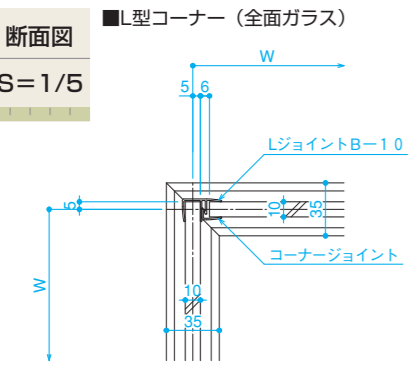
■D-D断面



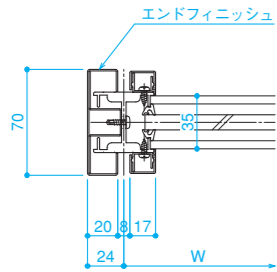
■E-E断面



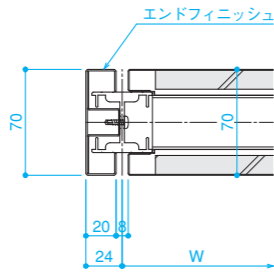
コーナー納まり



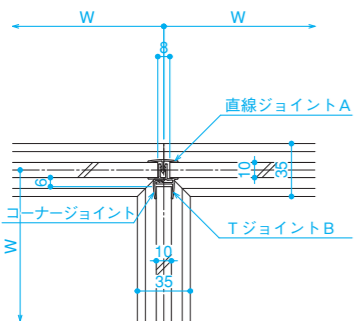
■エンドフィニッシュ (ガラス)



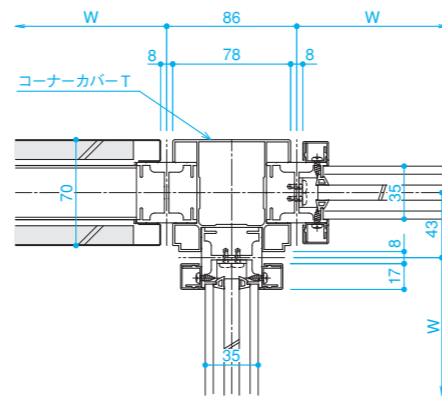
■エンドフィニッシュ (パネル)



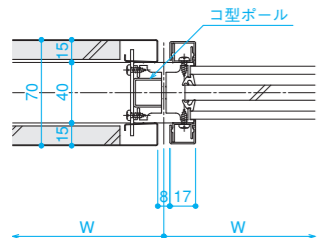
■T型コーナー (全面ガラス)



■T型コーナー



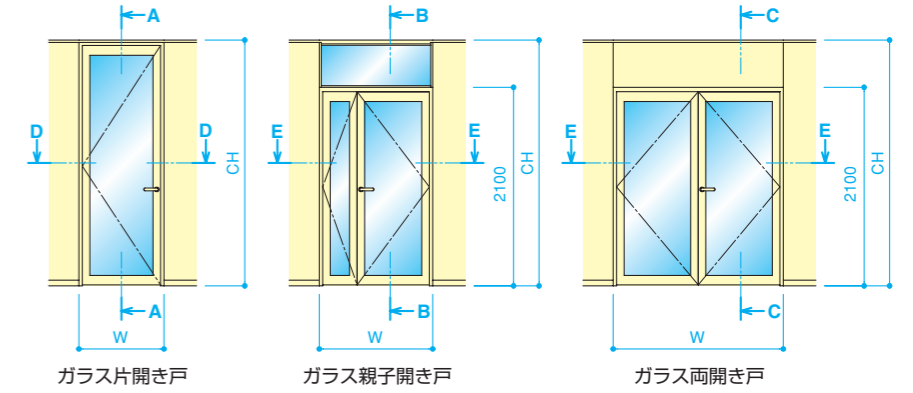
■マイティ-70連結 (PVタイプ)



ガラス開き戸

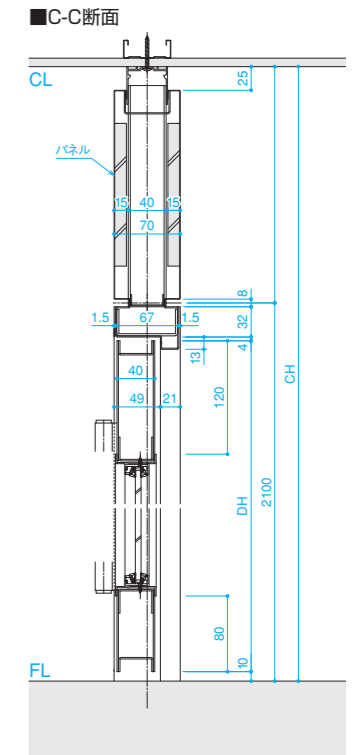
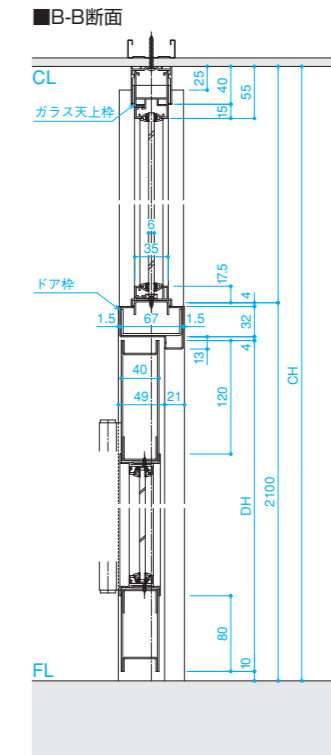
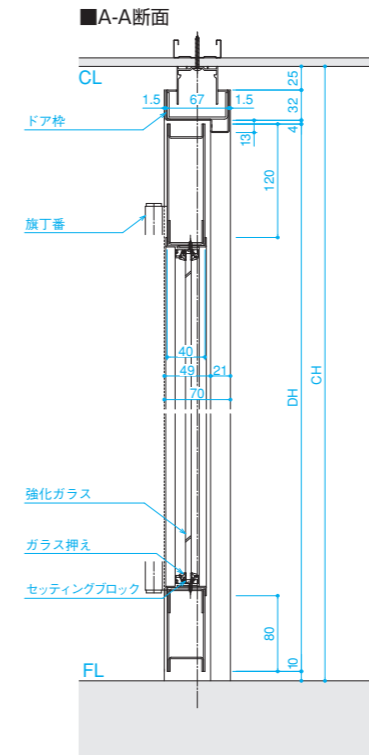


■立面図



スッキリと美しい、
フレーム框の開き戸です。

断面図
S=1/8

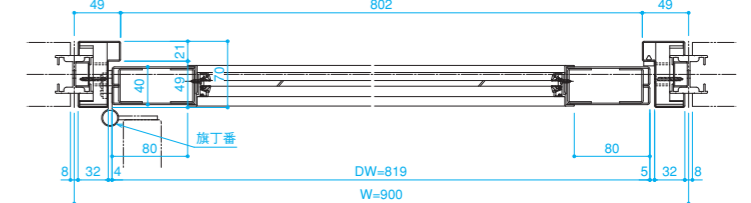


■製品寸法

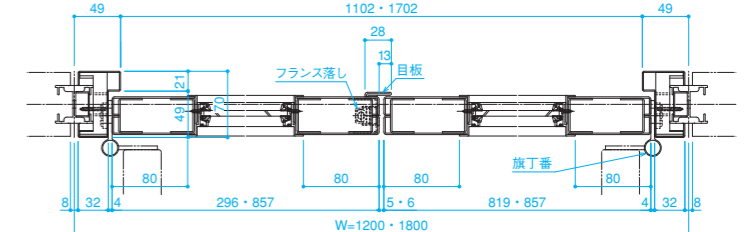
	W			ガラス厚	CH
	片開き	親子開き	両開き		
標準寸法	900	1200	1800	強化ガラス 6mm または 8mm	MAX 3000

※上記以外の寸法についてはお問い合わせください。

■D-D断面



■E-E断面



シングルガラス

シングルガラス



スッキリとしたガラス引き戸

引手一体のアルミ框を採用した引き戸です。自閉仕様で引き戸下のレールもありません。

油圧制御装置



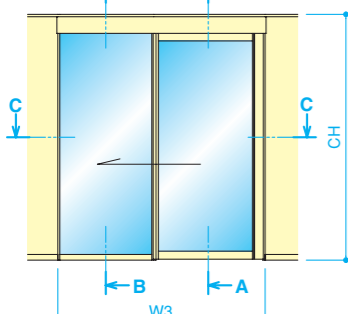
標準金物



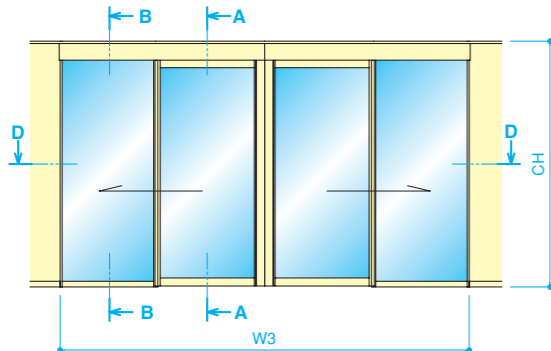
引手一体アルミ框
標準取手
(ステンレス鏡面仕上)
ℓ=450 φ=25
品番 G5602-S60S

断面図
S=1/8

■立面図



ガラス引き戸 (片引き)



ガラス引き戸 (引分け)

■製品寸法

	有効W		ガラス厚	CH
	片引き	引分け		
標準寸法	822	1492	強化ガラス 8mm	MAX 3000
製作可能寸法	622	1192		
	1022	1692		

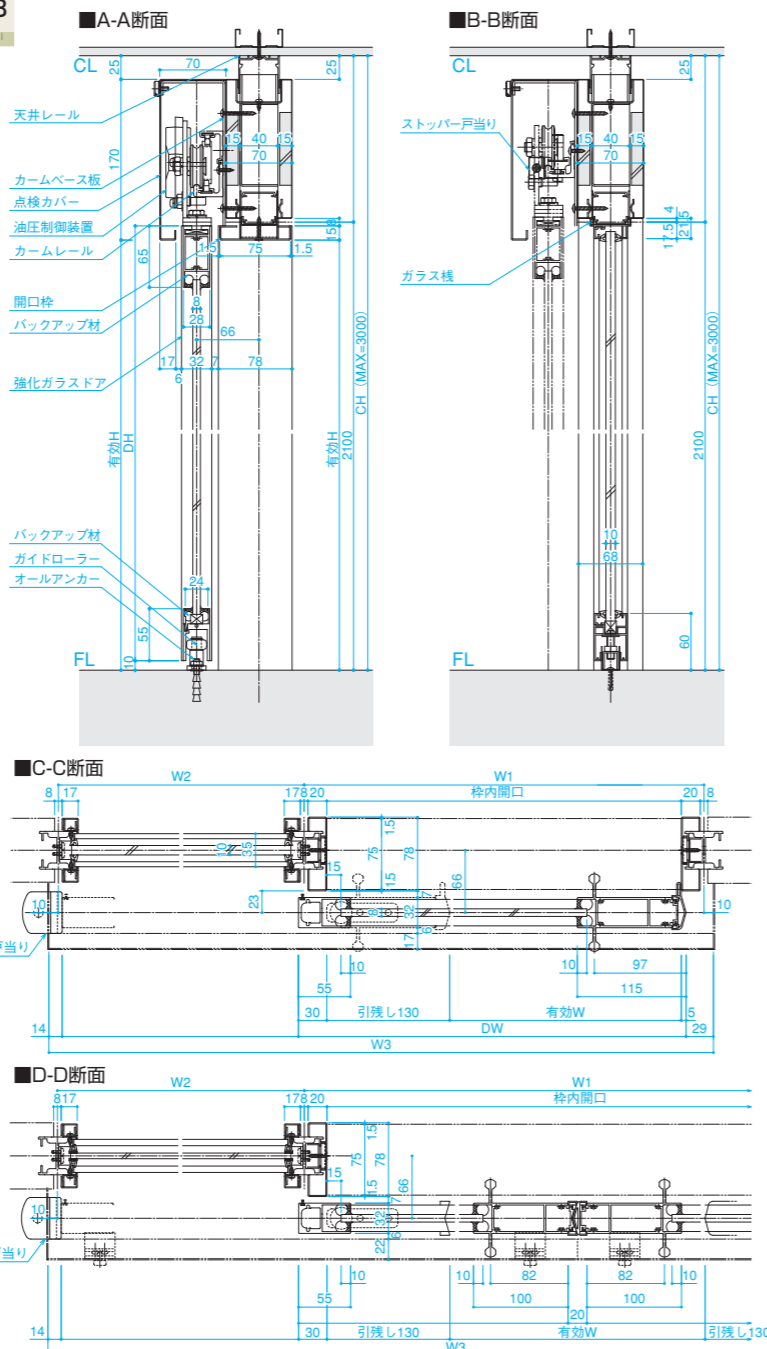
※上記以外の寸法についてはお問い合わせください。
※戸当り方立は取付けできません。

■計算式 (片引き)

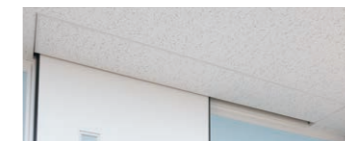
W1=有効W+178
W2≧有効W+15
W3≧2×有効W+213

■計算式 (引分け)

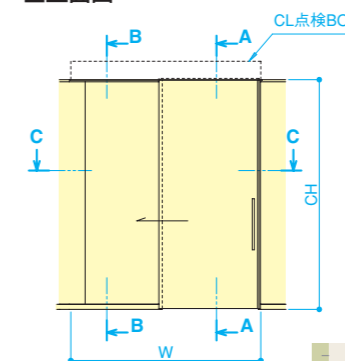
W1=有効W+308
W2≧1/2×有効W+15
W3≧2×有効W+358



※図面は、引手一体のアルミ框仕様のものを掲載しております。



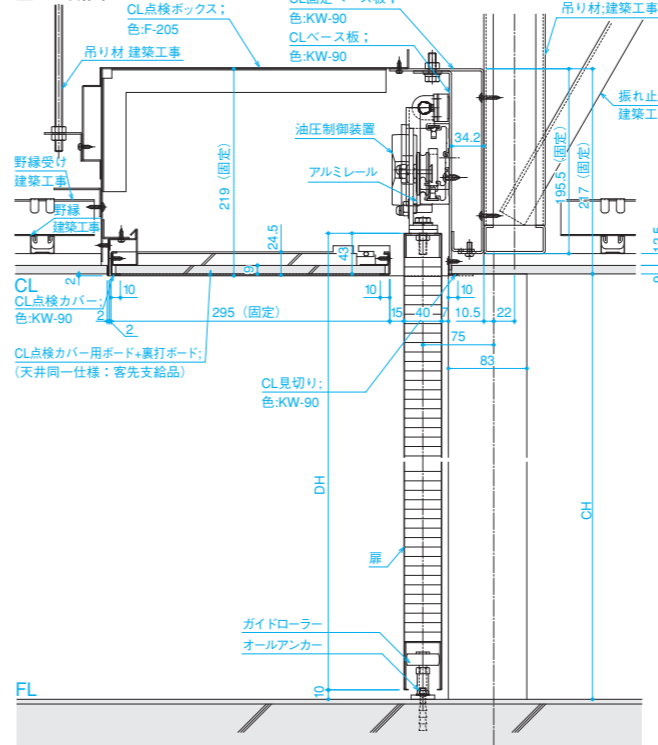
■立面図



ハイトイ引き戸をさらにスタイリッシュに

ハイトイ引き戸の駆動装置を天井内に配置することにより、よりスタイリッシュになりました。マイティシリーズに組み込み可能ですので、より個性的な空間を演出します。

■A-A断面



■製品寸法

	有効W		CH
	片引き	引分け	
フラッシュドア (40mm厚)	800 1100 1200 (MAX)	1600 2200 2400 (MAX)	MAX 3000
ガラスドア (強化ガラス8mm)	800 1000 (MAX)		

※上記以外の寸法についてはお問い合わせください。
※学校など激しい使用が予想される場所には適していません。使用しないでください。
※本製品の施工は、一部先付け工事が必要になります。くわしくはお問い合わせください。

■計算式 (片引き)

W1=有効W+178
W≧2×有効W+240 (230)

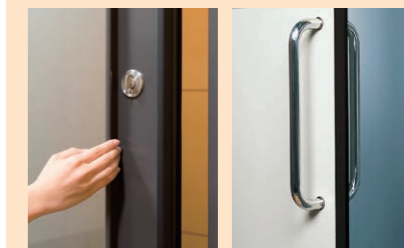
■計算式 (引分け)

W1=有効W+308
W≧2×有効W+384

※ () 内はガラスドアの場合

断面図
S=1/8

標準金物

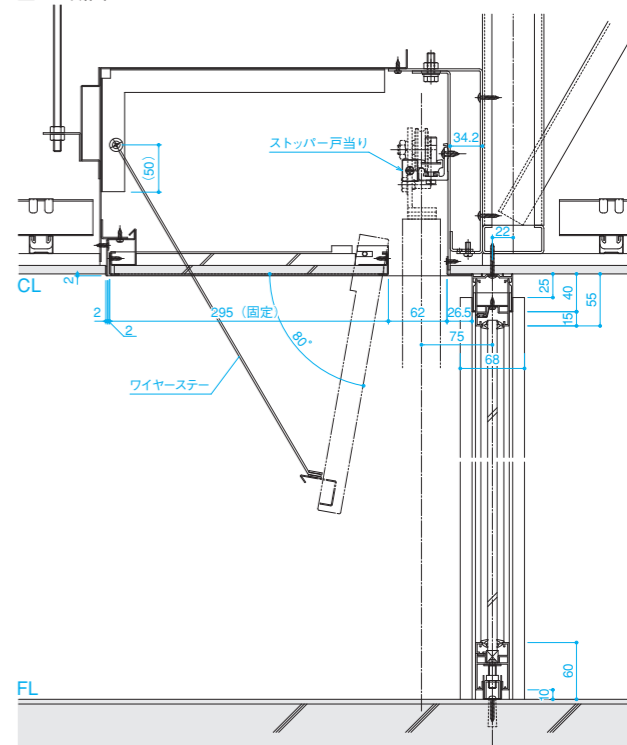


引手一体アルミ框
標準取手
(ステンレス鏡面仕上)
ℓ=450 φ=25
品番 G5602-S60S

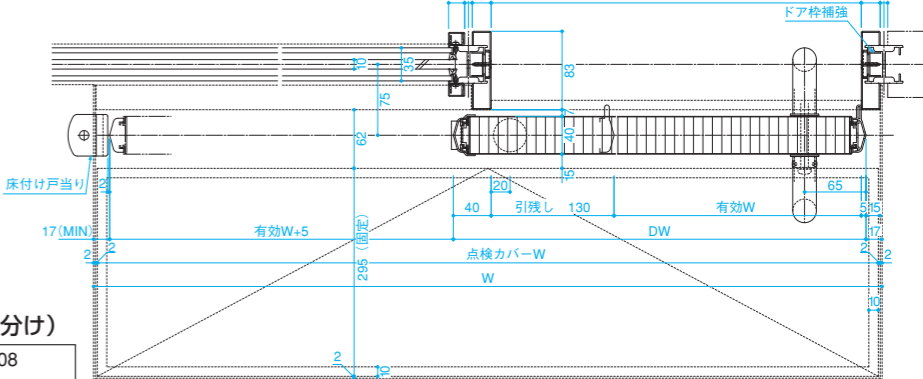


制動装置
KSCダンパー
床付け戸当り (戸先・戸尻)
品番 DW-10

■B-B断面



■C-C断面





シンプルなデザイン

全面ガラスと全面パネルのみに限定することにより、ガラス枠が目立たないデザインを実現しました。本当のガラスの美しさを感じてください。

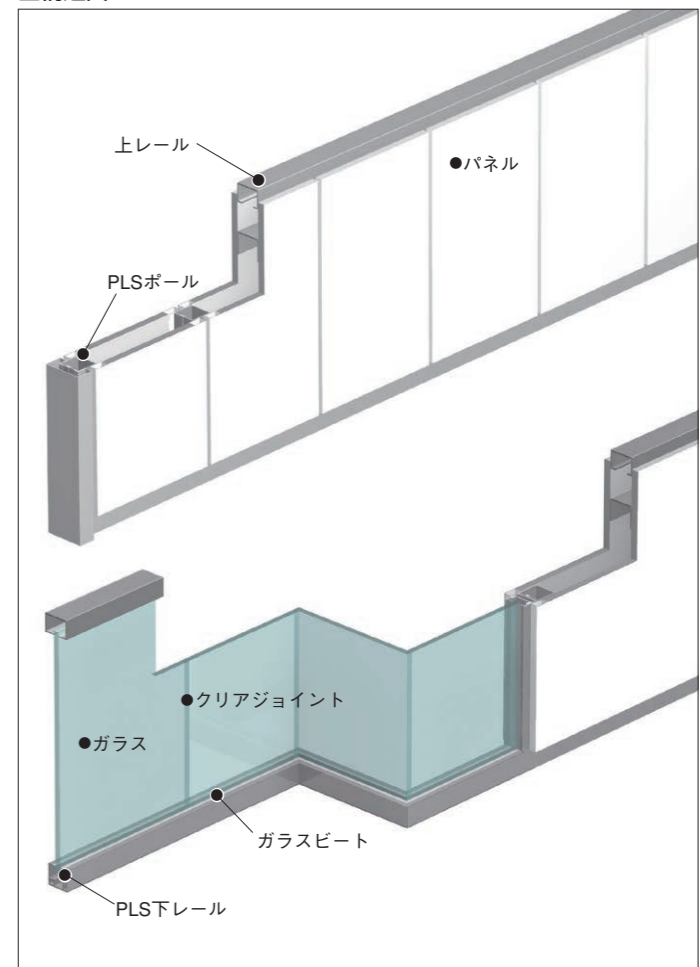


クリアジョイントでスマートに

ガラス同士の連結は、独自に開発した高い透明度を持つ乾式樹脂ジョイントにより、まるでクリアシーリングのような高意匠を実現しました。



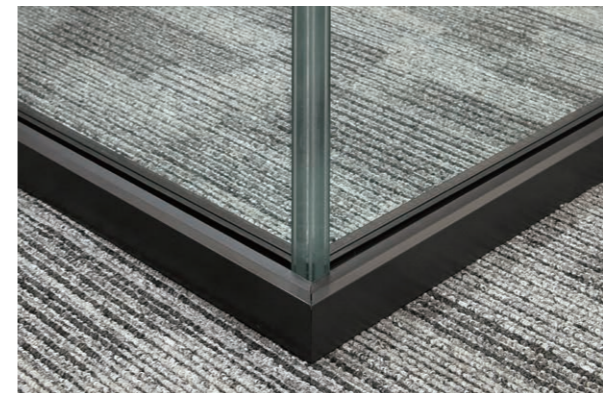
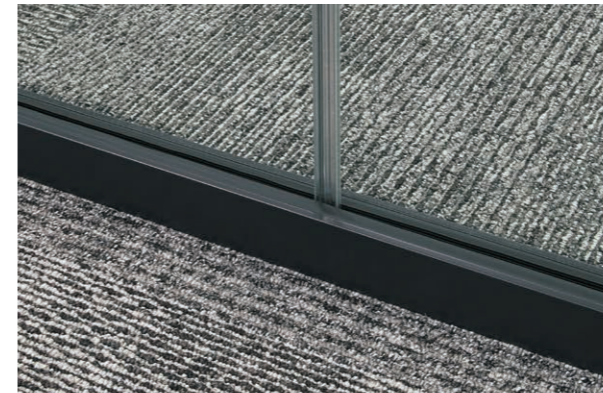
構造図



スリムなフレームがシンプルな開放感を生む

よりクリアに魅せるガラス間仕切

マイティ-ジーフレームピーエルエスは、さらなるシンプルデザイン、シャープなディテールへと進化させ、開放感と研ぎ澄まされた美しさを追求しました。ひと味違う美しいワークスペースに。



仕様表

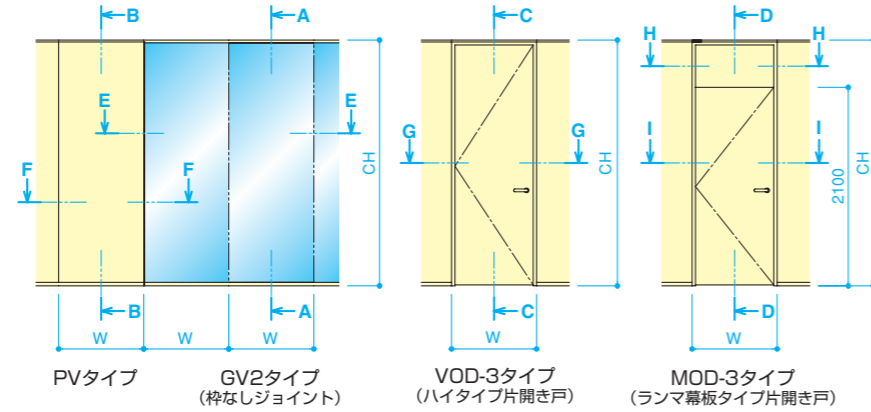
骨材	壁面レール	冷間圧延鋼板 (焼付塗装仕上)	
	上レール/下レール	アルミ押出型材 (焼付塗装仕上)	
	巾木レール (パネル用)	冷間圧延鋼板 (焼付塗装仕上)	
	ボール	(ガラス用)	アルミ押出型材 (焼付塗装仕上)
		(パネル用)	冷間圧延鋼板 (焼付塗装仕上)
	下棧	冷間圧延鋼板 (焼付塗装仕上)	
枠	上棧	冷間圧延鋼板 (焼付塗装仕上)	
	エンド	(ガラス用)	亜鉛めっき鋼板 (焼付塗装仕上)
		(パネル用)	冷間圧延鋼板 (焼付塗装仕上)
	ドア枠	冷間圧延鋼板 (焼付塗装仕上)	
押縁	ガラスビート	アルミ押出型材 (焼付塗装仕上)	
	ガラスビート	ポリ塩化ビニル (PVC) 対応ガラス厚10、12mm	
	ガラスジョイント	クリアジョイント 対応ガラス厚10、12mm 両面テープ 対応ガラス厚10、12mm コーキングテープ 対応ガラス厚10、12mm	
パネル	表面材	亜鉛めっき鋼板 (焼付塗装仕上)	
	芯材	せっこうボード	
開き戸	ドア	表面材	亜鉛めっき鋼板 (焼付塗装仕上)
		芯材	ペーパーコア
	旗丁番	ステンレス (当社標準仕様)	
	ロック	美和ロックLE-24-BS64mm・ゴールG-5N-BS64mm	
	クローザー	リョービスS22PLW・ニュースターPS7002LW	
	フランス落し	ステンレス (当社標準仕様)	
切窓/ガラリ	戸当り	シブタニ DCA-56Z-40	
	切窓/ガラリ	アルミ押出型材 (焼付塗装仕上)	
ガラリ	ガラス押え	ポリ塩化ビニル (PVC) (グレー) 対応ガラス厚3~6mm	

シングルガラス

詳細図



■立面図



■製品寸法

製品寸法	W		CH
	パネル	ガラス	
900		フロートガラス (片面飛散防止フィルム貼り) または、強化ガラス	MAX 3000
1200		ガラス厚選定表参照	

※木目鋼板についてはお問い合わせください。
※上記以外の寸法についてはお問い合わせください。

■全面ガラスタイプガラス厚選定表

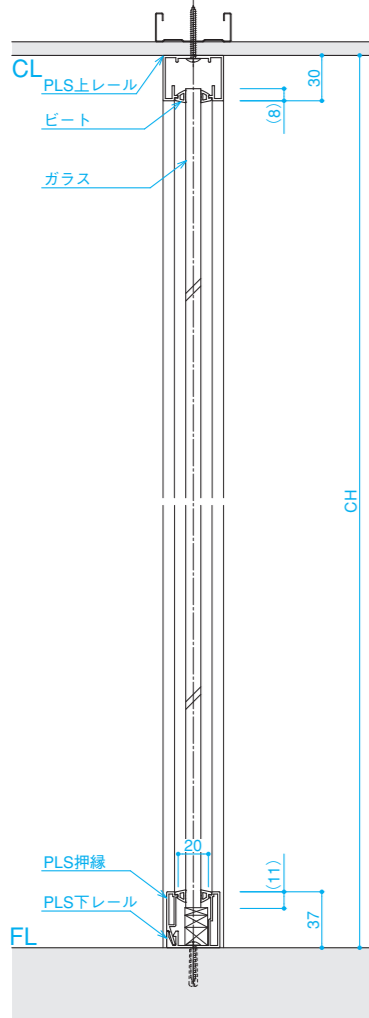
W	CH	~2500	~2600	~2700	~2800	~2900	~3000
430~499	12	-	-	-	-	-	-
500~599	12	12	12	-	-	-	-
600~699	12	12	12	12	12	-	-
700~799	10	10	10	12	12	12	-
800~899	10	10	10	12	12	12	12
900~999	10	10	10	10	12	12	12
1000~1099	10	10	10	10	10	10	12
1100~1200	10	10	10	10	10	10	10

※間仕切強度上、厚み10mm未満のガラスは使用しないでください。
※ガラス連結は6スパンまでです。それ以外はお問い合わせください。

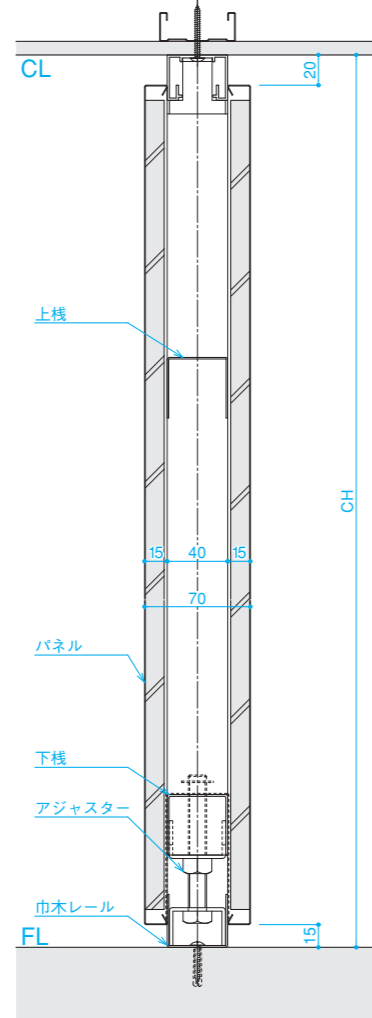
断面図

S=1/5

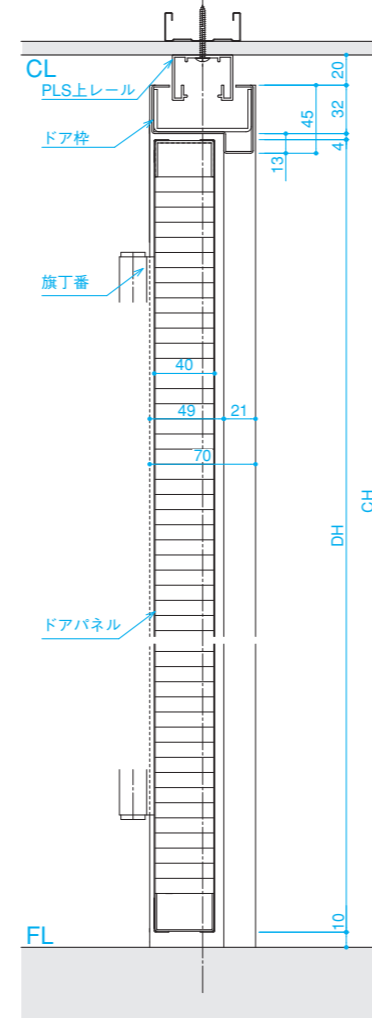
■A-A断面



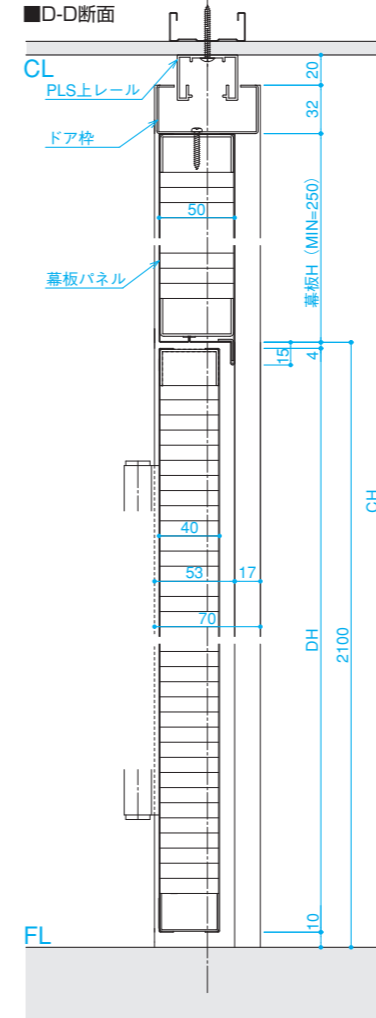
■B-B断面



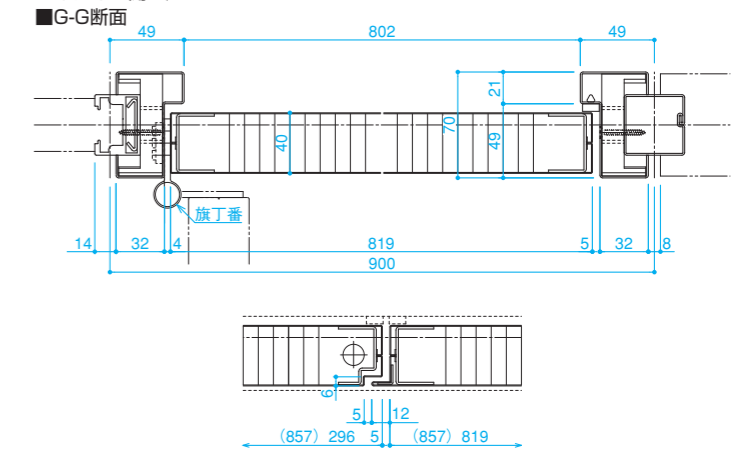
ハイタイプ開き戸
■C-C断面



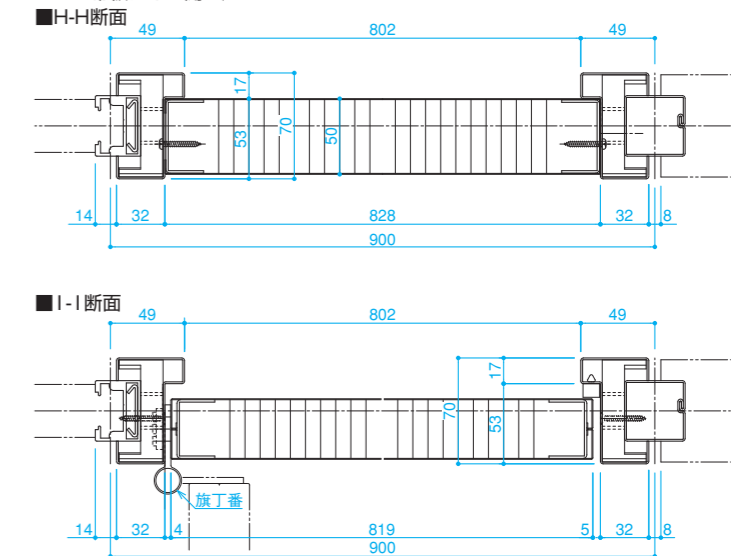
ランマ幕板タイプ開き戸
■D-D断面



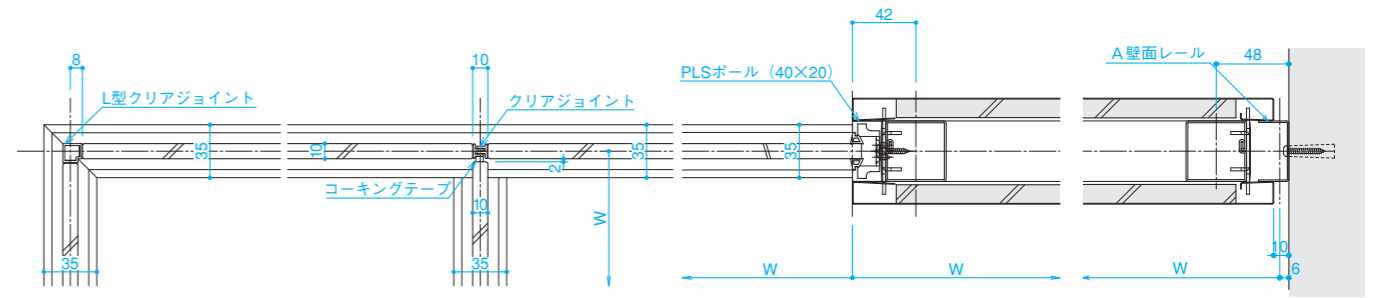
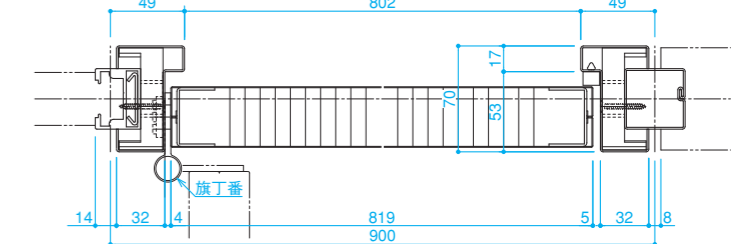
ハイタイプ開き戸
■G-G断面



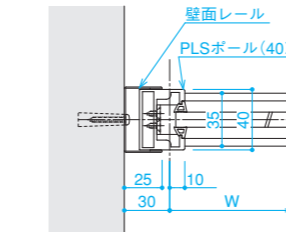
ランマ幕板タイプ開き戸
■H-H断面



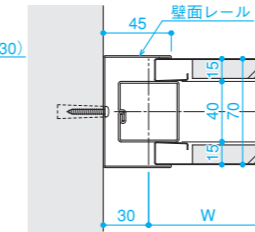
■I-I断面



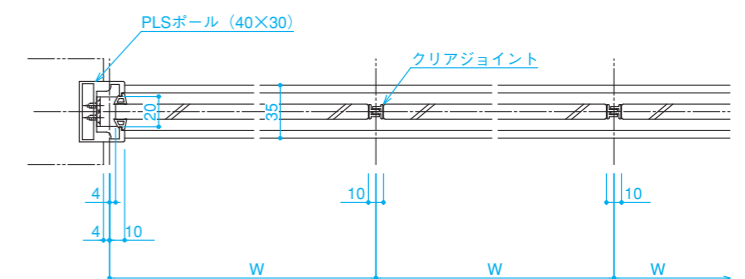
■壁面納まり (ガラス)



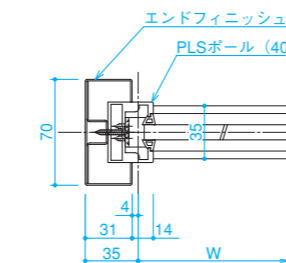
■壁面納まり (パネル)



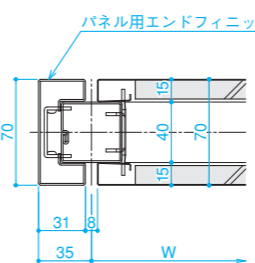
■E-E断面



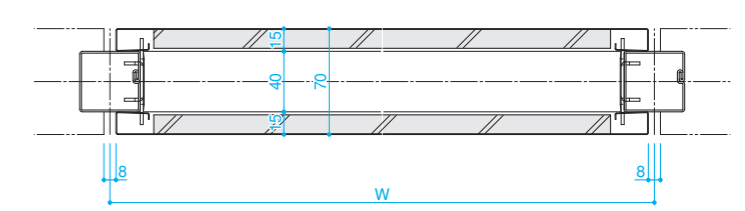
■エンドフィニッシュ (ガラス)

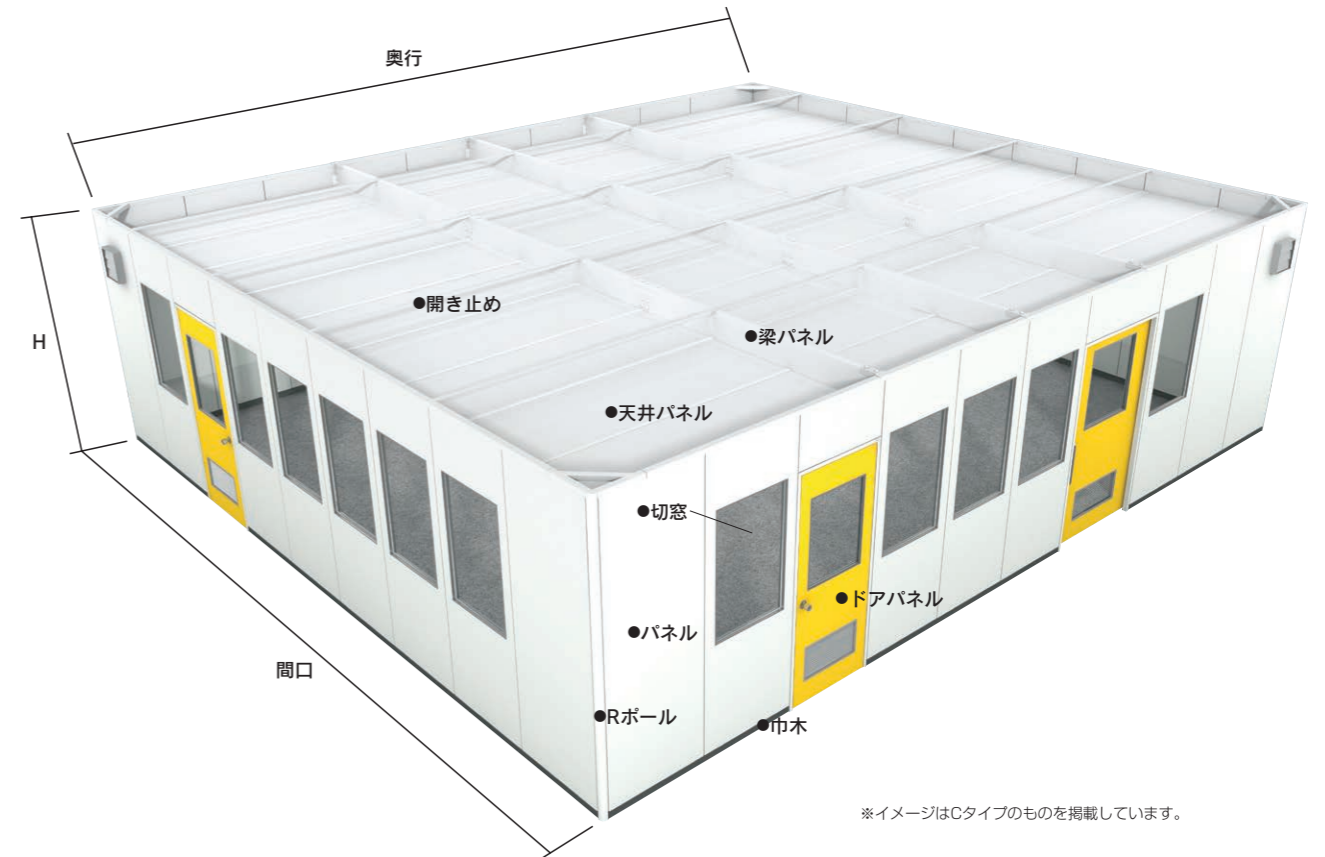


■エンドフィニッシュ (パネル)



■F-F断面





※イメージはCタイプのもを掲載しています。

天井付き間仕切ユニット

用途に合わせた3タイプ

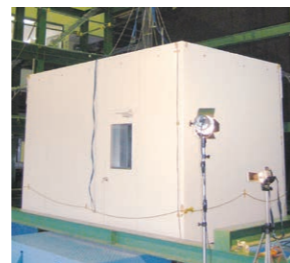
軽量で強いフラッシュパネルの梁を採用し、最大間口が従来の約1.5倍の8162mmまで対応しました。また、間口の広さにより、3タイプの天井をラインアップしました。

Aタイプ	間口3062mmまで、天井は1枚パネルを渡したシンプルな構造です。
Bタイプ	間口4562mmまで、角パイプを梁として天井を支えます。
Cタイプ	間口8162mmまで、フラッシュパネルを梁とした大空間対応の天井仕様です。

安心設計

振動試験にて震度7クラスを確認

※試験場での確認試験であり、製品の取付条件により性能値が変わります。



オプション

引違い窓



書類の受け渡しなど、外部との交流が必要な場所に。

カームドア・自動ドア



バリアフリーでスペース効率にも優れたハンガードア、カームドアの取付けもお選びいただけます。さらには自動ドアも可能です。

電気設備



各種電気設備を取付けることができます。蛍光灯、スイッチ、コンセントはもちろん、換気扇やエアコンの取付けにも対応します。

※各種電気設備工事は別途工事となります。

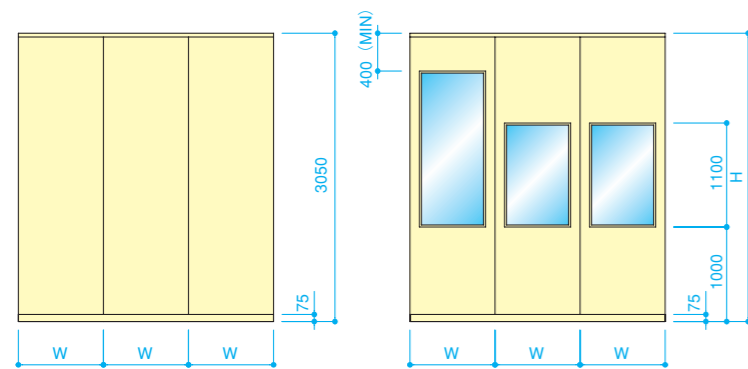
■仕様表 壁部

骨材	天井レール	冷間圧延鋼板〈焼付塗装仕上〉	
	R天井レール	垂鉛めっき鋼板〈焼付塗装仕上〉	
	床レール	冷間圧延鋼板〈焼付塗装仕上〉	
	ポール/横棧	冷間圧延鋼板〈焼付塗装仕上〉	
	コーナーポール	冷間圧延鋼板〈焼付塗装仕上〉	
	壁面レール/Rポール	アルミ押出型材〈焼付塗装仕上〉	
	巾木	垂鉛めっき鋼板〈焼付塗装仕上〉	
	L型連結金具	冷間圧延鋼板〈焼付塗装仕上〉	
	直線連結金具	熱間圧延鋼板	
	枠	ドア枠	冷間圧延鋼板〈焼付塗装仕上〉
開口枠		冷間圧延鋼板〈焼付塗装仕上〉	
パネル	表面材	垂鉛めっき鋼板〈焼付塗装仕上〉	
	芯材	ペーパーコア	
開き戸	切窓/ガラリ	アルミ押出型材〈焼付塗装仕上〉	
	ガラス押え	ポリ塩化ビニル (PVC) (グレー) 対応ガラス厚3~6mm	
開き戸	ドアパネル	表面材	垂鉛めっき鋼板〈焼付塗装仕上〉
		芯材	ペーパーコア
	目板	アルミ押出型材〈焼付塗装仕上〉	
	旗丁番	ステンレス (当社標準仕様)	
	ロック	美和ロックLE-24-B564mm・ゴールG-5N-B564mm (当社標準仕様)	
	クローザー	リョービS22PLW・ニュースター-PS7001LW (当社標準仕様)	
切窓/ガラリ	フランス落し	垂鉛ダイカスト	
	戸当り	シブタニ DCA-56Z-40 (当社標準仕様)	
	切窓/ガラリ	アルミ押出型材〈焼付塗装仕上〉	
ガラス押え	表面材	垂鉛めっき鋼板〈焼付塗装仕上〉	
	芯材	ポリ塩化ビニル (PVC) (グレー) 対応ガラス厚3~6mm	

■仕様表 天井部

骨材	通線/通線天井パネル押縁	冷間圧延鋼板〈焼付塗装仕上〉
	天井パネル受け	アルミ押出型材〈焼付塗装仕上〉
	天井パネルジョイント	アルミ押出型材〈焼付塗装仕上〉
	開き止め	垂鉛めっき鋼板〈焼付塗装仕上〉
	梁パネル吊り金具	熱間圧延鋼板〈焼付塗装仕上〉
	梁パネル連結金具	熱間圧延鋼板〈焼付塗装仕上〉
	梁パネル連結プレート	垂鉛めっき鋼板〈焼付塗装仕上〉
	梁パネル壁面プレート	垂鉛めっき鋼板〈焼付塗装仕上〉
	表面材	垂鉛めっき鋼板〈焼付塗装仕上〉
	芯材	ペーパーコア
天井パネル	親骨	一般構造用角形鋼管〈防錆塗装仕上〉
	親骨吊り金具	熱間圧延鋼板〈焼付塗装仕上〉
	表面材	垂鉛めっき鋼板〈焼付塗装仕上〉
芯材	ペーパーコア	

■パネルバリエーション

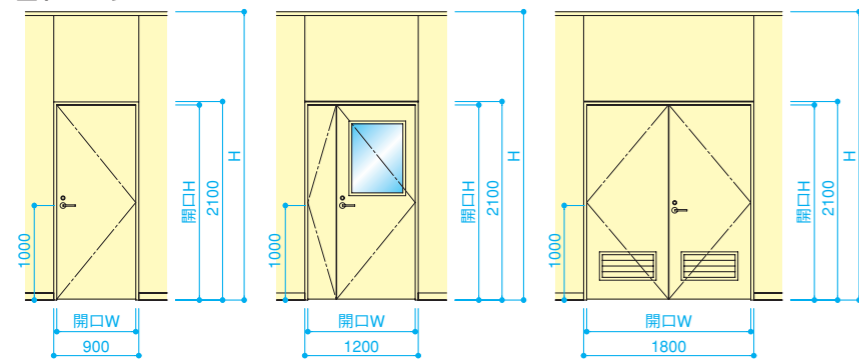


■製品寸法 (パネル)

	W	H	室内天井高さ (CH)		
			Aタイプ	Bタイプ	Cタイプ
規準寸法	900	3000	2930 (H-70)	2858 (H-142)	2650 (H-350)
	1200				
製作可能寸法	MAX 1200	MAX 3050	MAX 2980	MAX 2908	MAX 2700

※木目鋼板についてはお問い合わせください。
※上記以外の寸法についてはお問い合わせください。

■ドアバリエーション

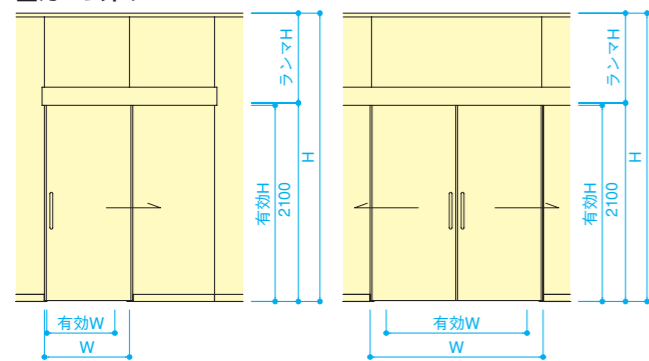


■製品寸法 (ドア)

	開口W			開口H	ドア厚
	片開き	親子開き	両開き		
規準寸法	802	1102	1702	2051	32

※上記以外の寸法についてはお問い合わせください。

■カームドア

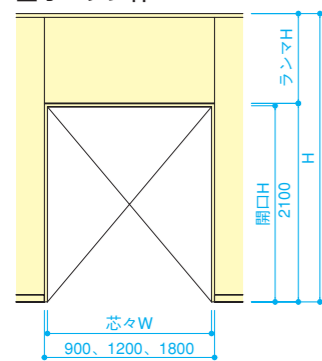


■製品寸法 (カームドア)

	有効W		有効H	ドア厚
	片引き	引分け		
規準寸法	850 1100	1400	2075	40

※木目鋼板についてはお問い合わせください。
※上記以外の寸法についてはお問い合わせください。

■オープン枠



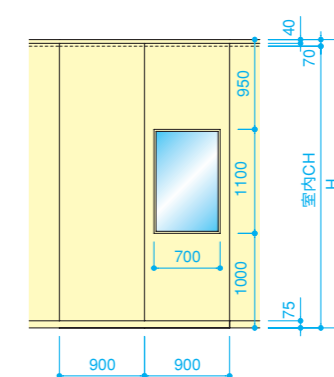
■製品寸法 (オープン枠)

製作可能寸法	芯々W			芯々H
	Aタイプ	Bタイプ	Cタイプ	
	MAX 1800	MAX 2700	MAX 2700	

※ランマは1枚パネルとなります。
※ランマH≧350となります。
※上記以外の寸法についてはお問い合わせください。



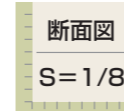
■立面図



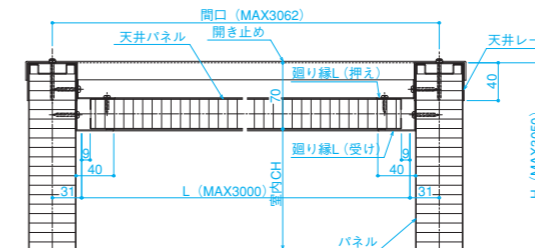
■製作可能寸法

間口 (芯々)	MAX 3062
室内天井高さ (CH)	MAX 2980 (H-70)
天井パネル	MAX 1200×3000

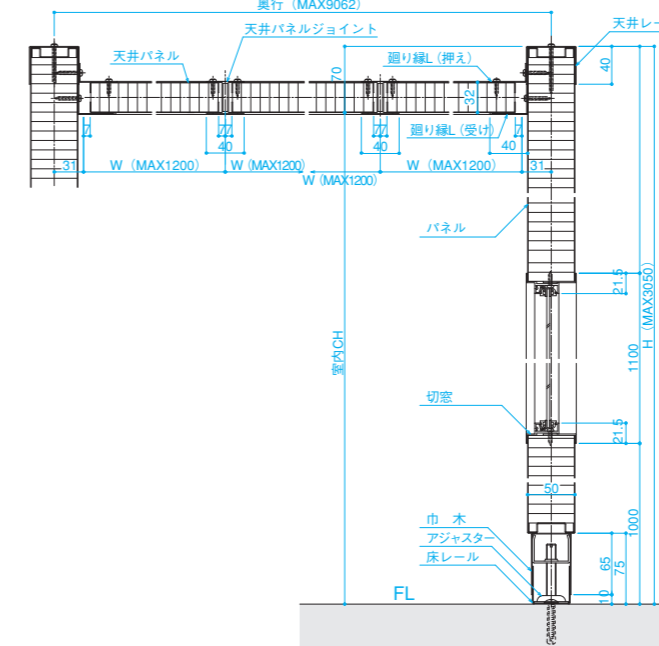
※木目鋼板についてはお問い合わせください。
※上記以外の寸法についてはお問い合わせください。
※室内天井高さMAX4000までのハイタイプもご用意しています。くわしくはお問い合わせください。
※天井上の作業は作業員2人 (150kg) まで、その他設備等の積載については別途お問い合わせください。



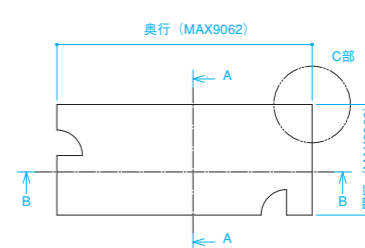
■A-A断面



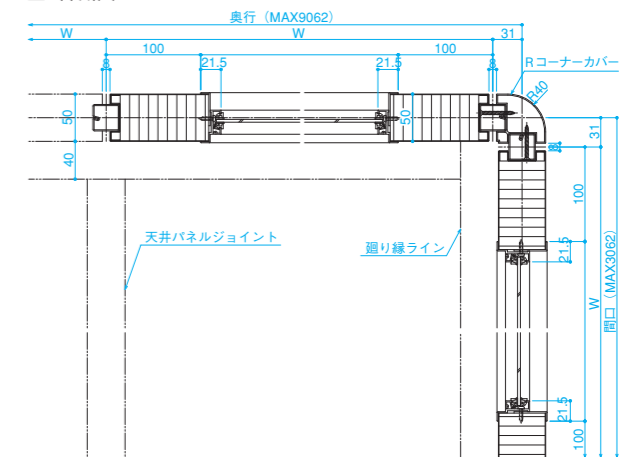
■B-B断面

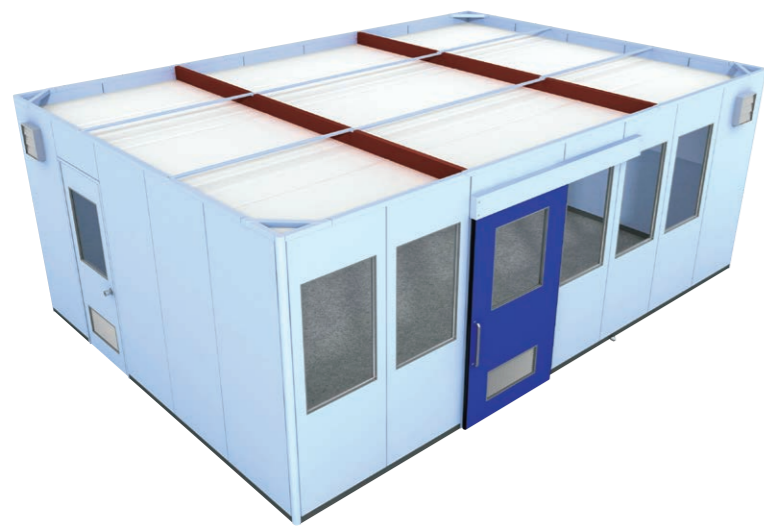


■製作最大モジュール

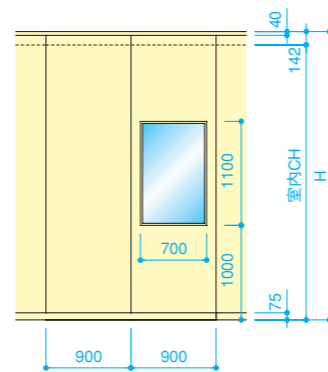


■C部断面





■立面図



■製作可能寸法

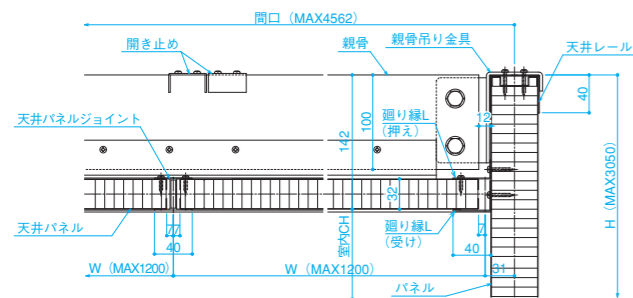
間口 (芯々)	MAX 4562
室内天井高さ (CH)	MAX 2908 (H-142)
天井パネル	MAX 1200×2700

※木目鋼板についてはお問い合わせください。
 ※上記以外の寸法についてはお問い合わせください。
 ※室内天井高さMAX4000までのハイタイプもございます。くわしくはお問い合わせください。
 ※天井上の作業は作業員2人 (150kg) まで、その他設備等の積載については別途お問い合わせください。

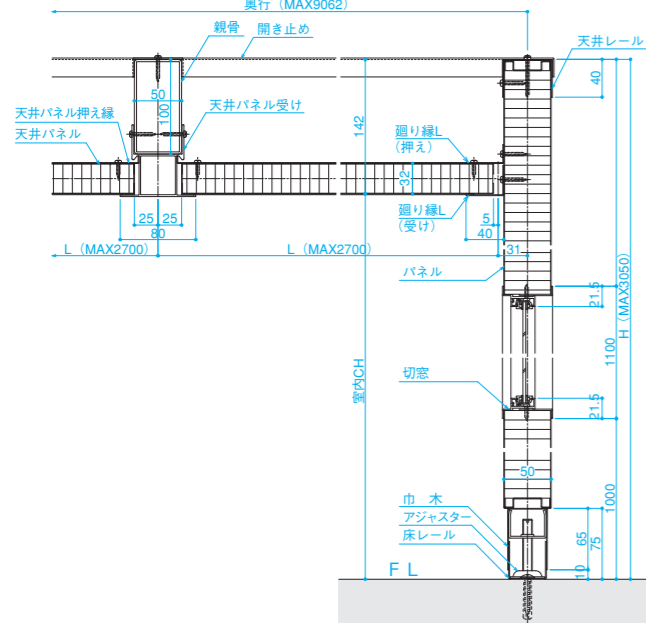
■断面図

S=1/8

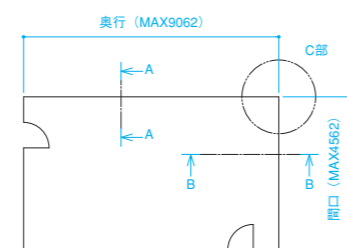
■A-A断面



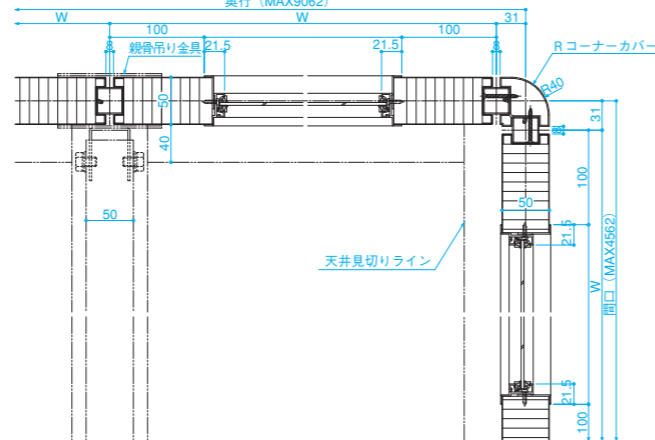
■B-B断面



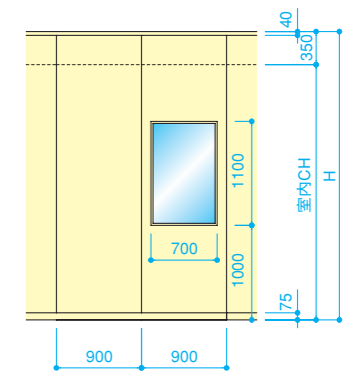
■製作最大モジュール



■C部断面



■立面図



■製作可能寸法

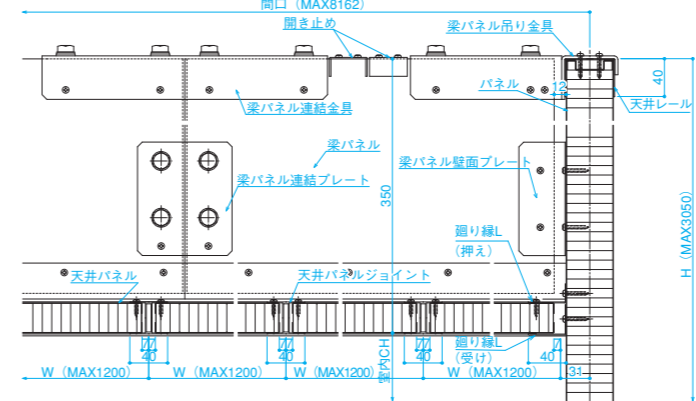
間口 (芯々)	MAX 8162
室内天井高さ (CH)	MAX 2700 (H-350)
天井パネル	MAX 1200×2700

※木目鋼板についてはお問い合わせください。
 ※上記以外の寸法についてはお問い合わせください。
 ※室内天井高さMAX4000までのハイタイプもございます。くわしくはお問い合わせください。
 ※天井上の作業は作業員2人 (150kg) まで、その他設備等の積載については別途お問い合わせください。

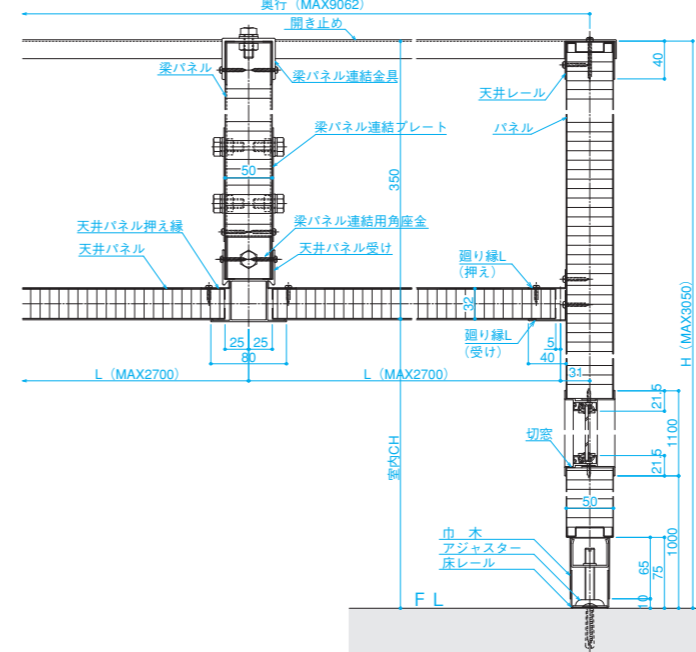
■断面図

S=1/8

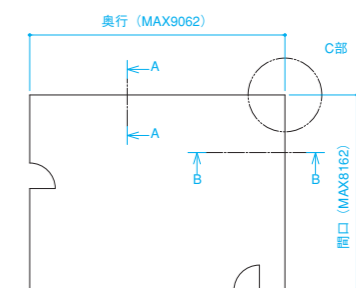
■A-A断面



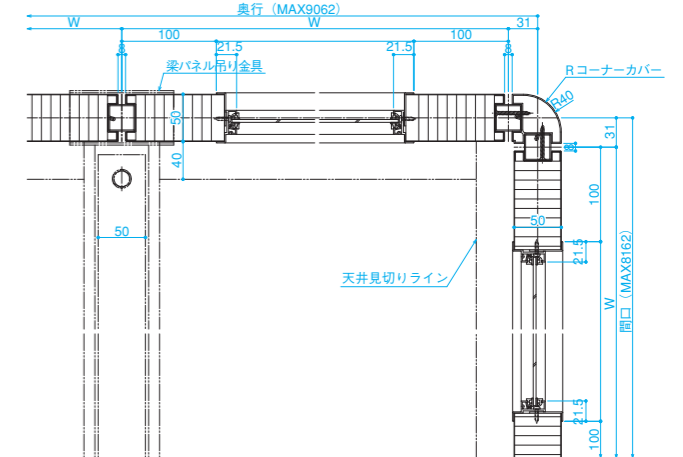
■B-B断面



■製作最大モジュール



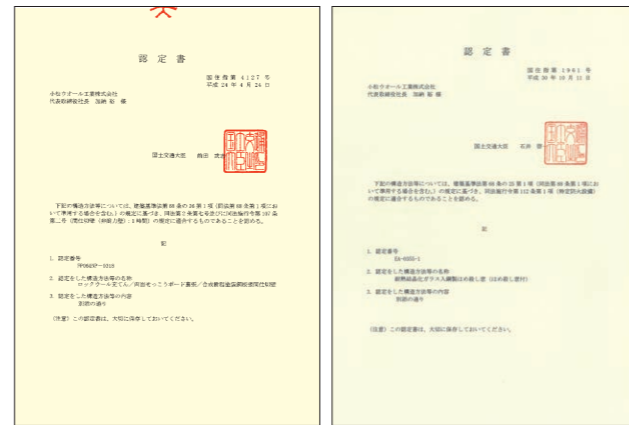
■C部断面



耐火構造間仕切



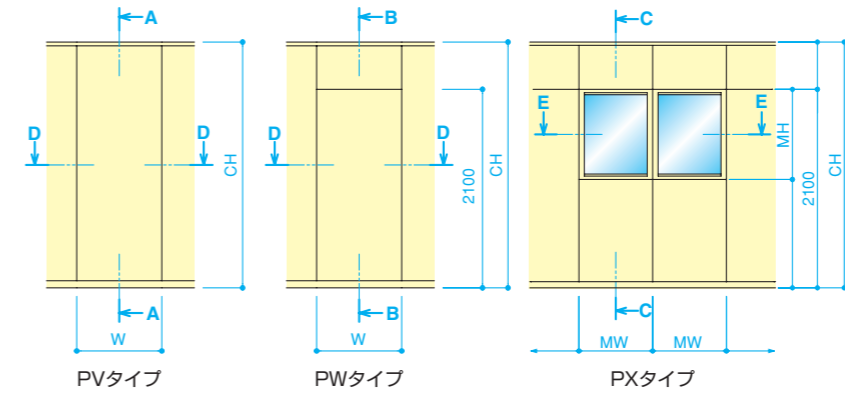
■認定書



認定番号 FP060NP-0318

特定防火設備
認定番号EA-0355-1
(2連窓FIX窓)

■立面図



国土交通大臣認定
耐火1時間



※本製品は認定品のため、必ず認定書をご確認ください。
※ドアが必要な場合はお問い合わせください。

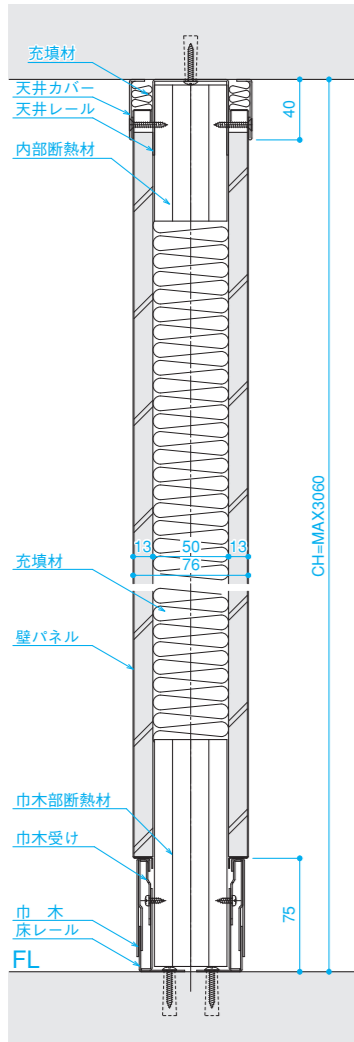
安心と信頼の耐火構造間仕切

国土交通大臣認定の耐火構造なのでビルや地下街など耐火構造が要求される場所などで、確かな安全性と快適性をお約束します。また、ロックウールを充填した構造をしています。

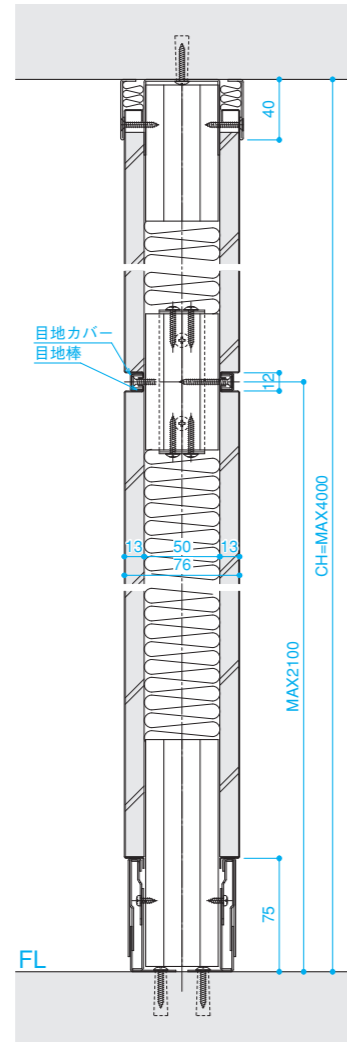
断面図

S=1/5

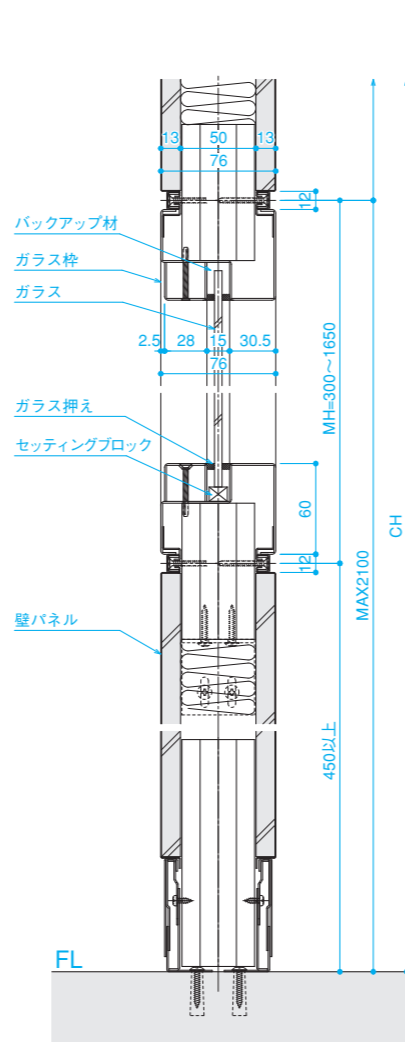
■A-A断面



■B-B断面



■特定防火設備 2連窓FIX窓納まり ■C-C断面

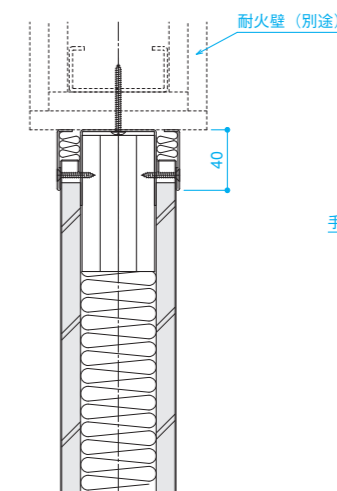


■製品寸法

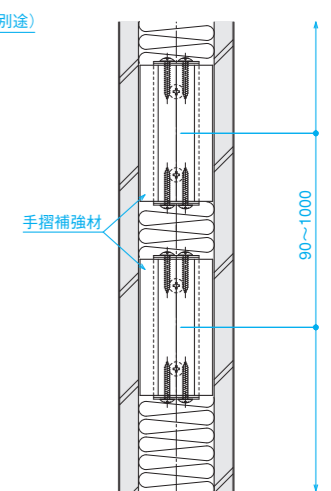
規準寸法		W	CH
		PVタイプ	900
PWタイプ	1200	MAX	
PXタイプ	900	4000	

※木目鋼板についてはお問い合わせください。
※上記以外の寸法についてはお問い合わせください。
※本製品は認定製品になります。
※各種寸法は認定書をご確認ください。

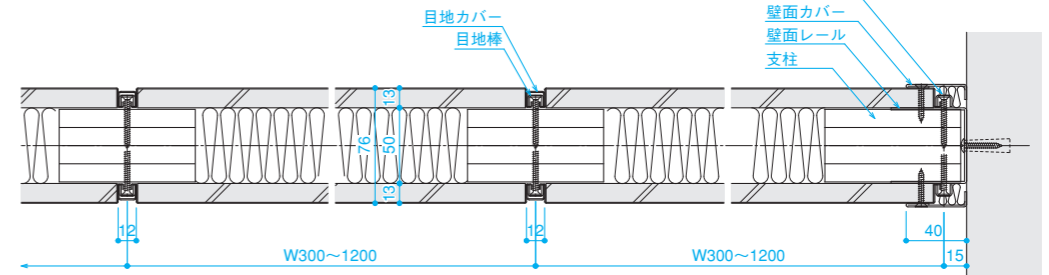
■下り壁納まり



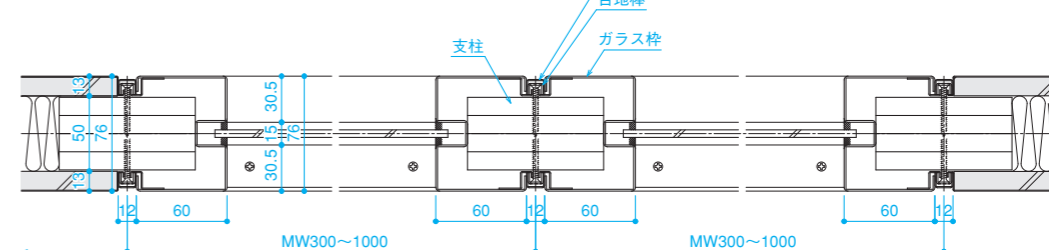
■手摺補強納まり



■D-D断面



■特定防火設備 2連窓FIX窓納まり ■E-E断面



連装FIX窓は2連窓のみとなります。
また、両サイドはパネル (PV、またはPW) との連結となります。

エコレールマーク認定企業

小松ウオールは、製品輸送に関しても地球環境を考えた活動を行っています。国土交通省よりエコレールマークの認定を受けています。




抗菌焼付塗装

小松ウオールの焼付塗装仕上の製品すべてに、銀イオンによる優れた抗菌効果を発揮する抗菌焼付塗装（オプション仕様）を選択できます。病院をはじめ、学校、医薬・食品工場などに、より一層クリーンな環境を実現します。

ホルムアルデヒド

シックハウス症候群などの原因である、人にとって有害なホルムアルデヒド。小松ウオールは、原材料から吟味し、人にやさしい室内環境をお届けします。

- このカタログの内容についてのお問い合わせは、お近くの支店・販売会社へ。
- 製品の改良に伴い、予告なく仕様を変更する場合があります。
- このカタログには、標準以外の仕上、色、仕様、金物などを使用しているものが含まれています。価格、納期が異なる場合がございますのでくわしくはお問い合わせください。
- 実際の製品の色は、印刷の関係で多少異なる場合があります。

 正しく安全にお使いいただくために、ご使用前に必ず取扱説明書をよくお読みください。製品の破損やけがをする恐れがありますので急激な動作、開閉はしないでください。

 **小松ウオール工業株式会社**

〒923-8643 石川県小松市工業団地1-72
tel.(0761)21-3131 fax.(0761)21-3127

※このカタログの内容は、2023年7月現在のものです。



BA50-2307Z